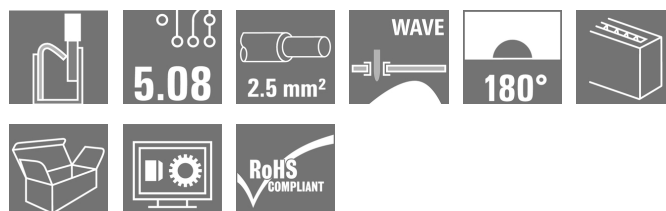
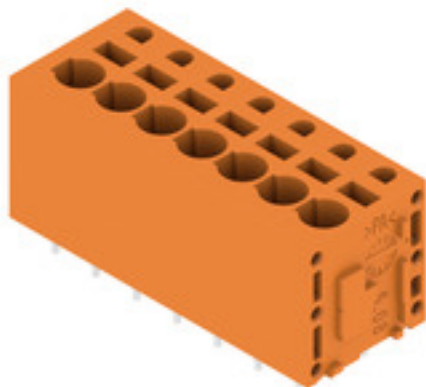


LMFS 5.08/07/180 3.5SN OR BX

Weidmüller Interface GmbH & Co. KG
Klingenbergstraße 26
D-32758 Detmold
Germany

www.weidmueller.com

Illustration du produit



Le nouveau LMF nous permet de satisfaire aux exigences du marché actuel pour les connecteurs pour circuits imprimés (PCB) à système de raccordement PUSH IN pour sections de conducteur allant jusqu'à 2,5 mm²

- Système de raccordement PUSH IN
- LMF avec poussoir pour ouvrir le bloc de jonction
- LMFS sans poussoir, le bloc de jonction s'ouvre avec un tournevis
- Branchement de contrôle intégré
- Orientation de sortie du conducteur 90° et 180°

Informations générales de commande

| | |
|--------------------|--|
| Version | Bloc de jonction pour circuit imprimé, 5.08 mm, Nombre de pôles: 7, 180°, Longueur du picot à souder (l): 3.5 mm, étamé, Orange, PUSH IN sans actionneur, Plage de serrage, max. : 2.5 mm ² , Boîte |
| Référence | 1331490000 |
| Type | LMFS 5.08/07/180 3.5SN OR BX |
| GTIN (EAN) | 4050118135282 |
| Qté. | 40 pièce(s) |
| Indices de produit | IEC: 400 V / 24 A / 0.2 - 2.5 mm ² UL: 300 V / 20 A / AWG 24 - AWG 12 |

Emballage Boîte
Date de création 20 mars 2023 12:08:45 CET

LMFS 5.08/07/180 3.5SN OR BX

Weidmüller Interface GmbH & Co. KG
 Klingenbergstraße 26
 D-32758 Detmold
 Germany

www.weidmueller.com

Caractéristiques techniques
Dimensions et poids

| | | | |
|-------------------------------|------------|---------------------|------------|
| Profondeur | 14,8 mm | Profondeur (pouces) | 0,583 inch |
| Hauteur | 18,7 mm | Hauteur (pouces) | 0,736 inch |
| Hauteur version la plus basse | 15,2 mm | Largeur | 38,18 mm |
| Largeur (pouces) | 1,503 inch | Poids net | 10,21 g |

Températures

| | | | |
|--------------------------------------|--------|--------------------------------------|--------|
| Température de fonctionnement , min. | -50 °C | Température de fonctionnement , max. | 120 °C |
|--------------------------------------|--------|--------------------------------------|--------|

Classifications

| | | | |
|-------------|-------------|-------------|-------------|
| ETIM 6.0 | EC002643 | ETIM 7.0 | EC002643 |
| ETIM 8.0 | EC002643 | ECLASS 9.0 | 27-44-04-01 |
| ECLASS 9.1 | 27-44-04-01 | ECLASS 10.0 | 27-44-04-01 |
| ECLASS 11.0 | 27-46-01-01 | ECLASS 12.0 | 27-46-01-01 |

Conducteurs indiqués pour raccordement

| | |
|---|----------------------|
| Plage de serrage, min. | 0,12 mm ² |
| Plage de serrage, max. | 2,5 mm ² |
| Section de raccordement du conducteur,AWG 24 AWG, min. | |
| Section de raccordement du conducteur,AWG 12 AWG, max. | |
| Rigide, min. H05(07) V-U | 0,2 mm ² |
| Rigide, max. H05(07) V-U | 2,5 mm ² |
| souple, min. H05(07) V-K | 0,2 mm ² |
| souple, max. H05(07) V-K | 2,5 mm ² |
| avec embout isolé DIN 46 228/4, min. | 0,25 mm ² |
| avec embout isolé DIN 46 228/4, max. | 2,5 mm ² |
| avec embout, DIN 46228 pt 1, min. | 0,25 mm ² |
| avec embout selon DIN 46 228/1, max. | 2,5 mm ² |
| Jauge à bouchon selon EN 60999 a x b | 2,4 mm x 1,5 mm |
| ; ø | |

LMFS 5.08/07/180 3.5SN OR BX

Weidmüller Interface GmbH & Co. KG

Klingenbergstraße 26

D-32758 Detmold

Germany

www.weidmueller.com

Caractéristiques techniques

| | | | | |
|--|--|----------------------|----------------------------|-------|
| Raccordement | Section pour le raccordement du conducteur | Type | câblage fin | |
| | | nominal | 0,5 mm ² | |
| Embout | | Longueur de dénudage | nominal | 12 mm |
| | | Embout recommandé | H0,5/16 OR | |
| | | Longueur de dénudage | nominal | 10 mm |
| | | Embout recommandé | H0,5/10 | |
| Section pour le raccordement du conducteur | Type | câblage fin | | |
| | nominal | 0,75 mm ² | | |
| Embout | | Longueur de dénudage | nominal | 12 mm |
| | | Embout recommandé | H0,75/16 W | |
| | | Longueur de dénudage | nominal | 10 mm |
| | | Embout recommandé | H0,75/10 | |
| Section pour le raccordement du conducteur | Type | câblage fin | | |
| | nominal | 1 mm ² | | |
| Embout | | Longueur de dénudage | nominal | 12 mm |
| | | Embout recommandé | H1,0/16D R | |
| | | Longueur de dénudage | nominal | 10 mm |
| | | Embout recommandé | H1,0/10 | |
| Section pour le raccordement du conducteur | Type | câblage fin | | |
| | nominal | 1,5 mm ² | | |
| Embout | | Longueur de dénudage | nominal | 10 mm |
| | | Embout recommandé | H1,5/10 | |
| | | Longueur de dénudage | nominal | 12 mm |
| | | Embout recommandé | H1,5/16 R | |
| Section pour le raccordement du conducteur | Type | câblage fin | | |
| | nominal | 2,5 mm ² | | |
| Embout | | Longueur de dénudage | nominal | 10 mm |
| | | Embout recommandé | H2,5/10 | |

Texte de référence

Choisissez la longueur des embouts en fonction du produit et de la tension nominale., Le diamètre extérieur du collier plastique ne doit pas être plus grand que le pas (P)

Paramètres du système

| | | | |
|--|-----------------------------|--|-------------------------|
| Famille de produits | OMNIMATE Signal - série LMF | Technique de raccordement de conducteurs | PUSH IN sans actionneur |
| Montage sur le circuit imprimé | Raccordement soudé THT | Orientation de la sortie du conducteur | 180° |
| Pas en mm (P) | 5,08 mm | Pas en pouces (P) | 0,2 inch |
| Nombre de pôles | 7 | Nombre de pôles | 1 |
| Juxtaposables côté client | Non | Nombre de séries | 1 |
| nombre maximal de pôles juxtaposables par rangée | 24 | Longueur du picot à souder (l) | 3,5 mm |
| Dimensions du picot à souder | d = 0,8 mm, 0,6 x 0,8 mm | Diamètre du trou d'implantation (D) | 1,1 mm |
| Tolérance du diamètre du trou d'implantation (D) | + 0,1 mm | Nombre de picots par pôle | 2 |
| Lame de tournevis | 0,6 x 3,5 | Norme lame de tournevis | DIN 5264 |
| Longueur de dénudage | 10 mm | L1 en mm | 30,48 mm |
| L1 en pouce | 1,2 inch | Protection au toucher selon DIN VDE 0470 | IP 20 |
| Protection au toucher selon DIN VDE 106 | protection doigt | Degré de protection | IP20 |

LMFS 5.08/07/180 3.5SN OR BX

Weidmüller Interface GmbH & Co. KG
Klingenbergstraße 26
D-32758 Detmold
Germany

www.weidmueller.com

Caractéristiques techniques

Données des matériaux

| | | | |
|-------------------------------------|------------|--|-----------------|
| Matériau isolant | Wemid (PA) | Couleur | Orange |
| Tableau des couleurs (similaire) | RAL 2000 | Indice de Poursuite Comparatif (CTI) | ≥ 600 |
| Classe d'inflammabilité selon UL 94 | V-0 | Matériau des contacts | CuSn |
| Surface du contact | étamé | Traitement | SN 4-6 µm |
| Type étamé | mat | Structure en couches du raccordement soudé | 4...8 µm Sn mat |
| Température de stockage, min. | -40 °C | Température de stockage, max. | 70 °C |
| Température de fonctionnement, min. | -50 °C | Température de fonctionnement, max. | 120 °C |
| Plage de température montage, min. | -25 °C | Plage de température montage, max. | 120 °C |


Données nominales selon CEI

| | | | |
|---|------------------------|---|------------------|
| testé selon la norme | IEC 60664-1, IEC 61984 | Courant nominal, nombre de pôles min. (Tu = 20 °C) | 24 A |
| Courant nominal, nombre de pôles max. (Tu = 20 °C) | 24 A | Courant nominal, nombre de pôles min. (Tu = 40 °C) | 24 A |
| Courant nominal, nombre de pôles max. (Tu = 40 °C) | 24 A | Tension de choc nominale pour classe de surtension/Degré de pollution II/2 | 400 V |
| Tension de choc nominale pour classe de surtension/Degré de pollution III/2 | 320 V | Tension de choc nominale pour classe de surtension/Degré de pollution III/3 | 250 V |
| Tension de choc nominale pour classe de surtension/Degré de pollution II/2 | 4 kV | Tension de choc nominale pour classe de surtension/Degré de pollution III/2 | 4 kV |
| Tension de choc nominale pour classe de surtension/Degré de pollution III/3 | 4 kV | Tenue aux courants de faible durée | 3 x 1s mit 120 A |

Données nominales selon CSA

| | | | |
|---|--------|---|--------|
| Tension nominale (groupe d'utilisation B / CSA) | 300 V | Tension nominale (groupe d'utilisation D / CSA) | 300 V |
| Courant nominal (groupe d'utilisation B / CSA) | 20 A | Courant nominal (groupe d'utilisation D / CSA) | 10 A |
| Section de raccordement de câble AWG, min. | AWG 24 | Section de raccordement de câble AWG, max. | AWG 12 |

Données nominales selon UL 1059

| | | | |
|---|--|---|--------|
| Institut (cURus) |  | Certificat N° (cURus) | E60693 |
| Tension nominale (groupe d'utilisation B / UL 1059) | 300 V | Tension nominale (groupe d'utilisation D / UL 1059) | 300 V |
| Courant nominal (groupe d'utilisation B / UL 1059) | 20 A | Courant nominal (groupe d'utilisation D / UL 1059) | 10 A |
| Section de raccordement de câble AWG, min. | AWG 24 | Section de raccordement de câble AWG, max. | AWG 12 |
| Référence aux valeurs approuvées | Les spécifications indiquent les valeurs maximales. Détails - voir le certificat d'agrément. | | |

Emballage

| | | | |
|-------------|--------|--------------|--------|
| Emballage | Boîte | Longueur VPE | 352 mm |
| Largeur VPE | 140 mm | Hauteur VPE | 31 mm |

Date de création 20 mars 2023 12:08:45 CET

Niveau du catalogue 17.03.2023 / Toutes modifications techniques réservées

LMFS 5.08/07/180 3.5SN OR BX

Weidmüller Interface GmbH & Co. KG
 Klingenbergstraße 26
 D-32758 Detmold
 Germany

www.weidmueller.com

Caractéristiques techniques
Note importante

| | |
|----------------|---|
| Conformité IPC | Conformité : les produits sont conçus, fabriqués et livrés selon des normes internationales reconnues ; et ils sont conformes aux caractéristiques garanties dans la fiche de données / respectent les propriétés décoratives selon IPC-A-610 « Classe 2 ». Des requêtes supplémentaires sur le produit peuvent être évaluées sur demande. |
| Remarques | <ul style="list-style-type: none"> • Autres variantes sur demande • Courant nominal par rapport à la section nominale et au Nb min. de pôles. • Embouts nus selon DIN 46228/1 • Embouts isolés selon DIN 46228/4 • Sur le schéma, P = pas • Les données nominales se réfèrent au composant lui-même. Les lignes d'air et de fuite par rapport aux autres composants doivent être déterminées en tenant compte des normes applicables. • La prise de test ne peut être utilisée que comme point de récupération du potentiel. • Stockage à long terme du produit à une température moyenne de 50 °C et une humidité moyenne de 70 %, 36 mois |

Agréments

Agréments



| | |
|-----------------------|-------------|
| ROHS | Conforme |
| UL File Number Search | Site Web UL |
| Certificat N° (cURus) | E60693 |

Téléchargements

| | |
|--|---|
| Agrément/Certificat/Document de conformité | Declaration of the Manufacturer |
| Données techniques | CAD data – STEP |
| Données techniques | WSCAD |
| Catalogue | Catalogues in PDF-format |
| Brochures | FL DRIVES EN FL ANALO.SIGN.CONV. EN MB DEVICE MANUF. EN FL DRIVES DE FL BUILDING SAFETY EN FL APPL LED LIGHTING EN FLIndustr.CONTROLS EN FL MACHINE SAFETY EN FL HEATING ELECTR EN FL APPL INVERTER EN FL_BASE_STATION_EN FL ELEVATOR EN FL POWER SUPPLY EN FL 72H SAMPLE SER EN PO OMNIMATE EN PO OMNIMATE EN |

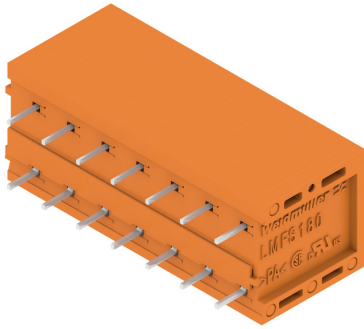
LMFS 5.08/07/180 3.5SN OR BX

Weidmüller Interface GmbH & Co. KG
 Klingenbergstraße 26
 D-32758 Detmold
 Germany

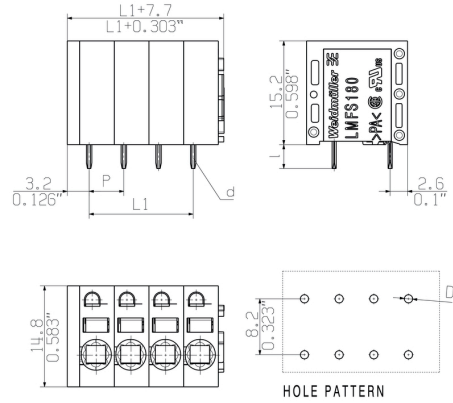
www.weidmueller.com

Dessins

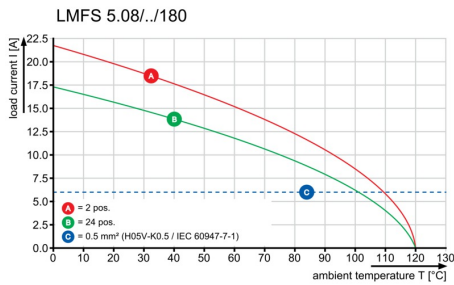
Illustration du produit



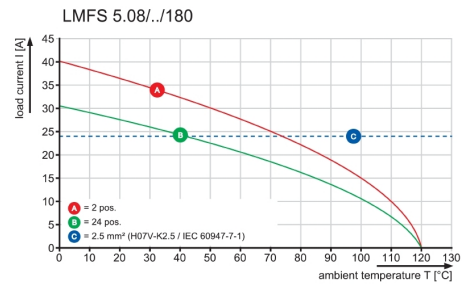
Dimensional drawing



Graph



Graph

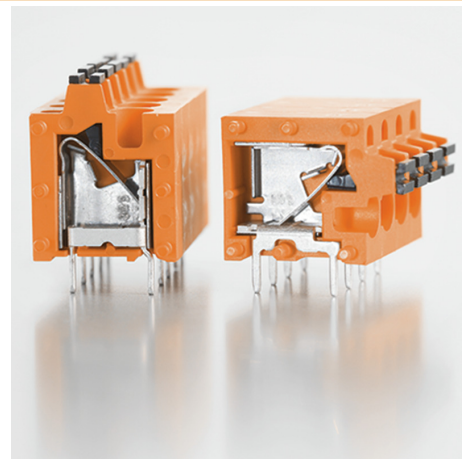


Avantages produit



Optional conductor outlet direction
 Stable mechanical design

Avantages produit



High reliability of the current capacity

LMFS 5.08/07/180 3.5SN OR BX

Weidmüller Interface GmbH & Co. KG
Klingenbergstraße 26
D-32758 Detmold
Germany

www.weidmueller.com

Dessins**Avantages produit**

Direct conductor entry
Cross section up to 2.5 mm²

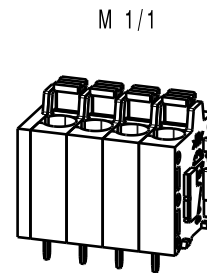
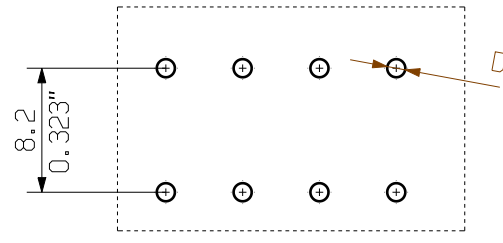
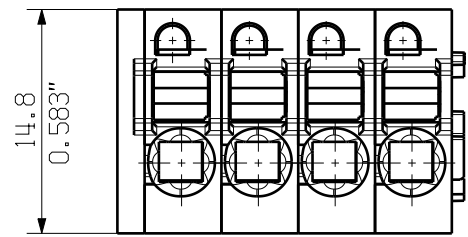
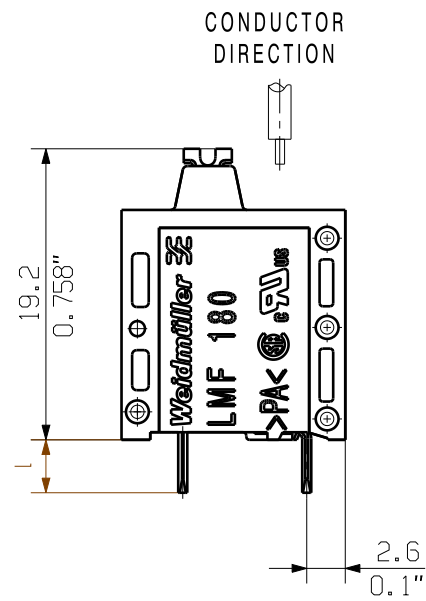
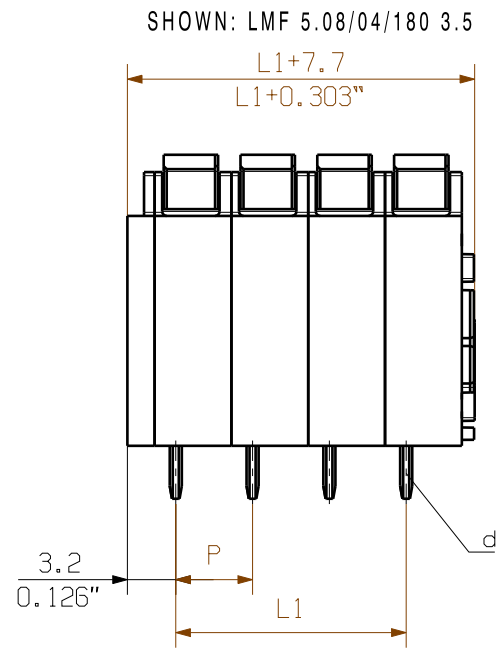
Avantages produit

Maintenance through test point

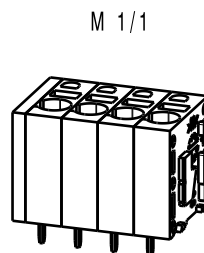
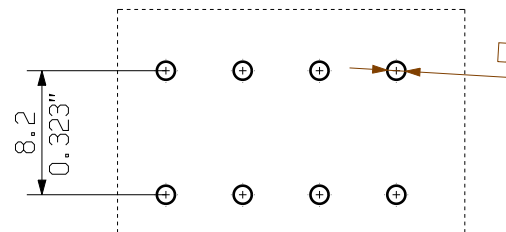
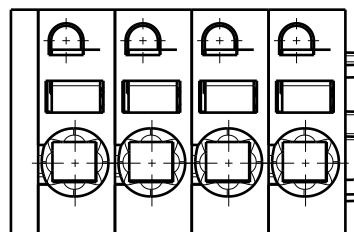
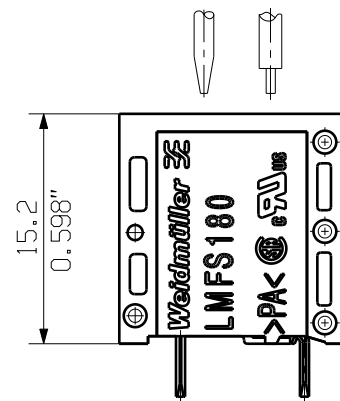
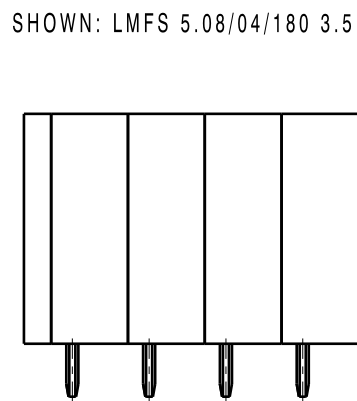
The reproduction, distribution and utilization of this document as well as the communication of its contents to others without explicit authorization is prohibited. Offenders will be held liable for the payment of damages. Weidmüller exclusively reserves the right to file for patents, utility models or designs.

© Weidmüller Interface GmbH & Co. KG

ALLGEMEINGÜELTIGE KUNDENZEICHUNG, AKTUELLER STAND NUR AUF ANFRAGE
GENERAL CUSTOMER DRAWING, TOPICAL VERSION ONLY IF REQUIRED



SCREWDRIVER AND CONDUCTOR DIRECTION



P = 5.08 RASTER PITCH
D = Ø1.1 +0.1 / 0.043"
d = 0.6x0.8 / 0.024"x0.031"
l = 3.5 / 0.138"

For the mounting of PCBs, it should be noted that the rated data relates only to the PCB components alone. The necessary creepage and clearance paths must be observed in connection with the respective applicant in accordance to IEC 664 / VDE 0110. The current-carrying capacity and pitch tolerance is to be determined according to DIN IEC 326 part 3 very fine.

Weidmüller PCB components are tested to the DIN EN 61984 standard, and are valid for its field of application. Provided that the components are used to the intended purpose, all requirements with respect to the occurring of electrical, mechanical, thermic and corrosive stress will be satisfied.

| n | POLZAHL POLES | L1 [mm] | L1 [inch] |
|----|---------------|---------|-----------|
| 24 | 116.84 | 4.600 | |
| 23 | 111.76 | 4.400 | |
| 22 | 106.68 | 4.200 | |
| 21 | 101.60 | 4.000 | |
| 20 | 96.52 | 3.800 | |
| 19 | 91.44 | 3.600 | |
| 18 | 86.36 | 3.400 | |
| 17 | 81.28 | 3.200 | |
| 16 | 76.20 | 3.000 | |
| 15 | 71.12 | 2.800 | |
| 14 | 66.04 | 2.600 | |
| 13 | 60.96 | 2.400 | |
| 12 | 55.88 | 2.200 | |
| 11 | 50.80 | 2.000 | |
| 10 | 45.72 | 1.800 | |
| 9 | 40.64 | 1.600 | |
| 8 | 35.56 | 1.400 | |
| 7 | 30.48 | 1.200 | |
| 6 | 25.40 | 1.000 | |
| 5 | 20.32 | 0.800 | |
| 4 | 15.24 | 0.600 | |
| 3 | 10.16 | 0.400 | |
| 2 | 5.08 | 0.200 | |

| | | | | | |
|---|---------------|-----------------------------|--|-------------------|-----------------------|
| GENERAL TOLERANCE: DIN ISO 2768-m | | 97639/5 12.09.17 MA_J 01 | | Cat.no.: . | |
| | Max. nos. | Modification | | Weidmüller | |
| | | Date | Name | C 55664 04 | |
| Scale: 2/1 | Supersedes: . | Drawn | 25.01.2012 | REGLIN_A | Issue no. |
| | | Responsible | | MA_J | Sheet 01 of 01 sheets |
| | | Checked | 12.09.2017 | LI_J | |
| | | Approved | | XU_S | |
| | | | LMF... 5.08/.../180 ... LEITERPLATTENANSCHLUSSKLEMME PCB TERMINAL | | |
| | | | Product file: LMF 5.0X | | 7403 |

Recommended wave soldering profiles

Weidmüller Interface GmbH & Co. KG
 Klingenbergstraße 16
 D-32758 Detmold
 Germany
 Fon: +49 5231 14-0
 Fax: +49 5231 14-292083
 www.weidmueller.com

Single Wave:



Double Wave:



Wave soldering profiles

Wired connection elements should be processed in accordance with the DIN EN 61760-1 standard. We have included two recommendations for practical wave soldering profiles, with which Weidmüller PCB terminals and connectors are qualified.

When choosing a suitable profile for your application, the following factors also need to be considered:

- PCB thickness
- Proportion of Cu in the layers
- Single/double-sided assembly
- Product range
- Heating and cooling rates

The single and double wave profiles each indicate the recommended operating range, including the maximum soldering temperature of 260°C. In practice, the maximum soldering temperature is quite often well below the above maximum profile.