

UR20-FBC-EIP

Weidmüller Interface GmbH & Co. KG

Klingenbergstraße 26

D-32758 Detmold

Germany

www.weidmueller.com

Illustration du produit



Plus de performance Simplifié. u-remote.

Weidmüller u-remote – notre concept innovant de marche/arrêt à distance sous IP 20 est axé sur les avantages de l'utilisateur : planification sur mesure, installation plus rapide, démarrage plus sécurisé, plus de temps d'arrêt. Pour une performance considérablement améliorée et une plus grande productivité

Réduisez la taille de vos armoires avec u-remote, grâce à la conception modulaire la plus restreinte du marché et le besoin de moins de modules d'alimentation de puissance. Notre technologie u-remote offre aussi un assemblage sans outils, alors que la conception modulaire " sandwich " et le serveur Web accélèrent l'installation, à la fois dans l'armoire et la machine. Les LED d'état sur le canal et chaque module u-remote autorisent un diagnostic fiable et une maintenance rapide.

Cela et plein d'autres idées surprenantes augmentent la disponibilité de vos machines et vos systèmes. Tout en assurant des processus parfaitement fluides. De la planification à l'exploitation.

u-remote : pour de meilleures performances. Simplifié

Informations générales de commande

Version	Coupleur bus de terrain pour E/S déportées, IP20, Ethernet, EtherNet/IP
Référence	1334920000
Type	UR20-FBC-EIP
GTIN (EAN)	4050118138160
Qté.	1 pièce(s)
Pièces de rechange	1541290000

UR20-FBC-EIP

Weidmüller Interface GmbH & Co. KG

Klingenbergstraße 26

D-32758 Detmold

Germany

www.weidmueller.com

Caractéristiques techniques

Dimensions et poids

Profondeur	76 mm	Profondeur (pouces)	2,992 inch
Hauteur	120 mm	Hauteur (pouces)	4,724 inch
Largeur	52 mm	Largeur (pouces)	2,047 inch
Cote de fixation hauteur	128 mm	Poids net	223 g

Températures

Température de stockage	-40 °C ... +85 °C	Température de fonctionnement	-20 °C ... +60 °C
Température de fonctionnement , min.	-20 °C	Température de fonctionnement , max.	60 °C

Classifications

ETIM 6.0	EC001603	ETIM 7.0	EC001603
ETIM 8.0	EC001603	ECLASS 9.0	27-24-26-07
ECLASS 9.1	27-24-26-07	ECLASS 10.0	27-24-26-07
ECLASS 11.0	27-24-26-07	ECLASS 12.0	27-24-26-07

Alimentation électrique

Consommation de courant par $I_{\text{système typ.}}$	112 mA		
Courant d'alimentation pour l'ENTRÉE (ligne de courant d'entrée)	nominal	10 000 mA	
	max.	10 000 mA	
	min.	10 000 mA	
Courant d'alimentation pour l'ENTRÉE (ligne de courant d'entrée) , max.	10 A		
Courant d'alimentation pour l'SORTIE (ligne de courant de sortie)	min.	10 000 mA	
	nominal	10 000 mA	
	max.	10 000 mA	
Courant d'alimentation pour l'SORTIE (ligne de courant de sortie) , max.	10 A		
Courant d'alimentation pour le système, max.	4 A		
Tension d'alimentation	24 V DC +20 %/ -15 %, via le système bus		
Tension d'alimentation pour les sorties	24 V DC +20 %/ -15 %		
Tension d'alimentation pour système et entrées	24 V DC +20 %/ -15 %		

Caractéristiques de raccordement

Section de raccordement du conducteur, max.	1,5 mm ²	Section de raccordement du conducteur, min.	0,14 mm ²
Section de raccordement du conducteur, rigide, max. (AWG)	AWG 16	Section de raccordement du conducteur, rigide, min. (AWG)	AWG 26
Section de raccordement du conducteur, souple, max.	1,5 mm ²	Section de raccordement du conducteur, souple, max. (AWG)	AWG 16
Section de raccordement du conducteur, souple, min.	0,14 mm ²	Section de raccordement du conducteur, souple, min. (AWG)	AWG 26
Type de raccordement	PUSH IN		

UR20-FBC-EIP

Weidmüller Interface GmbH & Co. KG

Klingenbergstraße 26

D-32758 Detmold

Germany

www.weidmueller.com

Caractéristiques techniques

Caractéristiques générales

Catégorie de surtension	II	Choc	15 g sur 11 ms, demi-onde sinusoïdale, selon CEI 60068-2-27
Classe d'inflammabilité selon UL 94	V-0	Degré de pollution	2
Humidité de l'air (fonctionnement)	De 10% à 95%, sans condensation, selon DIN EN 61131-2	Humidité de l'air (stockage)	De 10% à 95%, sans condensation, selon DIN EN 61131-2
Humidité de l'air (transport)	De 10% à 95%, sans condensation, selon DIN EN 61131-2	Pression d'air (opération)	≥ 795 hPa (hauteur ≤ 2000 m) selon DIN EN 61131-2
Pression de l'air (stockage)	1013 hPa (hauteur 0 m) à 700 hPa (hauteur 3 000 m) selon DIN EN 61131-2	Pression de l'air (transport)	1013 hPa (hauteur 0 m) à 700 hPa (hauteur 3 000 m) selon DIN EN 61131-2
Rail	TS 35	Tension d'essai	500 V
Tenue aux vibrations	5 Hz ≤ f ≤ 8,4 Hz : amplitude 3,5 mm selon CEI 60068-2-6, 8,4 Hz ≤ f ≤ 150 Hz : accélération 1 g selon CEI 60068-2-6		

Données système

Données de diagnostic	3 008 Byte	Données process	988 Byte
Interface	Bus système U-Remote	Interface pour configuration	Micro USB 2.0
Paramètres	4 kByte	Protocole bus de terrain	EtherNet/IP
Raccordement	2 x connecteurs débrochables RJ45	Type de module	Coupleur de bus
Vitesse de transmission du bus de terrain, max.	100 Mbit/s	Vitesse de transmission sur le bus système, max.	48 Mbit/s
nombre max. de modules	64		

Conformité environnementale du produit

REACH SVHC	Lead 7439-92-1
SCIP	98e19a7e-033b-4e68-93e3-c47b30de875e

UR20-FBC-EIP

Weidmüller Interface GmbH & Co. KG
 Klingenbergstraße 26
 D-32758 Detmold
 Germany

www.weidmueller.com

Caractéristiques techniques

Agréments

Agréments



ROHS	Conforme
UL File Number Search	Site Web UL
N° de certificat (cULus)	E141197
Numéro de certificat (cULusEX)	E223527

UR20-FBC-EIP

Weidmüller Interface GmbH & Co. KG

Klingenbergstraße 26

D-32758 Detmold

Germany

www.weidmueller.com

Caractéristiques techniques

Téléchargements

Agrément/Certificat/Document de conformité	KC certificate Compass safe distance certificate Lloyds Register certificate DNV/GL certificate ABS certificate RINA certificate Bureau Veritas - Type Approval Certificate PRS (Polish Register of Shipping) NIPPON KAIJI KYOKAI Certificate DEMKO 15ATEX1525X CCC certificate UKCA Declaration of Conformity - EN CE Declaration of Conformity - DE
Données techniques	Library and function block – Beckhoff TwinCAT3 - EN - V1.1.0 Compatibility information – Combinability of UR20 Quick start guide – UR20-FBC-EIP (all variants) Quick Start Guide - Commissioning with Allen-Bradley MicroLogix 1400
Données techniques	WSCAD, Zuken E3.S
Notification de modification produit	Release-Notes - Firmware, EDS and Supported modules list
Logiciel	Firmware – Application Note Firmwareupdate UR20 coupler EN Firmware – Application Note Firmwareupdate UR20 coupler DE Library and function block – Language_Pack UR20_FBC Firmware – Archiv Firmware files EtherNet/IP coupler HW1 Firmware – Current Firmware file EtherNet/IP coupler HW1 Device description – Archiv EDS files EtherNet/IP coupler HW1 Device description – Current EDS file EtherNet/IP coupler HW1 Firmware – Archiv Firmware files EtherNet/IP coupler HW2 Firmware – Current Firmware files EtherNet/IP coupler HW2 Device description – Archiv EDS files EtherNet/IP coupler HW2 Device description – Current EDS file EtherNet/IP coupler HW2 Driver – USB driver Software – CIP Bridging Application notes – Use of UR20 Stations above 2000m sea level
Documentation utilisateur	MAN_U-REMOTE_DE MAN_U-REMOTE_EN MAN_UR20_WEBSERVER_DE MAN_UR20_WEBSERVER_EN 20211018 Security Advisory – Remote I/O fieldbus couplers (IP20) affected by INFRA:HALT vulnerabilities 20220621 Security Advisory - EtherNet/IP Fieldbus Coupler out-of-bounds write
Catalogue	Catalogues in PDF-format

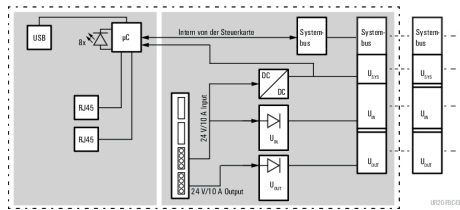
UR20-FBC-EIP

Weidmüller Interface GmbH & Co. KG
 Klingenbergstraße 26
 D-32758 Detmold
 Germany

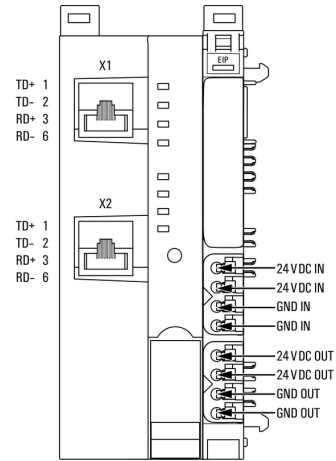
www.weidmueller.com

Dessins

Block diagram



Connection diagram



Explication des abréviations

Field bus coupler

