

## IE-BI-BNC-C

**Weidmüller Interface GmbH & Co. KG**

Klingenbergstraße 26

D-32758 Detmold

Germany

[www.weidmueller.com](http://www.weidmueller.com)



Couplage BNC selon la norme CEI 61 169-8

### Informations générales de commande

Version	Prolongateur
Référence	<a href="#">1345020000</a>
Type	IE-BI-BNC-C
GTIN (EAN)	4050118149340
Qté.	1 pièce(s)

Date de création 20 mars 2023 12:24:04 CET

Niveau du catalogue 17.03.2023 / Toutes modifications techniques réservées

**IE-BI-BNC-C**

**Weidmüller Interface GmbH & Co. KG**  
 Klingenbergstraße 26  
 D-32758 Detmold  
 Germany

www.weidmueller.com

**Caractéristiques techniques****Dimensions et poids**

Poids net	24 g
-----------	------

**Classifications**

ETIM 6.0	EC001121	ETIM 7.0	EC001121
ETIM 8.0	EC001121	ECLASS 9.0	27-44-03-90
ECLASS 9.1	19-17-01-25	ECLASS 10.0	27-44-03-90
ECLASS 11.0	27-44-03-90	ECLASS 12.0	27-44-03-90

**Caractéristiques générales**

Affaiblissement de réflexion	23 dB à 4 GHz, 27 dB à 1 GHz	Isolation	PTFE
Joint torique	NBR	Matériau de base du boîtier	Laiton, nickelé
Résistance caractéristique	50 Ω		

**Normes générales**

Norme de connecteur	CEI 61169-8
---------------------	-------------

**Conformité environnementale du produit**

REACH SVHC	Lead 7439-92-1
------------	----------------

**Agréments**

ROHS	Conforme
------	----------

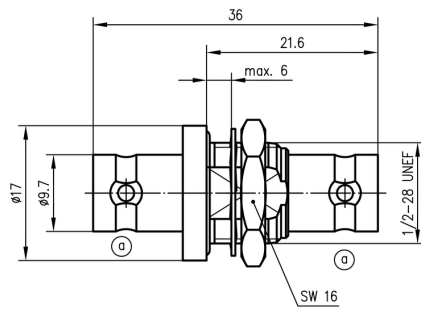
**Téléchargements**

Données techniques	<a href="#">CAD data – STEP</a>
Documentation utilisateur	<a href="#">MAN IE GUIDE DE</a> <a href="#">MAN IE GUIDE EN</a>
Catalogue	<a href="#">Catalogues in PDF-format</a>
Brochures	<a href="#">MB FREECONTACT EN</a> <a href="#">FL FIELDWIRING EN</a> <a href="#">PI PROFINET CABLING EN</a> <a href="#">PI PROFINET CABLING EN</a>

**Fiche de données****IE-BI-BNC-C**

**Weidmüller Interface GmbH & Co. KG**  
Klingenbergstraße 26  
D-32758 Detmold  
Germany

[www.weidmueller.com](http://www.weidmueller.com)

**Dessins****Dessin coté****Découpe de montage**