

LXXX 15.00/05/90 4.5SN GY BX**Weidmüller Interfaces GmbH & Co. KG**

Postfach 3030

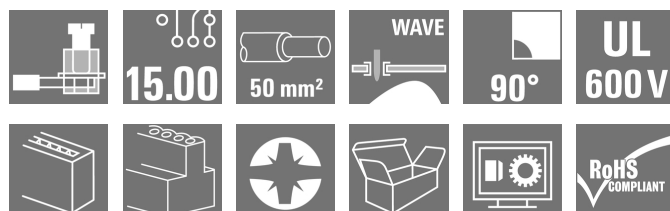
32760 Detmold

Tel. +49 5231 14-0

Fax. +49 5231 14-2083

info@weidmueller.com

www.weidmueller.com

Illustration du produit

Le bloc de jonction courant fort pour plus de puissance sur la carte : transmission directe sur le circuit imprimé de 150 A / 1000 V avec des conducteurs jusqu'à 50 mm² !

Le LXXX 15.0 est le lien entre les exigences toujours croissantes du marché en matière de sécurité, de concentration, de puissance et de miniaturisation en électronique de puissance et une solution efficace à l'intérieur de la chaîne de process et de création de valeur – depuis le développement en passant par la fabrication jusqu'à l'installation et la maintenance.

En tant que facteur de forme et de fonction d'une application, la technologie de raccordement influence, à côté de la fiabilité et du design, les coûts et le type d'exploitation. En remplaçant les montages compliqués de tiges et de barres collectrices, le circuit imprimé s'intègre donc, même pour les courants forts, dans une plateforme système complète et tournée vers l'avenir.

En améliorant l'intégration dans l'application tout en réduisant la taille et les coûts, le LXXX 15.0 respecte mieux les exigences essentielles de l'électronique de puissance que les montages et les éléments de raccordement connus.

Informations générales de commande

Version	Bloc de jonction pour circuit imprimé, 15.00 mm, Nombre de pôles: 5, 90°, Longueur du picot à souder (l): 4.5 mm, étamé, gris gravier, Raccordement vissé, Plage de serrage, max. : 50 mm ² , Boîte
Référence	1386280000
Type	LXXX 15.00/05/90 4.5SN GY BX
GTIN (EAN)	4050118186277
Qté.	16 pièce(s)
Indices de produit	IEC: 1000 V / 150 A / 0.5 - 50 mm ² UL: 600 V / 126 A / AWG 20 - AWG 1
Emballage	Boîte

LXXX 15.00/05/90 4.5SN GY BX
Weidmüller Interfaces GmbH & Co. KG

Postfach 3030

32760 Detmold

Tel. +49 5231 14-0

Fax. +49 5231 14-2083

info@weidmueller.com
www.weidmueller.com
Caractéristiques techniques
Dimensions et poids

Profondeur	31 mm	Profondeur (pouces)	1,22 inch
Hauteur	56 mm	Hauteur (pouces)	2,205 inch
Hauteur version la plus basse	51,5 mm	Largeur	76 mm
Largeur (pouces)	2,992 inch	Poids net	149,795 g

Températures

Température de fonctionnement , min.	-50 °C	Température de fonctionnement , max.	120 °C
--------------------------------------	--------	--------------------------------------	--------

Classifications

ETIM 6.0	EC002643	ETIM 7.0	EC002643
ETIM 8.0	EC002643	ECLASS 9.0	27-44-04-01
ECLASS 9.1	27-44-04-01	ECLASS 10.0	27-44-04-01
ECLASS 11.0	27-46-01-01	ECLASS 12.0	27-46-01-01

Conducteurs indiqués pour raccordement

Plage de serrage, min.	0,5 mm ²
Plage de serrage, max.	50 mm ²
Section de raccordement du conducteur,AWG 20 AWG, min.	
Section de raccordement du conducteur,AWG 1 AWG, max.	
Rigide, min. H05(07) V-U	0,5 mm ²
Rigide, max. H05(07) V-U	16 mm ²
Semi-rigide, min. H07V-R	6 mm ²
multibrin, max. H07V-R	50 mm ²
souple, min. H05(07) V-K	0,5 mm ²
souple, max. H05(07) V-K	35 mm ²
avec embout isolé DIN 46 228/4, min.	0,5 mm ²
avec embout isolé DIN 46 228/4, max.	35 mm ²
avec embout, DIN 46228 pt 1, min.	0,5 mm ²
avec embout selon DIN 46 228/1, max.	35 mm ²

LXXX 15.00/05/90 4.5SN GY BX

Weidmüller Interfaces GmbH & Co. KG

Postfach 3030

32760 Detmold

Tel. +49 5231 14-0

Fax. +49 5231 14-2083

Caractéristiques techniques

Raccordement	Section pour le raccordement du conducteur	Type câblage fin nominal 2,5 mm ²
	Embout	Longueur de dénudage nominal 20 mm Embout recommandé H2,5/25D BL Longueur de dénudage nominal 18 mm Embout recommandé H2,5/18
Raccordement	Section pour le raccordement du conducteur	Type câblage fin nominal 4 mm ²
	Embout	Longueur de dénudage nominal 20 mm Embout recommandé H4,0/26D GR Longueur de dénudage nominal 18 mm Embout recommandé H4,0/18
Raccordement	Section pour le raccordement du conducteur	Type câblage fin nominal 6 mm ²
	Embout	Longueur de dénudage nominal 20 mm Embout recommandé H6,0/26 SW Longueur de dénudage nominal 18 mm Embout recommandé H6,0/18
Raccordement	Section pour le raccordement du conducteur	Type câblage fin nominal 10 mm ²
	Embout	Longueur de dénudage nominal 21 mm Embout recommandé H10,0/28 EB Longueur de dénudage nominal 18 mm Embout recommandé H10,0/18
Raccordement	Section pour le raccordement du conducteur	Type câblage fin nominal 16 mm ²
	Embout	Longueur de dénudage nominal 21 mm Embout recommandé H16,0/28 GN Longueur de dénudage nominal 18 mm Embout recommandé H16,0/18
Raccordement	Section pour le raccordement du conducteur	Type câblage fin nominal 1,5 mm ²
	Embout	Longueur de dénudage nominal 20 mm Embout recommandé H1,5/24 R Longueur de dénudage nominal 18 mm Embout recommandé H1,5/18
Raccordement	Section pour le raccordement du conducteur	Type câblage fin nominal 35 mm ²
	Embout	Longueur de dénudage nominal 19 mm Embout recommandé H35,0/32D R Longueur de dénudage nominal 18 mm Embout recommandé H35,0/18
Raccordement	Section pour le raccordement du conducteur	Type câblage fin nominal 50 mm ²
	Embout	Longueur de dénudage nominal 18 mm Embout recommandé H50,0/18

Texte de référence Choisissez la longueur des embouts en fonction du produit et de la tension nominale., Le diamètre extérieur du collier plastique ne doit pas être plus grand que le pas (P)

LXXX 15.00/05/90 4.5SN GY BX

Weidmüller Interfaces GmbH & Co. KG

Postfach 3030

32760 Detmold

Tel. +49 5231 14-0

Fax. +49 5231 14-2083

info@weidmueller.com

www.weidmueller.com

Caractéristiques techniques

Paramètres du système

Famille de produits	OMNIMATE Power - série LXXX	Technique de raccordement de conducteurs	Raccordement vissé
Montage sur le circuit imprimé	Raccordement soudé THT	Orientation de la sortie du conducteur	90°
Pas en mm (P)	15 mm	Pas en pouces (P)	0,591 inch
Nombre de pôles	5	Nombre de pôles	1
Juxtaposables côté client	Non	Nombre de séries	1
Longueur du picot à souder (l)	4,5 mm	Dimensions du picot à souder	1,2 x 1,2 mm
Diamètre du trou d'implantation (D)	1,6 mm	Tolérance du diamètre du trou d'implantation (D)	+ 0,1 mm
Nombre de picots par pôle	4	Lame de tournevis	1,2 x 6,5
Norme lame de tournevis	DIN 5264	Couple de serrage, min.	2,5 Nm
Couple de serrage, max.	4 Nm	Vis de serrage	M 6
Longueur de dénudage	18 mm	L1 en mm	60 mm
L1 en pouce	2,363 inch	Protection au toucher selon DIN VDE 0470	IP 20
Degré de protection	IP20		

Données des matériaux

Matériau isolant	Wemid (PA)	Couleur	gris gravier
Tableau des couleurs (similaire)	RAL 7032	Groupe de matériaux isolants	I
Indice de Poursuite Comparatif (CTI)	≥ 600	Classe d'inflammabilité selon UL 94	V-0
Matériau des contacts	Alliage de cuivre	Surface du contact	étamé
Traitement	SN 4-6 µm	Structure en couches du raccordement soudé	1,5...3 µm Ni / 4...6 µm Sn mat
Température de stockage, min.	-40 °C	Température de stockage, max.	70 °C
Température de fonctionnement, min.	-50 °C	Température de fonctionnement, max.	120 °C
Plage de température montage, min.	-25 °C	Plage de température montage, max.	120 °C

Données nominales selon CEI

Courant nominal, nombre de pôles min. (Tu = 20 °C)	150 A	Courant nominal, nombre de pôles min. (Tu = 40 °C)	150 A
Tension de choc nominale pour classe de surtension/Degré de pollution II/2	1 000 V	Tension de choc nominale pour classe de surtension/Degré de pollution III/2	1 000 V
Tension de choc nominale pour classe de surtension/Degré de pollution III/3	1 000 V	Tension de choc nominale pour classe de surtension/Degré de pollution II/2	8 kV
Tension de choc nominale pour classe de surtension/Degré de pollution III/2	8 kV	Tension de choc nominale pour classe de surtension/Degré de pollution III/3	8 kV

Données nominales selon CSA

Tension nominale (groupe d'utilisation B / CSA)	600 V	Tension nominale (groupe d'utilisation C / CSA)	600 V
Tension nominale (groupe d'utilisation D / CSA)	600 V	Courant nominal (groupe d'utilisation B / CSA)	127 A
Courant nominal (groupe d'utilisation C / CSA)	127 A	Courant nominal (groupe d'utilisation D / CSA)	5 A
Section de raccordement de câble AWG, min.	AWG 20	Section de raccordement de câble AWG, max.	AWG 1

LXXX 15.00/05/90 4.5SN GY BX

Weidmüller Interfaces GmbH & Co. KG

Postfach 3030

32760 Detmold

Tel. +49 5231 14-0

Fax. +49 5231 14-2083

info@weidmuller.com

Caractéristiques techniques

Données nominales selon UL 1059

Institut (UR)



Certificat N° (UR)

www.weidmuller.com

E60693

Tension nominale (groupe d'utilisation B / UL 1059)	600 V
Courant nominal (groupe d'utilisation B / UL 1059)	126 A
Section de raccordement de câble AWG, min.	AWG 20
Référence aux valeurs approuvées	Les spécifications indiquent les valeurs maximales. Détails - voir le certificat d'agrément.

Tension nominale (groupe d'utilisation C / UL 1059)	600 V
Courant nominal (groupe d'utilisation C / UL 1059)	126 A
Section de raccordement de câble AWG, max.	AWG 1

Emballage

Emballage	Boîte	Longueur VPE	338 mm
Largeur VPE	130 mm	Hauteur VPE	54 mm

Contrôles de type

Test : durabilité des marquages	Test	marque d'origine, identification du type, type de matériau, pas, date horloge, marque d'agrément CSA, marque d'agrément UL, longévité
	Évaluation	disponible
Test : section à fixer	Norme	DIN EN 60999-1 section 7 et 9.1 / 12.00, DIN EN 60947-1 section 8.2.4.5.1 / 12.02
	Type de conducteur	Type de conducteur et rigide 0,5 mm ² section du conducteur
		Type de conducteur et semi-rigide 0,5 mm ² section du conducteur
		Type de conducteur et rigide 16 mm ² section du conducteur
		Type de conducteur et AWG 20/1 section du conducteur
		Type de conducteur et AWG 20/19 section du conducteur
	Type de conducteur et AWG 10/1 section du conducteur	
Évaluation	réussite	

LXXX 15.00/05/90 4.5SN GY BX

Weidmüller Interfaces GmbH & Co. KG

Postfach 3030

32760 Detmold

Tel. +49 5231 14-0

Fax. +49 5231 14-2083

DIN EN 60999-1 section 9.5 / 12.00

0,3 kg info@weidmueller.com

Type de conducteur et rigide 0,5 mm²
section du conducteurType de conducteur et semi-rigide 0,5 mm²
section du conducteurType de conducteur et AWG 20/1
section du conducteurType de conducteur et AWG 20/19
section du conducteur

Évaluation réussite

Exigence 1,4 kg

Type de conducteur et AWG 10/1
section du conducteur

Évaluation réussite

Exigence 2.0 kg

Type de conducteur et semi-rigide 10 mm²
section du conducteur

Évaluation réussite

Norme DIN EN 60999 section 8.5 / 04.94

Exigence ≥20 N

Type de conducteur et rigide 0,5 mm²
section du conducteurType de conducteur et semi-rigide 0,5 mm²
section du conducteurType de conducteur et AWG 20/1
section du conducteurType de conducteur et AWG 20/19
section du conducteur

Évaluation réussite

Exigence ≥80 N

Type de conducteur et AWG 10/1
section du conducteur

Évaluation réussite

Exigence ≥ 90N

Type de conducteur et semi-rigide 10 mm²
section du conducteur

Évaluation réussite

Caractéristiques techniques

Test des dommages causés aux et au desserrage accidentel des conducteurs

Norme

Exigence

Type de conducteur

Évaluation

Exigence

Type de conducteur

Évaluation

Exigence

Type de conducteur

Évaluation

Test de décrochage

Norme

Exigence

Type de conducteur

Évaluation

Exigence

Type de conducteur

Évaluation

Exigence

Type de conducteur

Évaluation

Note importante

Conformité IPC

Conformité : les produits sont conçus, fabriqués et livrés selon des normes internationales reconnues ; et ils sont conformes aux caractéristiques garanties dans la fiche de données / respectent les propriétés décoratives selon IPC-A-610 « Classe 2 ». Des requêtes supplémentaires sur le produit peuvent être évaluées sur demande.

Remarques

- Autres variantes sur demande
- Courant nominal par rapport à la section nominale et au Nb min. de pôles.
- Embouts nus selon DIN 46228/1
- Embouts isolés selon DIN 46228/4
- Sur le schéma, P = pas
- Les données nominales se réfèrent au composant lui-même. Les lignes d'air et de fuite par rapport aux autres composants doivent être déterminées en tenant compte des normes applicables.
- IP20 de 16 mm² à 50 mm²
- La prise de test ne peut être utilisée que comme point de récupération du potentiel.
- Les embouts sont obligatoires pour les conducteurs semi-rigides comportant plus de 19 brins.
- Stockage à long terme du produit à une température moyenne de 50 °C et une humidité moyenne de 70 %, 36 mois

LXXX 15.00/05/90 4.5SN GY BX**Weidmüller Interfaces GmbH & Co. KG**

Postfach 3030

32760 Detmold

Tel. +49 5231 14-0

Fax. +49 5231 14-2083

info@weidmueller.comwww.weidmueller.com**Caractéristiques techniques****Agréments**

Agréments



ROHS	Conforme
UL File Number Search	Site Web UL
Certificat N° (UR)	E60693

Téléchargements

Agrément/Certificat/Document de conformité	Declaration of the Manufacturer
Données techniques	CAD data – STEP
Données techniques	WSCAD
Documentation utilisateur	QR-Code product handling video
Catalogue	Catalogues in PDF-format
Brochures	FL DRIVES EN MB DEVICE MANUF. EN FL DRIVES DE FL APPL INVERTER EN FL_BASE_STATION_EN FL ELEVATOR EN FL POWER SUPPLY EN FL 72H SAMPLE SER EN PO OMNIMATE EN

LXXX 15.00/05/90 4.5SN GY BX

Weidmüller Interfaces GmbH & Co. KG

Postfach 3030

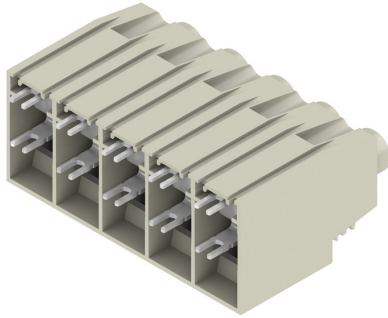
32760 Detmold

Tel. +49 5231 14-0

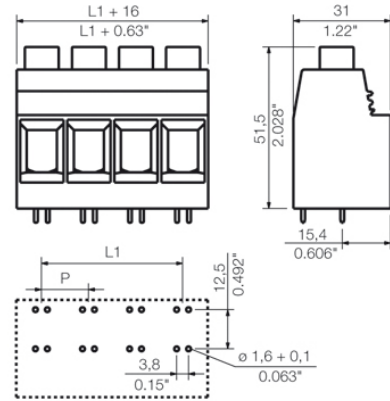
Fax. +49 5231 14-2083

Dessins

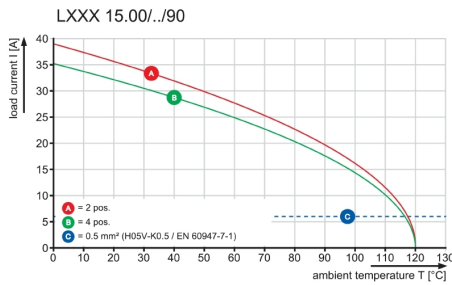
Illustration du produit



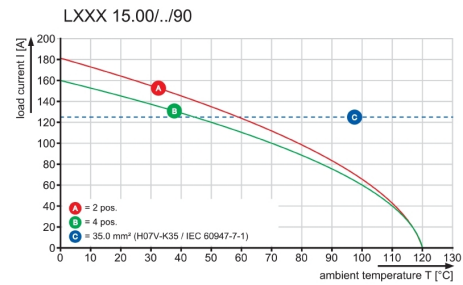
Dimensional drawing info@weidmueller.com



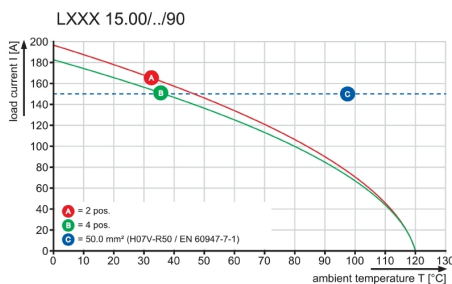
Graph



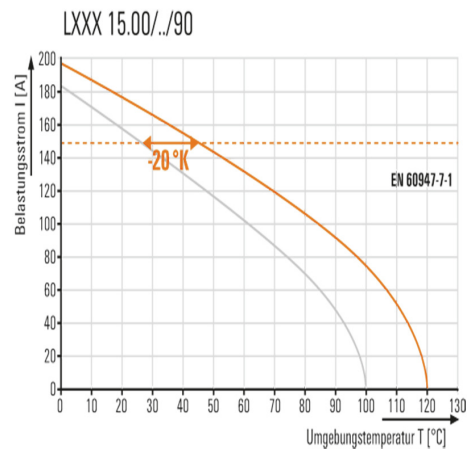
Graph



Graph



Avantages produit



Increased power reserves
Optimised application safety

Fiche de données**LXXX 15.00/05/90 4.5SN GY BX****Weidmüller Interfaces GmbH & Co. KG**

Postfach 3030

32760 Detmold

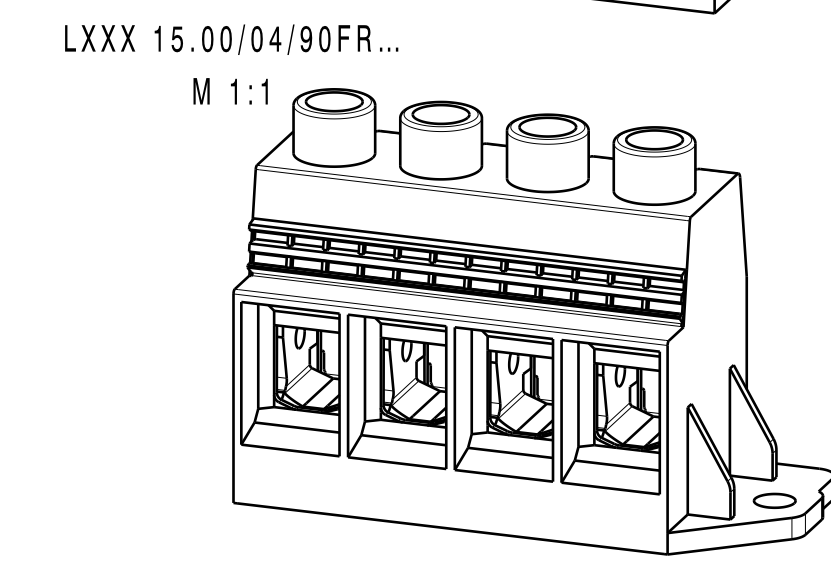
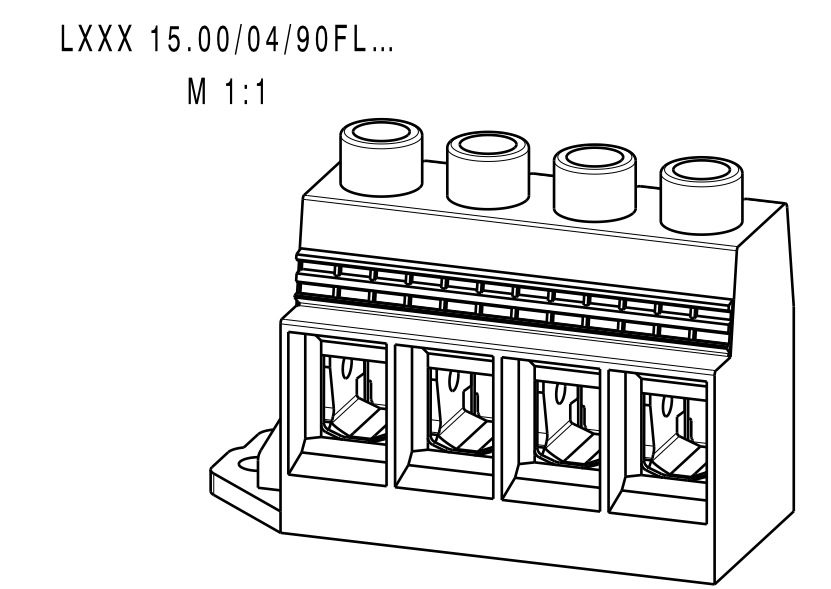
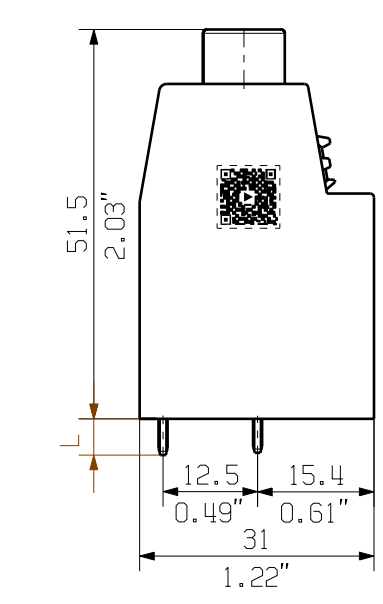
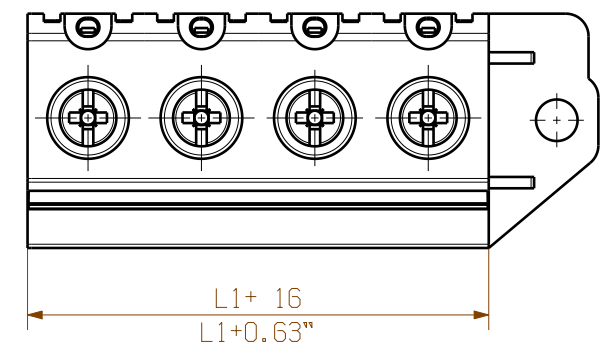
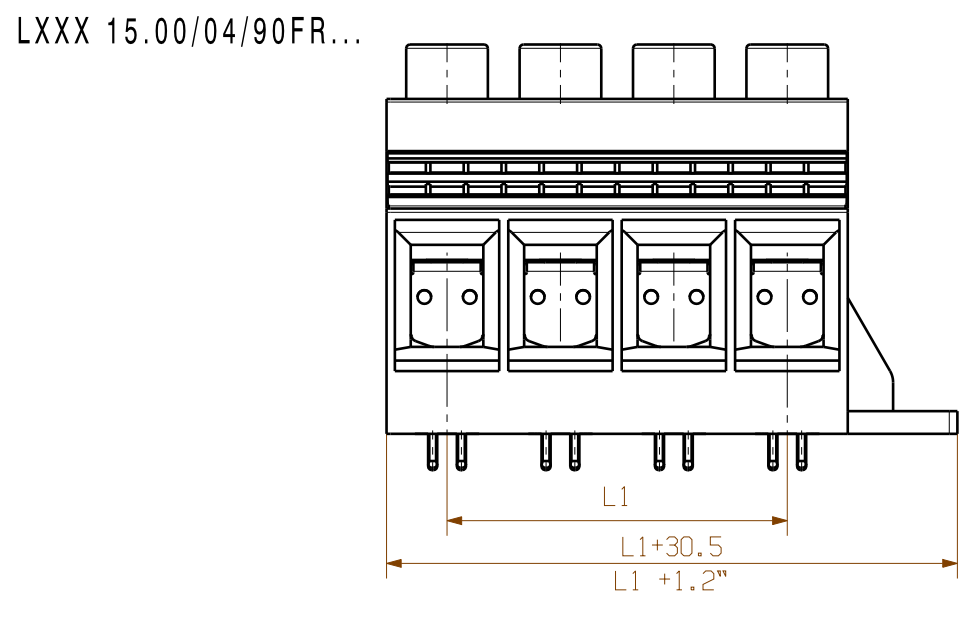
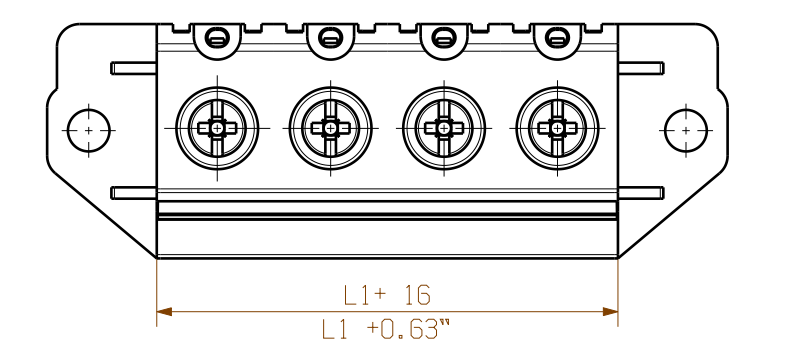
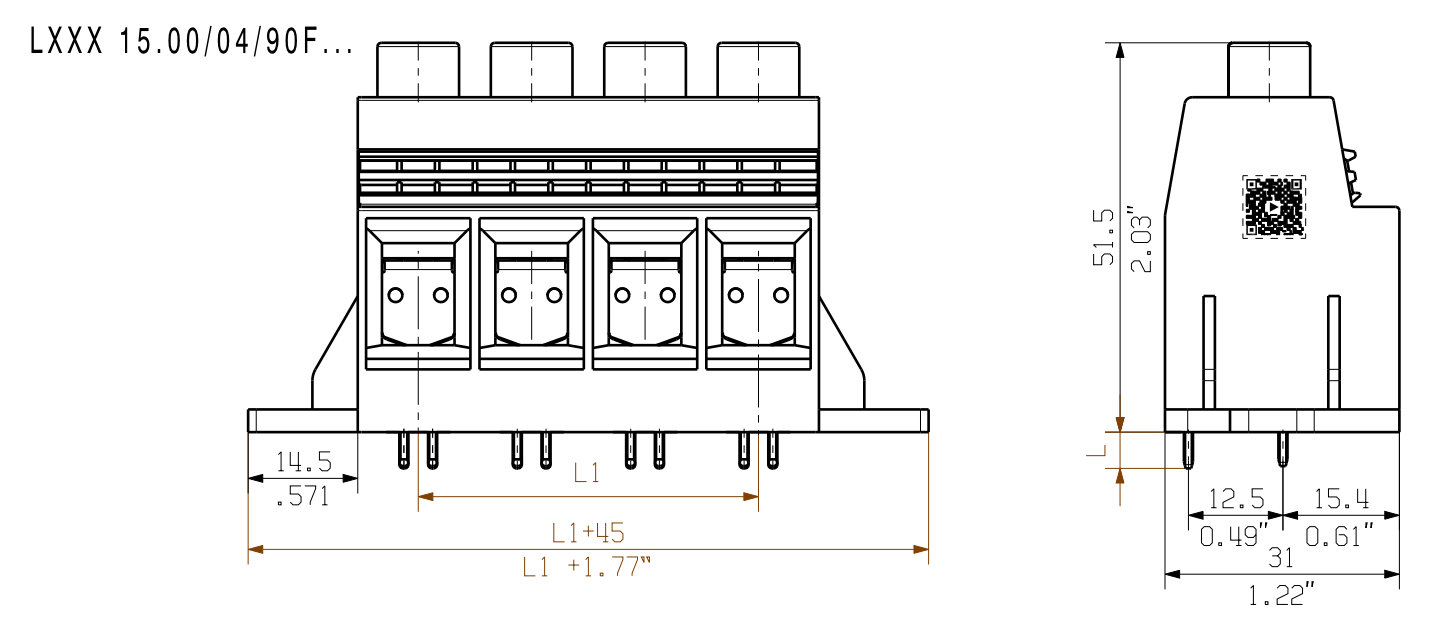
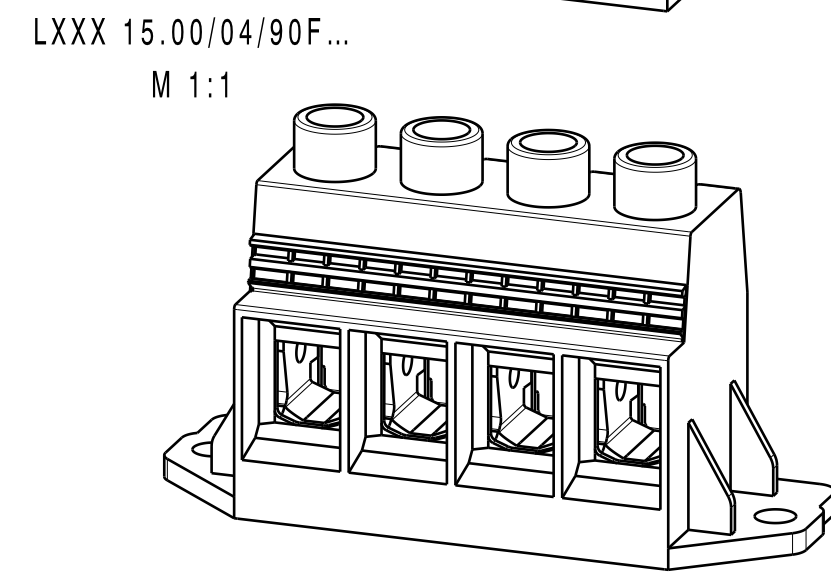
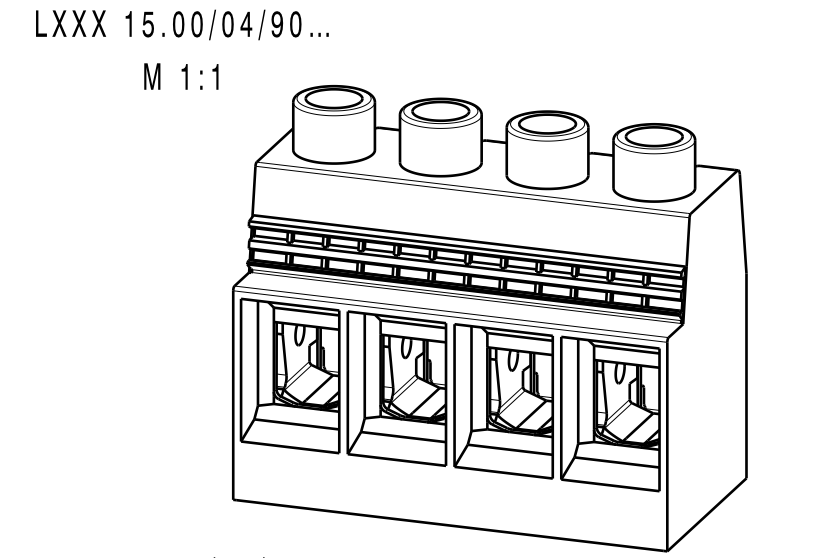
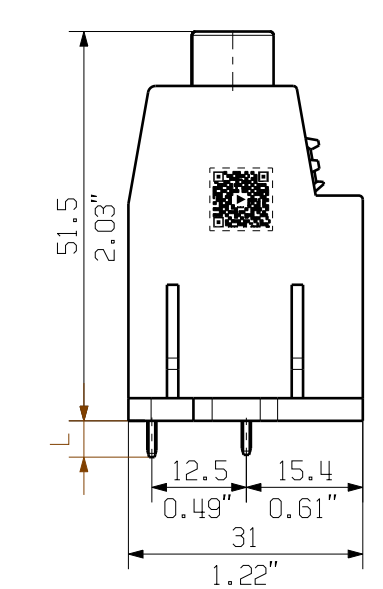
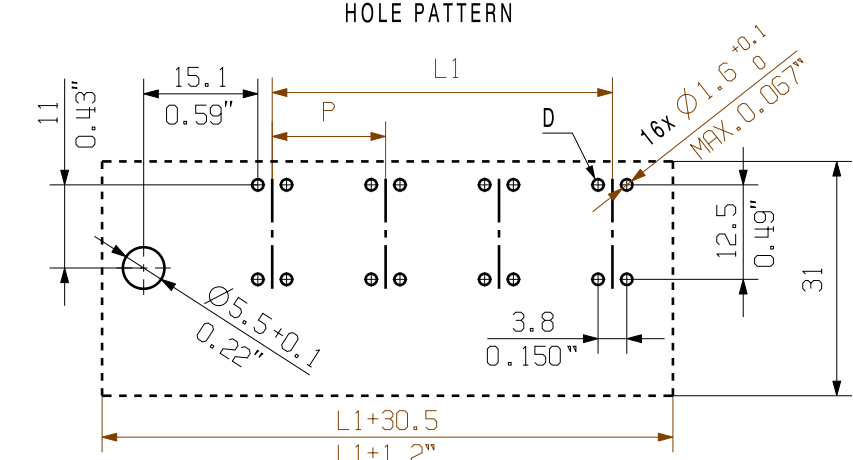
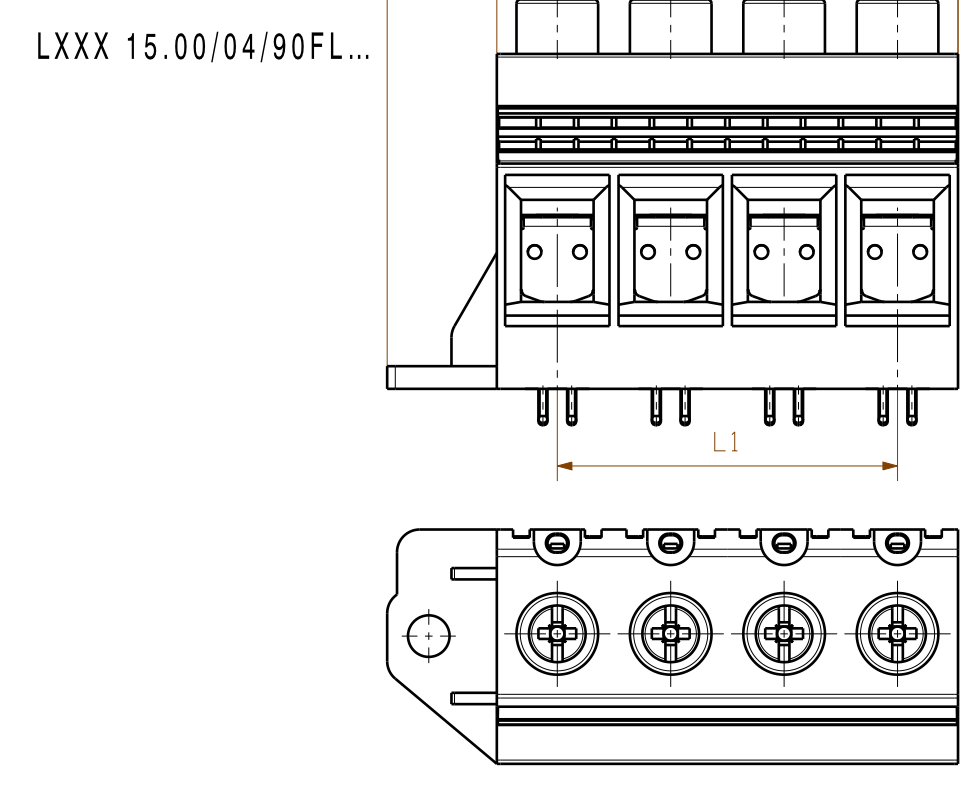
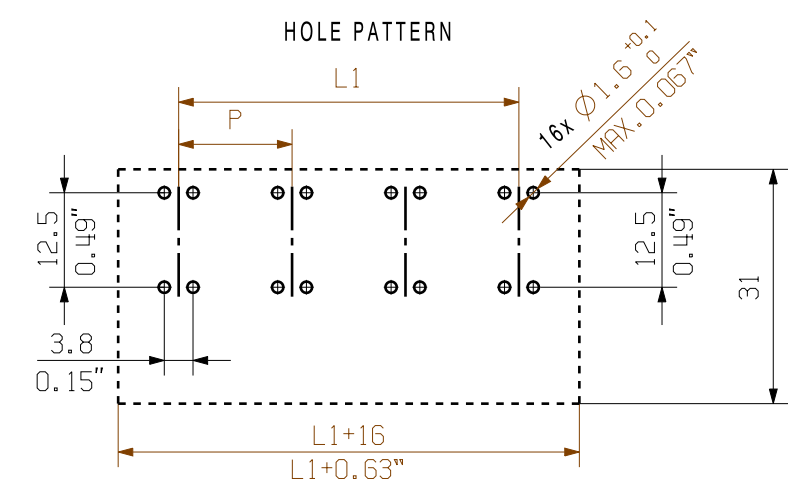
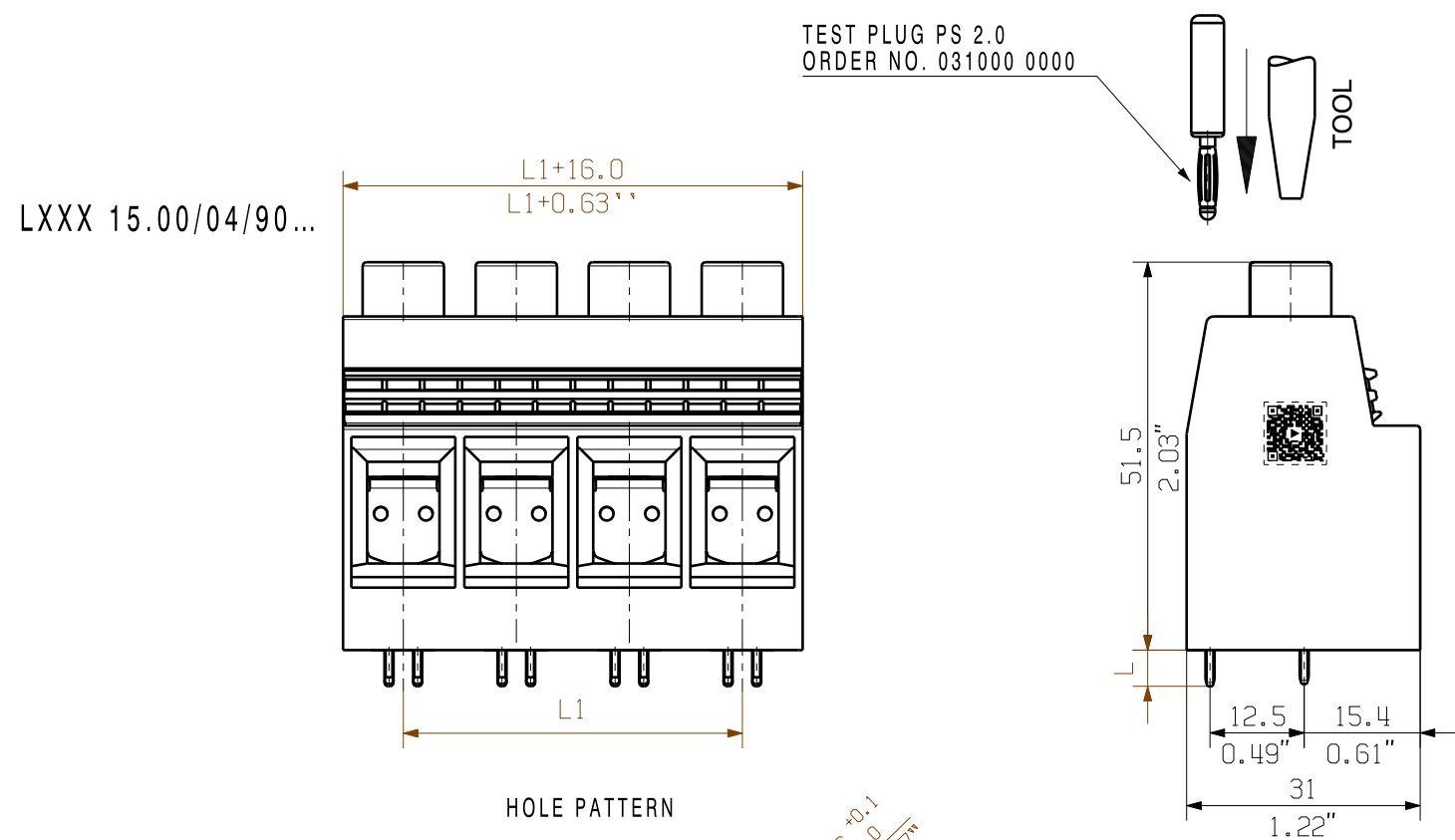
Tel. +49 5231 14-0

Fax. +49 5231 14-2083

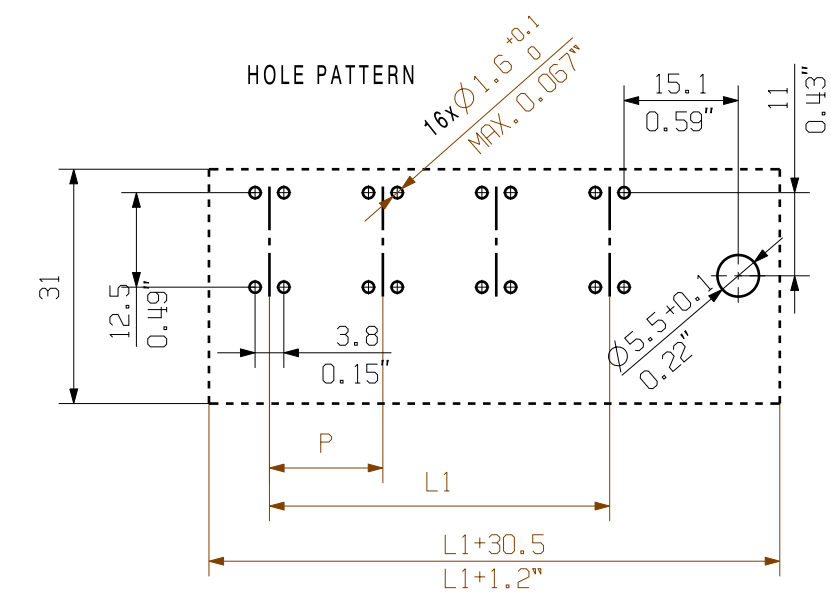
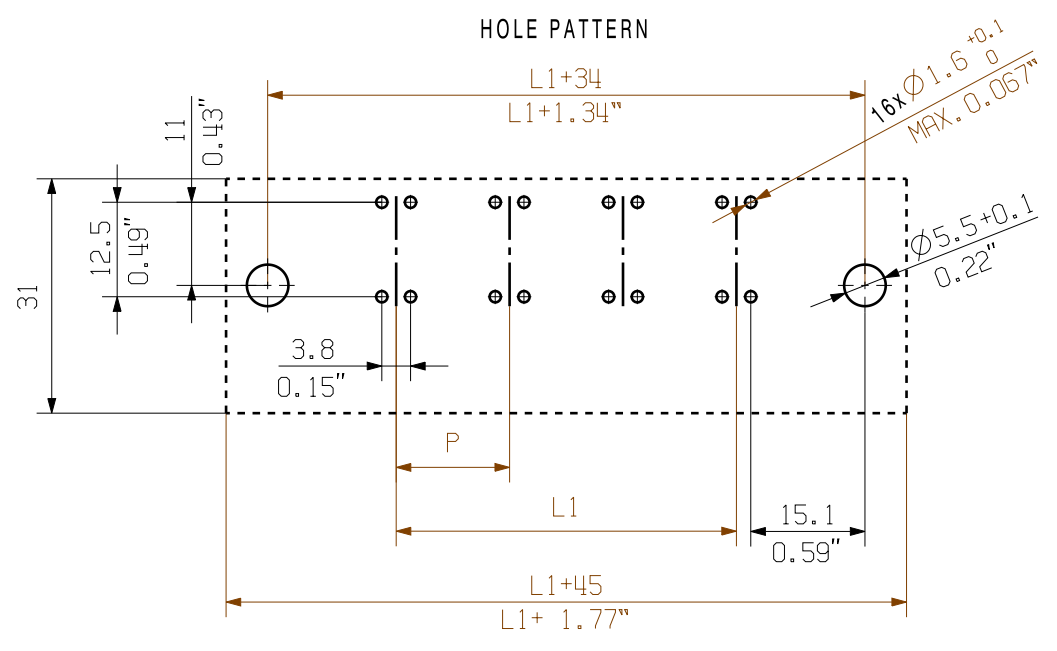
info@weidmueller.com

www.weidmueller.com

Dessins



n = No. of poles
L = 4.8^{±0.35}
P = Pitch



Customer drawing

For the mounting of PCBs, it should be noted that the rated data relates only to the PCB components alone. The necessary creepage and clearance paths must be observed in connection with the respective applicant in accordance to IEC 60664-1 (VDE 0110). The current-carrying capacity and pitch tolerance is to be determined according to DIN IEC 60326-3 very fine.

Weidmüller PCB components are tested to the IEC 60947-7-4 standard, and are valid for its field of application. Provided that the components are used to the intended purpose, all requirements with respect to the occurring of electrical, mechanical, thermal and corrosive stress will be satisfied.

n	L1[mm]	L1[inch]
9	120	1.372
8	105	1.313
7	90	1.254
6	75	1.195
5	60	1.136
4	45	1.77
3	30	1.18
2	15	0.59

GENERAL TOLERANCE:
DIN ISO 2768-m

EC00000683	00	Prim PLM Part No.: 004587	Prim ERP Part No.: 1047150000
First Issue Date 14.05.2018	Max. nos.		
Modification	46279		
Drawn 03.12.2018 Xiang, Keqin	Date 04.12.2018 Xu, Shary	Drawing no. 01 of 01 sheets Issue no. 5	
Scale: 1/1	Size: A2	LXXX 15.00/.../90... LEITERPLATTENKLEMME PCB TERMINAL	
Drawings Assembly	Product file: 7082 LXXX 15.00		

The reproduction, distribution and utilization of this document as well as the communication of its contents to others without explicit authorization is prohibited. Offenders will be held liable for the payment of damages. Weidmüller exclusively reserves the right to file for patents, utility models or designs.

© Weidmüller Interface GmbH & Co. KG

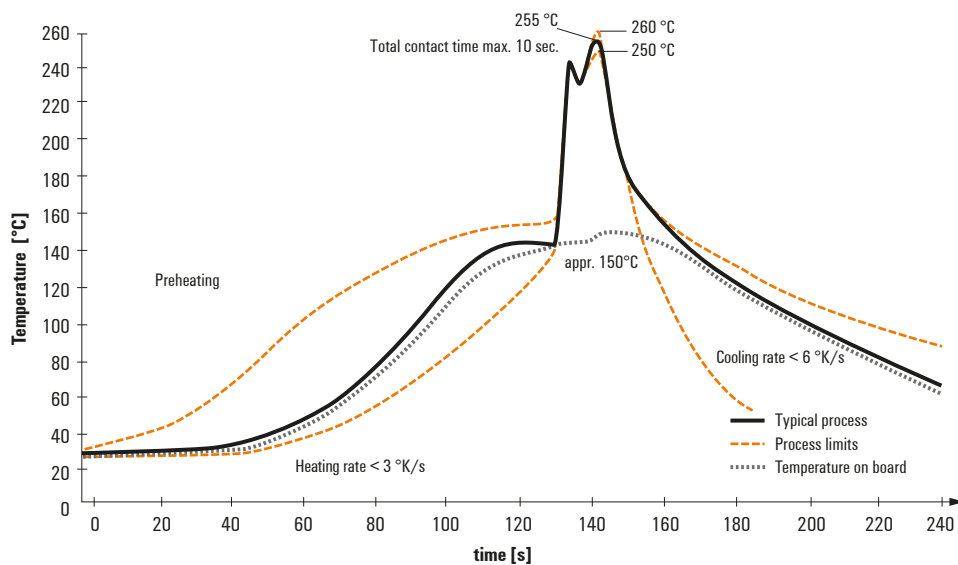
Recommended wave soldering profiles

Weidmüller Interface GmbH & Co. KG
 Klängenbergstraße 16
 D-32758 Detmold
 Germany
 Fon: +49 5231 14-0
 Fax: +49 5231 14-292083
 www.weidmueller.com

Single Wave:



Double Wave:



Wave soldering profiles

Wired connection elements should be processed in accordance with the DIN EN 61760-1 standard. We have included two recommendations for practical wave soldering profiles, with which Weidmüller PCB terminals and connectors are qualified.

When choosing a suitable profile for your application, the following factors also need to be considered:

- PCB thickness
- Proportion of Cu in the layers
- Single/double-sided assembly
- Product range
- Heating and cooling rates

The single and double wave profiles each indicate the recommended operating range, including the maximum soldering temperature of 260°C. In practice, the maximum soldering temperature is quite often well below the above maximum profile.

We reserve the right to make technical changes.