

IE-PCB2-M12X-S-180

Weidmüller Interface GmbH & Co. KG

Klingenbergstraße 26

D-32758 Detmold

Germany

www.weidmueller.com



Informations générales de commande

Version	Connecteur pour circuit imprimé, M12, Solder connection, Cat.6A / Class EA (ISO/IEC 11801 2010), IP67, Vissé, Compatible avec le refusion, 2 pièces
Référence	1393080000
Type	IE-PCB2-M12X-S-180
GTIN (EAN)	4050118194043
Qté.	10 pièce(s)

Date de création 20 mars 2023 13:27:16 CET

Niveau du catalogue 17.03.2023 / Toutes modifications techniques réservées

IE-PCB2-M12X-S-180

Weidmüller Interface GmbH & Co. KG

Klingenbergstraße 26

D-32758 Detmold

Germany

www.weidmueller.com

Caractéristiques techniques

Dimensions et poids

Épaisseur du paroi, min.	0,9 mm	Épaisseur du paroi, max.	2,5 mm
Poids net	11,7 g		

Températures

Température de fonctionnement	-40 °C...85 °C	Température de fonctionnement, min.	-40 °C
Température de fonctionnement, max.	85 °C		

Classifications

ETIM 6.0	EC002638	ETIM 7.0	EC003568
ETIM 8.0	EC003568	ECLASS 9.0	27-44-03-09
ECLASS 9.1	27-44-03-09	ECLASS 10.0	27-44-03-09
ECLASS 11.0	27-44-01-10	ECLASS 12.0	27-44-01-10

Données techniques du connecteur débrochable pour circuit imprimé

Codage	X	Nombre de pôles	8
Tension nominale	48 V	Degré de protection	IP67, Vissé
Surface du contact	Or sur nickel	Matériau de base du boîtier	CuZn
Filetage du raccordement	M12	Tenue d'isolation	100 MΩ
Cycles d'enfichage	≥ 100	Matériau des contacts	CuZn

Caractéristiques générales

Nombre de pôles	8	Raccordement 1	M12
Raccordement 2	Solder connection	Constitution	Compatible avec le refusion
Matériau de base du boîtier	CuZn	Catégorie	Cat.6A / Class EA (ISO/IEC 11801 2010)
Filetage du raccordement	M12	Matériau des contacts	CuZn
Surface du contact	Or sur nickel	Matériau de blindage	CuSn
Blindage	360° entièrement fermé	Degré de protection	IP67, Vissé
Cycles d'enfichage	≥ 100		

Conformité environnementale du produit

REACH SVHC	Lead 7439-92-1
SCIP	67cf1078-beca-4687-860b-dc475a6ec24a

Agréments

Agréments



ROHS	Conforme
UL File Number Search	Site Web UL
N° de certificat (cULus)	E316369

IE-PCB2-M12X-S-180

Weidmüller Interface GmbH & Co. KG
Klingenbergstraße 26
D-32758 Detmold
Germany

www.weidmueller.com

Caractéristiques techniques

Téléchargements

Agrément/Certificat/Document de conformité	DUXR.E316369 CC Link IE Field M12-X PROFINET Manufacturer's Declaration
Données techniques	CAD data – STEP
Documentation utilisateur	MAN IE GUIDE DE MAN IE GUIDE EN
Catalogue	Catalogues in PDF-format
Brochures	MB FREECONTACT EN FL FIELDWIRING EN PI PROFINET CABLING EN FL FIELDWIRING EN PI PROFINET CABLING EN

Fiche de données

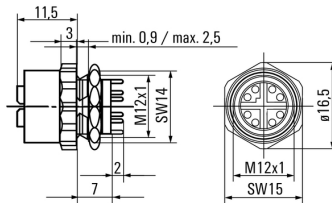
IE-PCB2-M12X-S-180

Weidmüller Interface GmbH & Co. KG
 Klingenbergstraße 26
 D-32758 Detmold
 Germany

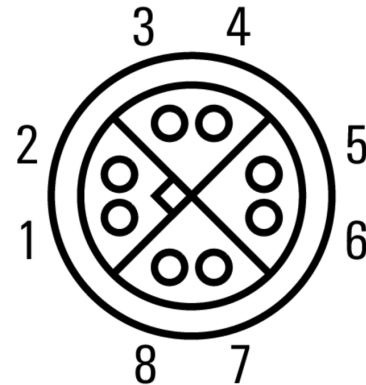
www.weidmueller.com

Dessins

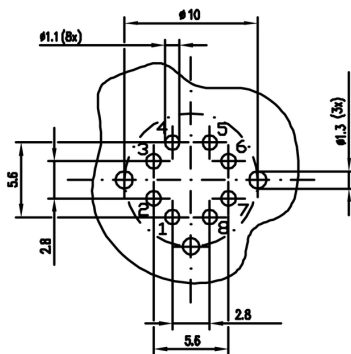
Dessin coté



Affectation des broches



Modèle de perçage



Découpe de montage

