

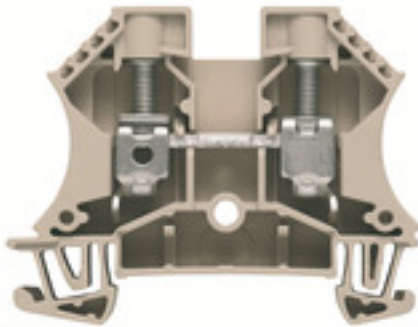
WDU 10 IR**Weidmüller Interface GmbH & Co. KG**

Klingenbergstraße 26

D-32758 Detmold

Germany

www.weidmueller.com

Illustration du produit

L'alimentation en énergie, signaux et données est une exigence classique en ingénierie électrique et en réalisation d'armoires. Le matériau isolant, la technique de raccordement et la conception des blocs de jonction sont les caractéristiques distinctives. Un bloc de jonction traversant est adapté pour relier et/ou raccorder un ou plusieurs conducteurs. Ils peuvent avoir un ou plusieurs niveaux de raccordement qui ont le même potentiel ou qui sont isolés les uns par rapport aux autres.

Informations générales de commande

Version	Borne traversante, Raccordement vissé, 10 mm ² , 1000 V, 57 A, Beige foncé
Référence	1393380000
Type	WDU 10 IR
GTIN (EAN)	4050118418729
Qté.	50 pièce(s)

WDU 10 IR

Weidmüller Interface GmbH & Co. KG

Klingenbergstraße 26

D-32758 Detmold

Germany

www.weidmueller.com

Caractéristiques techniques

Dimensions et poids

Profondeur	46,5 mm	Profondeur (pouces)	1,831 inch
Profondeur, y compris rail DIN	47 mm	Hauteur	60 mm
Hauteur (pouces)	2,362 inch	Largeur	9,9 mm
Largeur (pouces)	0,39 inch	Poids net	16,9 g

Températures

Température de stockage	-25 °C...55 °C	Température d'utilisation permanente, min.	-60 °C
Température d'utilisation permanente, max.	120 °C		

Classifications

ETIM 6.0	EC000897	ETIM 7.0	EC000897
ETIM 8.0	EC000897	ECLASS 9.0	27-14-11-20
ECLASS 9.1	27-14-11-20	ECLASS 10.0	27-14-11-20
ECLASS 11.0	27-14-11-20	ECLASS 12.0	27-14-11-20

Caractéristiques nominales selon IECEx/ATEX

Certificat N° (ATEX)	DEMKO14ATEX1338U	Certificat N° (IECEx)	IECExULD14.0005U
Tension max. (ATEX)	690 V	Courant (ATEX)	57 A
Section max. du conducteur (ATEX)	10 mm ²	Tension max. (IECEx)	690 V
Courant (IECEx)	57 A	Section max. du conducteur (IECEx)	10 mm ²
Identification EN 60079-7	Ex eb II C Gb	Plaque de marquage Ex	2014/34/EU II 2 G D

Autres caractéristiques techniques

Côté ouvert	droite	Nombre de blocs de jonction identiques	1
Type de montage	monté		

Caractéristiques des matériaux

Matériau	Wemid	Couleur	Beige foncé
Classe d'inflammabilité selon UL 94	V-0		

Caractéristiques du système

Version	Raccordement vissé, pour connexion transversale à visser, libre d'un côté	Flasque de fermeture nécessaire	Oui
Nombre de polarités	1	Nombre d'étages	1
Nombre de points de contact par étage	2	Nombre de potentiels par étage	1
Étages internes pontés	Non	Raccordement PE	Non
Rail	TS 35	Fonction N	Non
Fonction PE	Non	Fonction PEN	Non

WDU 10 IR

Weidmüller Interface GmbH & Co. KG
 Klingenbergstraße 26
 D-32758 Detmold
 Germany

www.weidmueller.com

Caractéristiques techniques

Caractéristiques nominales

Section nominale	10 mm ²	Tension nominale	1 000 V
Tension nominale DC	1 000 V DC	Courant nominal	57 A
Courant avec conducteur max.	76 A	Normes	IEC 60947-7-1
Résistance de passage selon CEI 60947-7-x	0,56 mΩ	Tension de choc nominale	8 kV
Puissance dissipée conformément à CEI 60947-7-x	1,82 W	Degré de pollution	3

Caractéristiques nominales selon CSA

Certificat N° (CSA)	200039-1057876	Courant gr. c (CSA)	65 A
Section max. du conducteur (CSA)	6 AWG	Section min. du conducteur (CSA)	18 AWG
Tension Gr C (CSA)	600 V		

Caractéristiques nominales selon UL

Certificat N° (UR)	E60693	Courant gr. C (UR)	65 A
Taille du conducteur Câblage d'installation max. (UR)	6 AWG	Taille du conducteur Câblage d'installation min. (UR)	18 AWG
Taille du conducteur Câblage d'usine max. (UR)	6 AWG	Taille du conducteur Câblage d'usine min. (UR)	18 AWG
Tension Gr C (UR)	600 V		

Généralités

Normes	IEC 60947-7-1	Rail	TS 35
Section de raccordement du conducteur, AWG, max.	AWG 6	Section de raccordement du conducteur, AWG, min.	AWG 16

Raccordement (raccordement nominal)

Calibre selon 60 947-1	B6
Couple de serrage, max.	1,8 Nm
Couple de serrage, min.	1,5 Nm
Dimension de la lame	TX 15
Embouts doubles, max.	6 mm ²
Embouts doubles, min.	1,5 mm ²
Longueur de dénudage	12 mm
Nombre de raccords	2
Plage de serrage, max.	16 mm ²
Plage de serrage, min.	1,31 mm ²

WDU 10 IR

Weidmüller Interface GmbH & Co. KG
 Klingenbergstraße 26
 D-32758 Detmold
 Germany

www.weidmueller.com

Caractéristiques techniques

Raccordement	Type de raccordement	Raccordement à vis		
Raccordement	Section pour le raccordement du conducteur	Type	rigide, H05(07) V-U	
		min.	1,5 mm ²	
		max.	16 mm ²	
		nominal	10 mm ²	
	Embout	Longueur de dénudage	min.	12 mm
			max.	12 mm
			nominal	12 mm
		Couple de serrage	min.	1,5 Nm
			max.	1,8 Nm
		Embout recommandé		
	Raccordement	Section pour le raccordement du conducteur	Type	semi-rigide, H07 V-R
			min.	1,5 mm ²
max.			16 mm ²	
nominal			10 mm ²	
Embout		Longueur de dénudage	min.	12 mm
			max.	12 mm
			nominal	12 mm
		Couple de serrage	min.	1,5 Nm
			max.	1,8 Nm
		Embout recommandé		
Raccordement		Section pour le raccordement du conducteur	Type	souple, H05(07) V-K
			min.	1,5 mm ²
	max.		16 mm ²	
	nominal		10 mm ²	
	Embout	Longueur de dénudage	min.	12 mm
			max.	12 mm
			nominal	12 mm
		Couple de serrage	min.	1,5 Nm
			max.	1,8 Nm
		Embout recommandé		
	Section de raccordement du conducteur, AWG 6			
	AWG, max.			
Section de raccordement du conducteur, AWG 16				
AWG, min.				
Section de raccordement du conducteur, 16 mm ²				
rigide, max.				
Section de raccordement du conducteur, 1,5 mm ²				
rigide, min.				
Section de raccordement du conducteur, 16 mm ²				
souple avec embout DIN 46228/1, max.				
Section de raccordement du conducteur, 1,5 mm ²				
souple avec embout DIN 46228/1, min.				
Section de raccordement du conducteur, 16 mm ²				
souple avec embout DIN 46228/4, max.				
Section de raccordement du conducteur, 1,5 mm ²				
souple avec embout DIN 46228/4, min.				
Section de raccordement du conducteur, 16 mm ²				
souple, max.				
Section de raccordement du conducteur, 1,5 mm ²				
souple, min.				
Section de raccordement, semi-rigide, 16 mm ²				
max.				
Section de raccordement, semi-rigide, 1,5 mm ²				
min.				
Sens de raccordement	latéralement			
Type de raccordement	Raccordement vissé			

Date de création 20 mars 2023 13:27:55 CET

WDU 10 IR

Weidmüller Interface GmbH & Co. KG

Klingenbergstraße 26

D-32758 Detmold

Germany

www.weidmueller.com

Caractéristiques techniques

Vis de serrage

M 4

Agréments

Agréments



ROHS

Conforme

UL File Number Search

Site Web UL

Certificat N° (UR)

E60693

Téléchargements

Agrément/Certificat/Document de conformité

[CB Testreport](#)
[CB Certificate](#)
[EAC certificate](#)
[DNVGL certificate](#)
[NEMKO certificate](#)
[Lloyds Register Certificate](#)
[MARITREG Certificate](#)
[EAC EX Certificate](#)
[CE Declaration of Conformity](#)
[CE Declaration of Conformity all terminals](#)
[UKCA declaration of conformity](#)

Données techniques

[CAD data – STEP](#)

Documentation utilisateur

[NTI IECEx WDU-WPE 10.pdf](#)
[StorageConditionsTerminalBlocks](#)

Catalogue

[Catalogues in PDF-format](#)

Brochures

Fiche de données

WDU 10 IR

Weidmüller Interface GmbH & Co. KG
Klingenbergstraße 26
D-32758 Detmold
Germany

www.weidmueller.com

Dessins

