

IE-M12-PCBCE-PANEL-A

Weidmüller Interface GmbH & Co. KG
Klingenbergstraße 26
D-32758 Detmold
Germany

www.weidmueller.com



Informations générales de commande

Version	Élément de raccordement M12 pour circuit imprimé, Raccordement soudé, Cat.5 (ISO/IEC 11801), IP65 selon DIN EN 60529
Référence	1393470000
Type	IE-M12-PCBCE-PANEL-A
GTIN (EAN)	4050118194241
Qté.	10 pièce(s)

Date de création 20 mars 2023 13:29:00 CET

Niveau du catalogue 17.03.2023 / Toutes modifications techniques réservées

IE-M12-PCBCE-PANEL-A

Weidmüller Interface GmbH & Co. KG
Klingenbergstraße 26
D-32758 Detmold
Germany

www.weidmueller.com

Caractéristiques techniques

Dimensions et poids

Poids net 12,2 g

Températures

Température de fonctionnement -40 °C...85 °C Température de fonctionnement , min. -40 °C
Température de fonctionnement , max. 85 °C

Classifications

ETIM 6.0	EC002638	ETIM 7.0	EC003568
ETIM 8.0	EC003568	ECLASS 9.0	27-44-03-09
ECLASS 9.1	27-44-03-09	ECLASS 10.0	27-44-03-09
ECLASS 11.0	27-44-01-10	ECLASS 12.0	27-44-01-10

Données techniques du connecteur débrochable pour circuit imprimé

Codage	D	Nombre de pôles	4
Degré de protection	IP65 selon DIN EN 60529	Matériau de base du boîtier	CuZn, Polyamide, nickelé
Filetage du raccordement	M12		

Caractéristiques générales

Nombre de pôles	4	Raccordement 1	M12
Raccordement 2	Raccordement soudé	Description de l'article	Élément de raccordement, encliquetable
Constitution	Compatible avec le refusion	Matériau de base du boîtier	CuZn, Polyamide, nickelé
Catégorie	Cat.5 (ISO/IEC 11801)	Filetage du raccordement	M12
Degré de protection	IP65 selon DIN EN 60529		

Conformité environnementale du produit

REACH SVHC	Lead 7439-92-1
SCIP	9229992a-00b9-4096-8962-200a7f33e289

Agréments

Agréments



ROHS Conforme

Téléchargements

Agrément/Certificat/Document de conformité	PROFINET Manufacturer's Declaration
Données techniques	CAD data – STEP
Catalogue	Catalogues in PDF-format
Brochures	FL FIELDWIRING EN FL FIELDWIRING EN

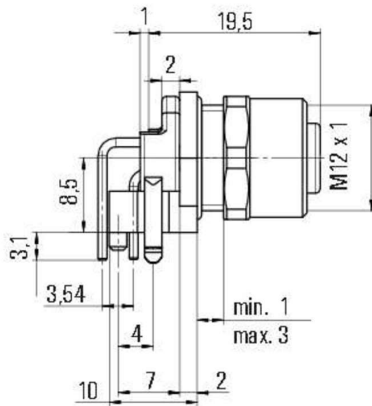
IE-M12-PCBCE-PANEL-A

Weidmüller Interface GmbH & Co. KG
 Klingenbergstraße 26
 D-32758 Detmold
 Germany

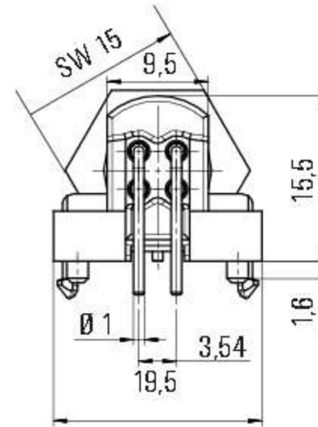
www.weidmueller.com

Dessins

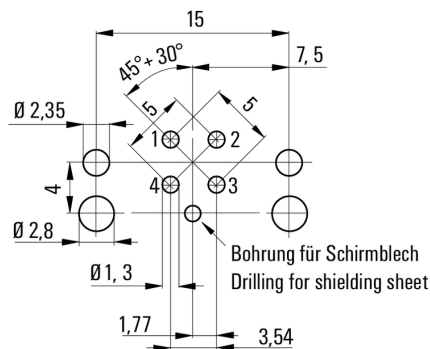
Dessin coté



Dessin coté



Modèle de perçage



Leiterplattendicke: 1,6 mm
 Thickness of PCB: 1,6 mm