

IE-CD-VAPM24V-C-MA

Weidmüller Interface GmbH & Co. KG
Klingenbergstraße 26
D-32758 Detmold
Germany

www.weidmueller.com



View from below

Dérivateur Y, version FreeCon pour connecteurs débrochables PushPull Power selon la spécification PROFINET en métal

Informations générales de commande

Version	Prolongateur, FreeCon, Alimentation, IP65, Si un frein filet est utilisé
Référence	1397690000
Type	IE-CD-VAPM24V-C-MA
GTIN (EAN)	4050118198669
Qté.	1 pièce(s)

Date de création 28 mars 2023 16:23:46 CEST

Niveau du catalogue 17.03.2023 / Toutes modifications techniques réservées

IE-CD-VAPM24V-C-MA**Weidmüller Interface GmbH & Co. KG**

Klingenbergstraße 26

D-32758 Detmold

Germany

www.weidmueller.com

Caractéristiques techniques**Dimensions et poids**

Poids net 425,36 g

Températures

Température de fonctionnement -40 °C...70 °C

Température de fonctionnement , min. -40 °C

Température de fonctionnement , max. 70 °C

Classifications

ETIM 6.0	EC001264	ETIM 7.0	EC001264
ETIM 8.0	EC001264	ECLASS 9.0	19-17-01-23
ECLASS 9.1	19-17-01-25	ECLASS 10.0	19-17-01-23
ECLASS 11.0	19-17-01-23	ECLASS 12.0	19-17-01-23

Conformité environnementale du produit

REACH SVHC 6,6'-di-tert-butyl-2,2'-methylenedi-p-cresol 119-47-1

SCIP 11b17e97-f803-4c09-9278-b20f22f15f81

Agréments

Agréments



ROHS Conforme

UL File Number Search Site Web UL

N° de certificat (cULus) E316369

TéléchargementsAgrément/Certificat/Document de conformité [PROFINET Manufacturer's Declaration](#)Données techniques [CAD data – STEP](#)Documentation utilisateur [MAN IE GUIDE DE](#)
[MAN IE GUIDE EN](#)Catalogue [Catalogues in PDF-format](#)Brochures [MB FREECONTACT EN](#)
[FL FIELDWIRING EN](#)
[PI PROFINET CABLING EN](#)
[PI PROFINET CABLING EN](#)

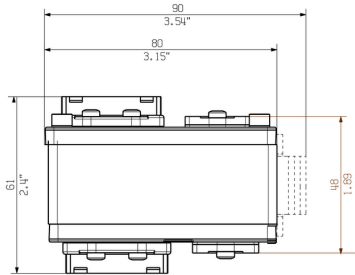
IE-CD-VAPM24V-C-MA

Weidmüller Interface GmbH & Co. KG
Klingenbergstraße 26
D-32758 Detmold
Germany

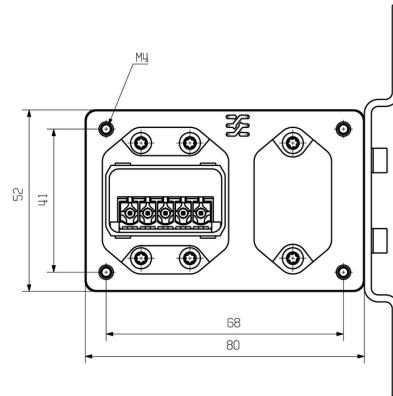
www.weidmueller.com

Dessins

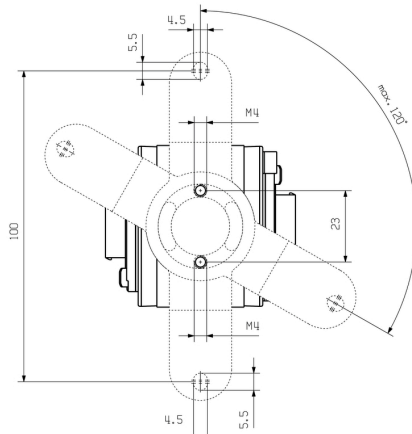
Dessin coté



Dessin coté



Dessin coté



Dessin coté

