

**RSV1,6 S36 GR BX****Weidmüller Interface GmbH & Co. KG**

Klingenbergstraße 26

D-32758 Detmold

Germany

www.weidmueller.com

**Illustration du produit**

## Figure similaire

Connecteurs rectangulaires avec contacts à sertir. Ils peuvent aussi bien être utilisés de manière volante pour les prolongateurs qu'être utilisés avec les versions pour circuit imprimé. Les contacts sertis permettent d'avoir une grande densité de connexions. On utilise les contacts CS 1.6 ou CB 1.6. Les connecteurs peuvent être codés et verrouillés. L'emballage est en carton.

**Informations générales de commande**

Version	Connecteur pour circuit imprimé, Connecteur mâle, 5.00 mm, Nombre de pôles: 36, 180°, Raccordement à sertir, Plage de serrage, max. : 3.31 mm <sup>2</sup> , Boîte
Référence	<a href="#">1419100000</a>
Type	RSV1,6 S36 GR BX
GTIN (EAN)	4008190044244
Qté.	10 pièce(s)
Indices de produit	IEC: 630 V / 17 A UL: 600 V / 10 A / AWG 26 - AWG 12
Emballage	Boîte

Date de création 29 mars 2023 10:34:42 CEST

## RSV1,6 S36 GR BX

Weidmüller Interface GmbH &amp; Co. KG

Klingenbergstraße 26

D-32758 Detmold

Germany

www.weidmueller.com

## Caractéristiques techniques

## Dimensions et poids

Profondeur	33 mm	Profondeur (pouces)	1,299 inch
Hauteur	27 mm	Hauteur (pouces)	1,063 inch
Largeur	61 mm	Largeur (pouces)	2,402 inch
Poids net	17,3 g		

## Températures

Température de fonctionnement , min.	-50 °C	Température de fonctionnement , max.	100 °C
--------------------------------------	--------	--------------------------------------	--------

## Classifications

ETIM 6.0	EC002638	ETIM 7.0	EC002638
ETIM 8.0	EC002638	ECLASS 9.0	27-44-03-09
ECLASS 9.1	27-44-03-09	ECLASS 10.0	27-44-03-09
ECLASS 11.0	27-46-02-02	ECLASS 12.0	27-46-02-02

## Conducteurs indiqués pour raccordement

Plage de serrage, min.	0,13 mm <sup>2</sup>	Plage de serrage, max.	3,31 mm <sup>2</sup>
souple, min. H05(07) V-K	0,2 mm <sup>2</sup>	souple, max. H05(07) V-K	2,5 mm <sup>2</sup>

## Paramètres système

Famille de produits	OMNIMATE Signal - série RSV	Type de raccordement	Raccordement installation
Technique de raccordement de conducteurs	Raccordement à sertir	Pas en mm (P)	5 mm
Pas en pouces (P)	0,197 inch	Orientation de la sortie du conducteur	180°
Nombre de pôles	36	L1 en mm	40 mm
L1 en pouce	1,575 inch	Nombre de séries	4
Nombre de pôles	9	Protection au toucher selon DIN VDE 57106	protection doigt enfiché
Protection au toucher selon DIN VDE 0470	IP 20 enfiché	Longueur de dénudage	4 mm
Cycles d'enfichage	25	Force d'enfichage/pôle, max.	9 N
Force d'extraction/pôle, max.	18 N		

## Données des matériaux

Matériau isolant	PA 66/6	Couleur	gris gravier
Tableau des couleurs (similaire)	RAL 7032	Groupe de matériaux isolants	I
Indice de Poursuite Comparatif (CTI)	≥ 600	Classe d'inflammabilité selon UL 94	V-0
Matériau des contacts	Alliage de cuivre	Température de stockage, min.	-40 °C
Température de stockage, max.	70 °C	Température de fonctionnement , min.	-50 °C
Température de fonctionnement , max.	100 °C	Plage de température montage, min.	-25 °C
Plage de température montage, max.	100 °C		

## RSV1,6 S36 GR BX

Weidmüller Interface GmbH &amp; Co. KG

Klingenbergstraße 26

D-32758 Detmold

Germany

www.weidmueller.com

## Caractéristiques techniques


## Données nominales selon CEI

testé selon la norme	IEC 60664-1, IEC 61984	Courant nominal, nombre de pôles min. (Tu = 20 °C)	17 A
Courant nominal, nombre de pôles max. (Tu = 20 °C)	13 A	Courant nominal, nombre de pôles min. (Tu = 40 °C)	15 A
Courant nominal, nombre de pôles max. (Tu = 40 °C)	11,5 A	Tension de choc nominale pour classe de surtension/Degré de pollution II/2	630 V
Tension de choc nominale pour classe de surtension/Degré de pollution III/2	400 V	Tension de choc nominale pour classe de surtension/Degré de pollution III/3	250 V
Tension de choc nominale pour classe de surtension/Degré de pollution II/2	4 kV	Tension de choc nominale pour classe de surtension/Degré de pollution III/2	4 kV
Tension de choc nominale pour classe de surtension/Degré de pollution III/3	4 kV	Tenue aux courants de faible durée	3 x 1s mit 120 A

## Données nominales selon CSA

Institut (CSA)		Certificat N° (CSA)	53975-13
Tension nominale (groupe d'utilisation C / CSA)	600 V	Courant nominal (groupe d'utilisation C / CSA)	13 A
Section de raccordement de câble AWG, min.	AWG 26	Section de raccordement de câble AWG, max.	AWG 12
Référence aux valeurs approuvées	Les spécifications indiquent les valeurs maximales. Détails - voir le certificat d'agrément.		

## Données nominales selon UL 1059

Institut (UR)		Certificat N° (UR)	E92202
Référence aux valeurs approuvées	Les spécifications indiquent les valeurs maximales. Détails - voir le certificat d'agrément.		

## Emballage

Emballage	Boîte	Longueur VPE	177 mm
Largeur VPE	123 mm	Hauteur VPE	51 mm

## Note importante

Conformité IPC	Conformité : les produits sont conçus, fabriqués et livrés selon des normes internationales reconnues ; et ils sont conformes aux caractéristiques garanties dans la fiche de données / respectent les propriétés décoratives selon IPC-A-610 « Classe 2 ». Des requêtes supplémentaires sur le produit peuvent être évaluées sur demande.		
Remarques	<ul style="list-style-type: none"> <li>• Autres variantes sur demande</li> <li>• Courant nominal par rapport à la section nominale et au Nb min. de pôles.</li> <li>• Espacement entre les rangées : voir implantation des trous</li> <li>• Section nominale dépendant du contact serti inséré</li> <li>• Les données nominales se réfèrent au composant lui-même. Les lignes d'air et de fuite par rapport aux autres composants doivent être déterminées en tenant compte des normes applicables.</li> <li>• Diamètre extérieur max. du câble (isolation comprise) : 3,5 mm</li> <li>• Stockage à long terme du produit à une température moyenne de 50 °C et une humidité moyenne de 70 %, 36 mois</li> </ul>		

Date de création 29 mars 2023 10:34:42 CEST

Niveau du catalogue 17.03.2023 / Toutes modifications techniques réservées

3

**RSV1,6 S36 GR BX****Weidmüller Interface GmbH & Co. KG**

Klingenbergstraße 26

D-32758 Detmold

Germany

[www.weidmueller.com](http://www.weidmueller.com)**Caractéristiques techniques****Agréments**

Agréments

ROHS ConformeUL File Number Search Site Web ULCertificat N° (UR) E92202**Téléchargements**Agrément/Certificat/Document de conformité [Declaration of the Manufacturer](#)Données techniques [CAD data – STEP](#)Notification de modification produit [20220207 RSV – Adjustment geometry and markings](#)  
[20220207 RSV – Anpassung Geometrie und Markierungen](#)Catalogue [Catalogues in PDF-format](#)Brochures [MB DEVICE MANUF. EN](#)  
[FL 72H SAMPLE SER EN](#)  
[PO OMNIMATE EN](#)  
[PO OMNIMATE EN](#)

**Fiche de données**

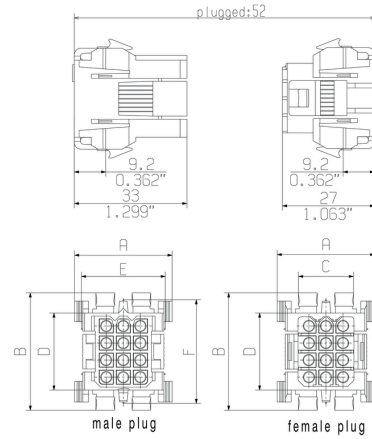
**RSV1,6 S36 GR BX**

**Weidmüller Interface GmbH & Co. KG**  
 Klingenbergstraße 26  
 D-32758 Detmold  
 Germany

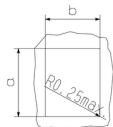
www.weidmueller.com

**Dessins**

**Dimensional drawing**



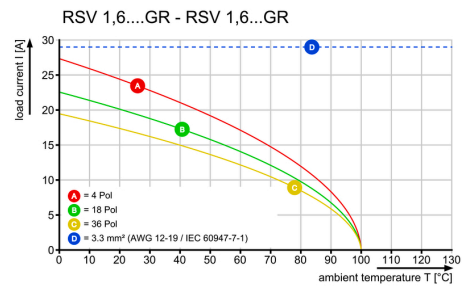
**Dimensional drawing**



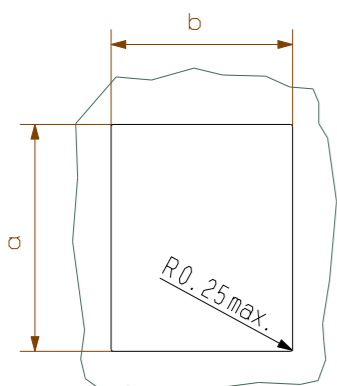
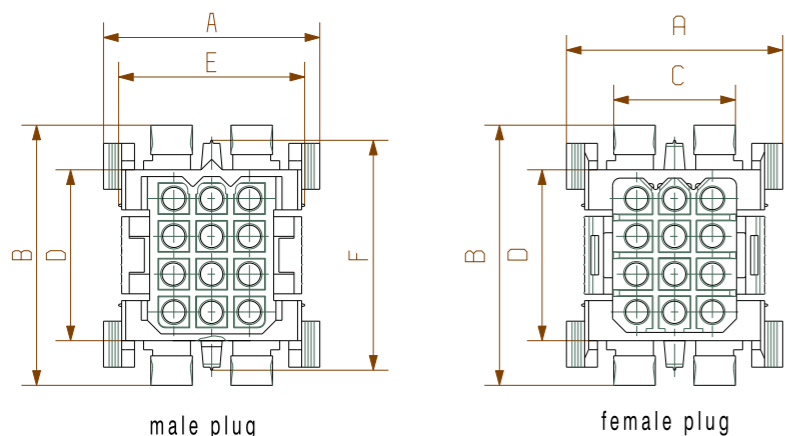
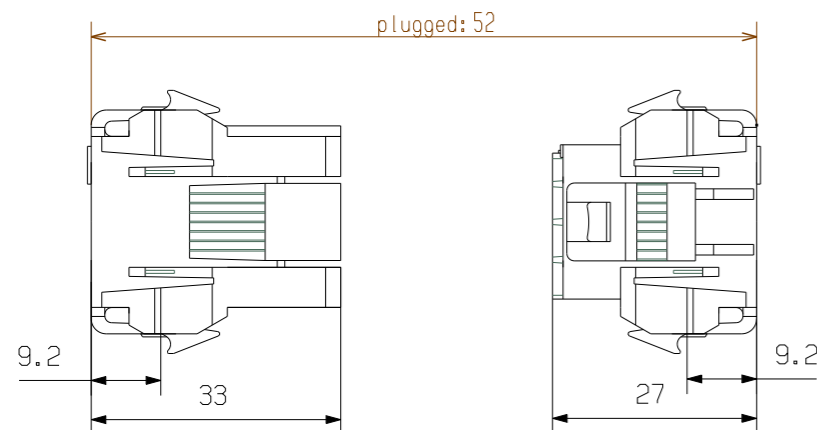
mounting cut-out  
 wall thickness : 1,3 - 2,3mm  
 recommended : 1,5 - 2,0mm

poles	dimension male plug / female plug					mounting cut-out	
	A	B	C	D	E	a ±0.2	b ±0.2
4	23,0	25,0	10,8	12,8	17,8	20,3	18,1
5	23,0	30,0	10,8	17,6	17,8	25,1	18,1
9	29,0	30,0	16,1	17,6	23,8	25,1	24,0
12	29,0	35,0	16,1	22,6	23,8	30,0	24,0
18	29,0	46,0	16,1	33,0	23,8	40,5	24,0
24	33,0	46,0	20,6	33,0	27,8	40,5	28,3
36	33,0	61,0	20,6	48,0	27,8	55,5	28,3

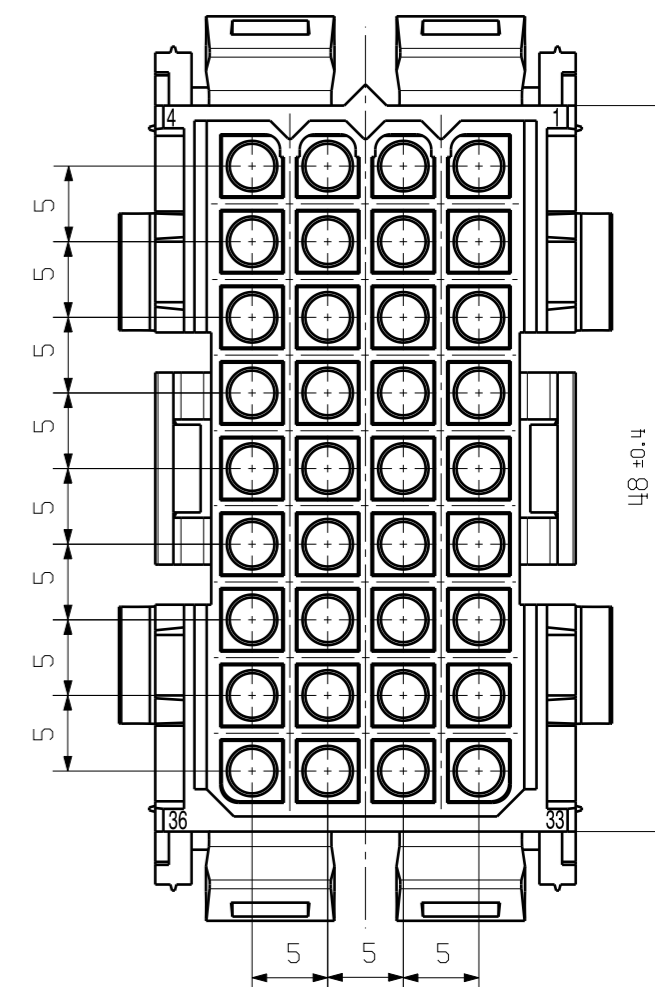
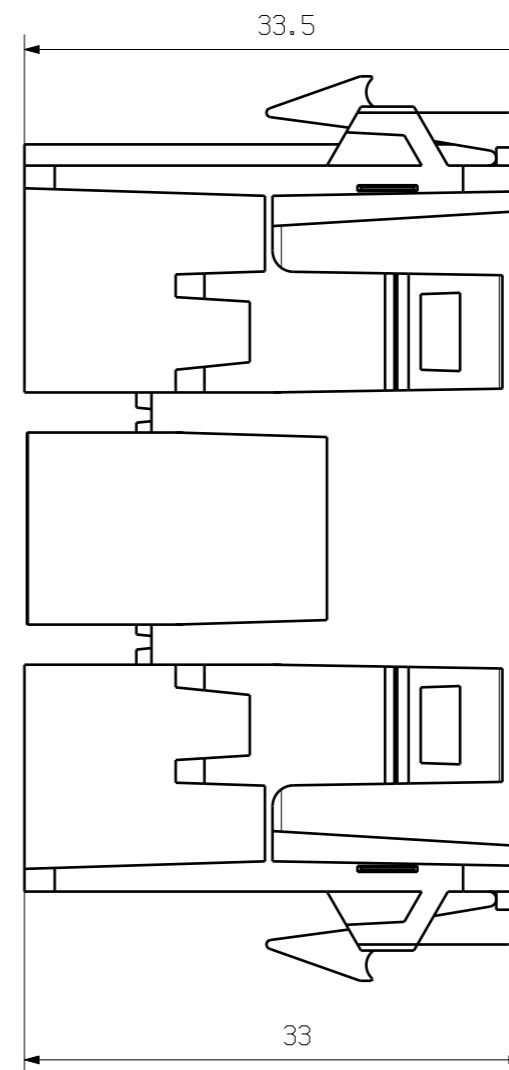
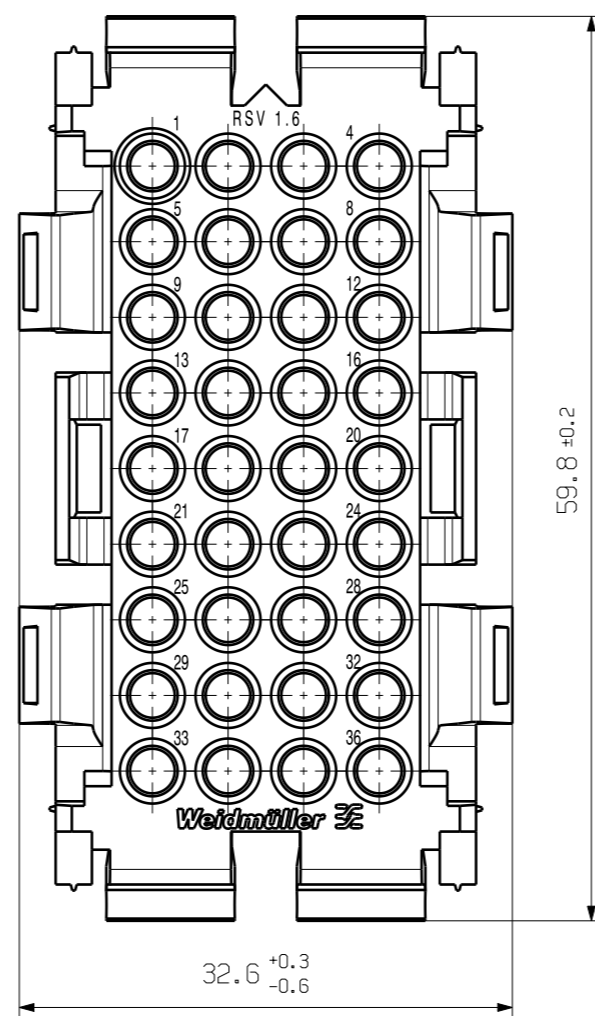
**Graph**



Assembly instruction:

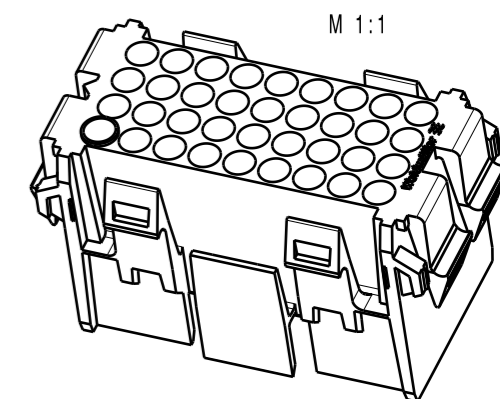


mounting cut-out  
wall thickness : 1,3 - 2,3mm  
recommended : 1,5 - 2,0mm



For the mounting of PCBs, it should be noted that the rated data given in the catalogue relates only to the connection elements. The necessary creepage and clearance paths must be observed in connection with the respective applicant in accordance to VDE 0110. The current-carrying capacity and pitch tolerance is to be determined according to DIN IEC 326 part 3 very fine.

Weidmüller connectors are tested to the DIN VDE 0627 standard, and are valid for its field of application. Provided that the connectors are used to the intended purpose, all requirements with respect to the occurring of electrical, mechanical, thermic and corrosive stress will be satisfied.



poles	dimension male plug / female plug					mounting cut-out	
	A	B	C	D	E	a $\pm 0,3$	b $\pm 0,3$
4	23,0	25,0	10,8	12,8	17,8	20,3	18,1
6	23,0	30,0	10,8	17,6	17,8	25,1	18,1
9	29,0	30,0	16,6	17,6	23,8	25,1	24,0
12	29,0	35,0	16,6	22,6	23,8	30,0	24,0
18	29,0	46,0	16,6	33,0	23,8	40,5	24,0
24	33,0	46,0	20,6	33,0	27,8	40,5	28,3
36	33,0	61,0	20,6	48,0	27,8	55,5	28,3

General tolerance: DIN ISO 2768-mK		94488/5 29.06.18 HELIS_MA 00		Cat.no.: 141910000	
		Modification			
		Drawn	Date	Name	<b>1 14928</b> <span style="border: 1px solid black; border-radius: 50%; padding: 2px;">15</span>
Scale: 10:1		Responsible	12.07.2018	HERTEL_S	Drawing no. <b>1 14928</b> <span style="border: 1px solid black; border-radius: 50%; padding: 2px;">15</span> Sheet 01 of 01 sheets
Supersedes: .		Checked	12.07.2018	HERTEL_S	<b>RSV 1.6 S36</b> STECKERGEHÄUSE PLUG MOULDING
		Approved		LANG_T	Product file: RSV 1.6 CRIMP <span style="float: right;">7265</span>