

VSSC6 TR SL FG 24VAC/DC EX
Weidmüller Interface GmbH & Co. KG

Klingenbergstraße 26

D-32758 Detmold

Germany

www.weidmueller.com



Figure similaire

Le parcours de la surtension le long du conducteur peut perturber ou détruire les entrées de signaux sensibles. Il faut donc protéger les appareils MCR à proximité immédiate. La large gamme de produits Weidmüller pour le secteur MRC offre des appareils en 2 parties, enfichables et des blocs de jonction avec raccordement à vis ou à ressort. Ces appareils conviennent pour les signaux binaires et les signaux analogiques. Weidmüller propose en plus des modèles qui intègrent des composants comme les éclateurs à gaz ou les varistances. VARITECTOR est la protection contre la surtension flexible et polyvalente de Weidmüller, testée selon la norme de matériels CEI6 1643-21. La série VARITECTOR est utilisables dans les applications conformes à CEI 6 1643-22 / VDE 0845-3 pour les classes C1, C2, C3 et D1. Dans les familles de produits VARITECTOR SPC, SSC et MCZ OVP les caractéristiques électriques et mécaniques sont combinées de manière optimale. Les dimensions et la manipulation facile jouent un rôle important. Cette protection contre la surtension est indiquée pour être montée dans les endroits les plus étroits dans divers domaines de l'automatisation (process, industrie et bâtiments).

Informations générales de commande

Version	Protection surtension mesure-commande-régulation, Protection surtension, MCR, U _p (L/N-PE) ≤ 1870 V
Référence	1421440000
Type	VSSC6 TR SL FG 24VAC/DC EX
GTIN (EAN)	4050118225228
Qté.	1 pièce(s)

VSSC6 TR SL FG 24VAC/DC EX

Weidmüller Interface GmbH & Co. KG

Klingenbergstraße 26

D-32758 Detmold

Germany

www.weidmueller.com

Caractéristiques techniques

Dimensions et poids

Profondeur	81 mm	Profondeur (pouces)	3,189 inch
Hauteur	88,5 mm	Hauteur (pouces)	3,484 inch
Largeur	12,4 mm	Largeur (pouces)	0,488 inch
Poids net	0,081 g		

Températures

Température de stockage	-40 °C...80 °C	Température de fonctionnement	-40 °C...70 °C
Température de fonctionnement , min.	-40 °C	Température de fonctionnement , max.	70 °C
Humidité	5...96 %		

Probabilité d'échec

SIL selon IEC 61508	3	MTTF	1 342 années
SFF	96,67 %	λges	54
PFH en 1*10 ⁻⁹ 1/h	1,8		

Classifications

ETIM 6.0	EC000943	ETIM 7.0	EC000943
ETIM 8.0	EC000943	ECLASS 9.0	27-13-08-07
ECLASS 9.1	27-13-08-07	ECLASS 10.0	27-13-08-07
ECLASS 11.0	27-13-08-07	ECLASS 12.0	27-17-90-90

Textes de description

Spécification longue	<p>Parasurtenseur en module tout en un, bloc de jonction pour montage sur rail de 12,4 mm de largeur pour un circuit de signaux à sécurité intrinsèque avec mise à la terre séparée de réseau et de signal, avec technologie 2 fils et 48 VUC. Protection d'une boucle de courant de 0,6 A max. Chaque circuit de signaux peut être ouvert via un sectionneur. Le montage de la borne permet d'établir la connexion vers la mise à la terre d'un éclateur à valeur ohmique élevée entre le rail profilé (terre) et le potentiel de référence (Masse) du circuit de protection. Repérage visuel de la borne selon le type de circuit de protection et le niveau de tension. Possibilité d'étiquetage de la borne.</p>	<p>Spécification succincte .</p> <p>Parasurtenseur en module tout en un, bloc de jonction pour montage sur rail de 12,4 mm de largeur pour un circuit de signaux à sécurité intrinsèque avec mise à la terre séparée de réseau et de signal, avec technologie 2 fils et un fil commun. Chaque circuit de signaux peut être ouvert via un sectionneur. Version : 48 VUC</p>
----------------------	--	--

VSSC6 TR SL FG 24VAC/DC EX
Weidmüller Interface GmbH & Co. KG

Klingenbergstraße 26

D-32758 Detmold

Germany

www.weidmueller.com

Caractéristiques techniques
Protection Ex - Données

ATEX - repérage poussière	II 1 D Ex ia III C T135 °C ... T85 °C Da	ATEX - repérage gaz	II 1 G Ex ia IIC T4... T6 Ga
IECEx - repérage poussière	II 1 D Ex ia III C T135 °C ... T85 °C Da	IECEx - repérage gaz	II 1 G Ex ia IIC T4... T6 Ga
Puissance d'entrée max. P_i	0.75 W	Tension d'entrée, max. U_i	42 V
Capacité interne, max. C_i	2 nF	Inductance interne, max. L_i	0 µH
Classe de température T4/135 °C (-40 °C...+120 °C) li	300 mA	Classe de température T5/100 °C (-40 °C...+85 °C) li	300 mA
Classe de température T6/85 °C (-40 °C...+70 °C) li	300 mA		

Caractéristiques nominales CEI / EN

Classe d'exigence selon IEC 61643-21	C2, C3, D1	Courant d'essai I_{imp} (10/350 µs)	1 kA
Courant d'essai foudre I_{imp} (10/350 µs) conducteur-PE	0,5 kA	Courant de décharge max. (8/20 µs)	10 kA
Courant de fuite I_n (8/20 µs) fil-PE	2.5 kA	Courant de fuite I_n (8/20 µs) fil-fil	2.5 kA
Courant décharge I_{max} (8/20 µs) conducteur-PE	10 kA	Courant décharge I_{max} (8/20 µs) conducteur-conducteur	10 kA
Courant nominal I_N	300 mA	Mode défaut en surcharge	Modus 2
Niveau de protection U_p (typ.)	≤ 1870 V	Niveau de protection U_p GND - PE	2 200 V
Niveau de protection $U_{p,conducteur-conducteur}$	70 V	Niveau de protection côté sortie Fil-fil 1 kV/ µs, typ.	70 V
Nombre de pôles	1	Normes	IEC61643-21:2009, DIN EN 60079-0:2009, DIN EN 60079-26:2007, DIN EN 61241-11:2006
Perte d'insertion	250 MHz	Pouvoir de reset à impulsions	≤ 20 ms
Propriétés de transmission des signaux (-3 dB)	270 Mhz	Résistance aux courants de choc C2	2.5 kA 8/20 µs 5 kV 1.2/50 µs
Résistance aux courants de choc C3	50 A 10/1000 µs	Résistance aux courants de choc D1	1 kA 10/350 µs
Résistance de passage	1,8 Ω 10 %	Tension d'entrée, max. U_i	42 V
Tension nominale (AC)	24 V	Tension nominale (DC)	34 V
Tension permanente maximum, U_c (AC)	30 V	Tension permanente maximum, U_c (DC)	42 V
Tenue en tension pour FG par rapport à PE	≥ 500 V	Type de tension	AC/DC

Caractéristiques générales

Affichage fonction optique	Non	Classe d'inflammabilité selon UL 94	V-0
Couleur	Bleu clair	Degré de protection	IP20
Fonction de sectionnement	Oui	Forme	Insert
Possibilité de test	Vis de fonction avec support de fiche de contrôle raccordement 1, 2, 4, 5	Rail	TS 35
Segment	Mesure - Contrôle - Régulation	Version	Protection surtension, MCR

Coordination de l'isolation selon EN 50178

Catégorie de surtension	III	Degré de pollution	2
-------------------------	-----	--------------------	---

VSSC6 TR SL FG 24VAC/DC EX

Weidmüller Interface GmbH & Co. KG
Klingenbergstraße 26
D-32758 Detmold
Germany

www.weidmueller.com

Caractéristiques techniques

Protection des données CSA

Capacité interne, max. C_i	2 nF	Courant d'entrée, max. I_i	300 mA
Groupe gaz A,B	IIC	Groupe gaz C	IIB
Groupe gaz D	IIA	Inductance interne, max. L_i	0 μ H
Tension d'entrée, max. U_i	42 V		

Caractéristiques de raccordement

Longueur de dénudage	10 mm	Type de raccordement	Raccordement vissé
Couple de serrage, min.	0,5 Nm	Couple de serrage, max.	0,8 Nm
Plage de serrage, min.	0,5 mm ²	Plage de serrage, max.	4 mm ²
Section de raccordement du conducteur, min.	0,5 mm ²	Section de raccordement du conducteur, max.	6 mm ²
Section de raccordement du conducteur, souple, embout (DIN 46228-1), min.	0,5 mm ²	Section de raccordement du conducteur, souple, embout (DIN 46228-1), max.	4 mm ²
Section de raccordement, semi-rigide, min.	0,5 mm ²	Section de raccordement, semi-rigide, max.	4 mm ²

Ratings IECEx/ATEX/cUL

ATEX - repérage poussière	II 1 D Ex ia IIIC T135 °C ... T85 °C Da	ATEX - repérage gaz	II 1 G Ex ia IIC T4... T6 Ga
IECEx - repérage poussière	II 1 D Ex ia IIIC T135 °C ... T85 °C Da	IECEx - repérage gaz	II 1 G Ex ia IIC T4... T6 Ga
Certificat cUL	cUL Certificate		

Conformité environnementale du produit

REACH SVHC	Lead 7439-92-1
SCIP	71e97bb7-979f-4330-94c0-20c629bb05e3

Note importante

Informations sur le produit	Mode 2 : état dans lequel la partie du SPD qui limite la tension a été court-circuitée en raison d'une très faible impédance au sein du SPD. La ligne est inutilisable, mais l'équipement de mesure est toujours protégé par un court-circuit.
-----------------------------	--

Agréments

Agréments



ROHS	Conforme
------	----------

Téléchargements

Agrément/Certificat/Document de conformité	SIL Paper EU Konformitätserklärung / EU Declaration of Conformity
Données techniques	CAD data – STEP
Données techniques	WSCAD
Documentation utilisateur	Beipackzettel / Instruction sheet Beipackzettel / Instruction sheet
Catalogue	Catalogues in PDF-format
Brochures	

Date de création 28 mars 2023 15:07:17 CEST

Niveau du catalogue 17.03.2023 / Toutes modifications techniques réservées

Fiche de données

VSSC6 TR SL FG 24VAC/DC EX

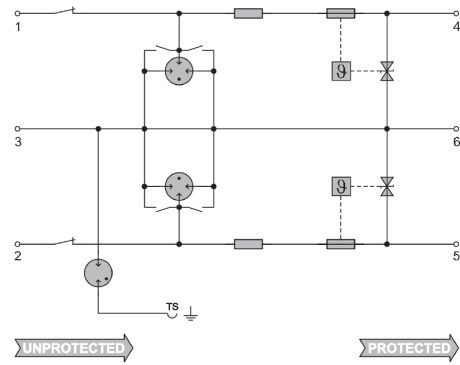
Weidmüller Interface GmbH & Co. KG
Klingenbergstraße 26
D-32758 Detmold
Germany

www.weidmueller.com

Dessins



Figure similaire



Circuit diagram