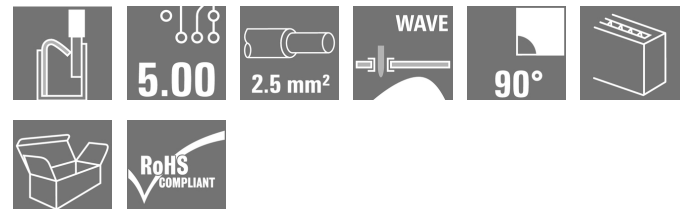


## LMF 5.00/03/90 3.5SN BK BX

**Weidmüller Interface GmbH & Co. KG**  
Klingenbergstraße 26  
D-32758 Detmold  
Germany

www.weidmueller.com

### Illustration du produit



Le nouveau LMF nous permet de satisfaire aux exigences du marché actuel pour les connecteurs pour circuits imprimés (PCB) à système de raccordement PUSH IN pour sections de conducteur allant jusqu'à 2,5 mm<sup>2</sup>

- Système de raccordement PUSH IN
- LMF avec poussoir pour ouvrir le bloc de jonction
- LMFS sans poussoir, le bloc de jonction s'ouvre avec un tournevis
- Branchement de contrôle intégré
- Orientation de sortie du conducteur 90° et 180°

### Informations générales de commande

|                    |   |
|--------------------|---|
| Version            | Bloc de jonction pour circuit imprimé, 5.00 mm, Nombre de pôles: 3, 90°, Longueur du picot à souder (l): 3.5 mm, étamé, noir, PUSH IN avec actionneur, Plage de serrage, max. : 2.5 mm <sup>2</sup> , Boîte |
| Référence          | <a href="#">1424770000</a>  |
| Type               | LMF 5.00/03/90 3.5SN BK BX  |
| GTIN (EAN)         | 4050118228830   |
| Qté.               | 90 pièce(s)   |
| Indices de produit | IEC: 400 V / 24 A / 0.5 - 2.5 mm <sup>2</sup><br>UL: 300 V / 20 A / AWG 24 - AWG 12   |

Emballage Boîte  
Date de création 28 mars 2023 13:10:07 CEST

**LMF 5.00/03/90 3.5SN BK BX**

**Weidmüller Interface GmbH & Co. KG**  
 Klingenbergstraße 26  
 D-32758 Detmold  
 Germany

www.weidmueller.com

**Caractéristiques techniques**
**Dimensions et poids**

|                               |            |                     |            |
|-------------------------------|------------|---------------------|------------|
| Profondeur                    | 19,2 mm    | Profondeur (pouces) | 0,756 inch |
| Hauteur                       | 18,3 mm    | Hauteur (pouces)    | 0,72 inch  |
| Hauteur version la plus basse | 14,8 mm    | Largeur             | 17,7 mm    |
| Largeur (pouces)              | 0,697 inch | Poids net           | 4,638 g    |

**Températures**

|                                      |        |                                      |        |
|--------------------------------------|--------|--------------------------------------|--------|
| Température de fonctionnement , min. | -50 °C | Température de fonctionnement , max. | 120 °C |
|--------------------------------------|--------|--------------------------------------|--------|

**Classifications**

|             |             |             |             |
|-------------|-------------|-------------|-------------|
| ETIM 6.0    | EC002643    | ETIM 7.0    | EC002643    |
| ETIM 8.0    | EC002643    | ECLASS 9.0  | 27-44-04-01 |
| ECLASS 9.1  | 27-44-04-01 | ECLASS 10.0 | 27-44-04-01 |
| ECLASS 11.0 | 27-46-01-01 | ECLASS 12.0 | 27-46-01-01 |

**Conducteurs indiqués pour raccordement**

|   |                      |
|---|----------------------|
| Plage de serrage, min.                                    | 0,12 mm <sup>2</sup> |
| Plage de serrage, max.                                    | 2,5 mm <sup>2</sup>  |
| Section de raccordement du conducteur,AWG 24<br>AWG, min. |                      |
| Section de raccordement du conducteur,AWG 12<br>AWG, max. |                      |
| Rigide, min. H05(07) V-U                                  | 0,5 mm <sup>2</sup>  |
| Rigide, max. H05(07) V-U                                  | 2,5 mm <sup>2</sup>  |
| souple, min. H05(07) V-K                                  | 0,25 mm <sup>2</sup> |
| souple, max. H05(07) V-K                                  | 2,5 mm <sup>2</sup>  |
| avec embout isolé DIN 46 228/4, min.                      | 0,25 mm <sup>2</sup> |
| avec embout isolé DIN 46 228/4, max.                      | 2,5 mm <sup>2</sup>  |
| avec embout, DIN 46228 pt 1, min.                         | 0,25 mm <sup>2</sup> |
| avec embout selon DIN 46 228/1, max.                      | 2,5 mm <sup>2</sup>  |
| Jauge à bouchon selon EN 60999 a x b                      | 2,4 mm x 1,5 mm      |
| ; ø   |                      |

**LMF 5.00/03/90 3.5SN BK BX**
**Weidmüller Interface GmbH & Co. KG**

Klingenbergstraße 26

D-32758 Detmold

Germany

www.weidmueller.com

**Caractéristiques techniques**

|  |  |                      |                            |
|--|--|----------------------|----------------------------|
| Raccordement                               | Section pour le raccordement du conducteur | Type                 | câblage fin                |
|  |  | nominal              | 0,5 mm <sup>2</sup>        |
| Embout                                     |  | Longueur de dénudage | nominal 12 mm              |
|  |  | Embout recommandé    | <a href="#">H0,5/16 OR</a> |
|  |  | Longueur de dénudage | nominal 10 mm              |
|  |  | Embout recommandé    | <a href="#">H0,5/10</a>    |
| Section pour le raccordement du conducteur | Type                                       | câblage fin          |                            |
|  | nominal                                    | 0,75 mm <sup>2</sup> |                            |
| Embout                                     |  | Longueur de dénudage | nominal 12 mm              |
|  |  | Embout recommandé    | <a href="#">H0,75/16 W</a> |
|  |  | Longueur de dénudage | nominal 10 mm              |
|  |  | Embout recommandé    | <a href="#">H0,75/10</a>   |
| Section pour le raccordement du conducteur | Type                                       | câblage fin          |                            |
|  | nominal                                    | 1 mm <sup>2</sup>    |                            |
| Embout                                     |  | Longueur de dénudage | nominal 12 mm              |
|  |  | Embout recommandé    | <a href="#">H1,0/16D R</a> |
|  |  | Longueur de dénudage | nominal 10 mm              |
|  |  | Embout recommandé    | <a href="#">H1,0/10</a>    |
| Section pour le raccordement du conducteur | Type                                       | câblage fin          |                            |
|  | nominal                                    | 1,5 mm <sup>2</sup>  |                            |
| Embout                                     |  | Longueur de dénudage | nominal 10 mm              |
|  |  | Embout recommandé    | <a href="#">H1,5/10</a>    |
|  |  | Longueur de dénudage | nominal 12 mm              |
|  |  | Embout recommandé    | <a href="#">H1,5/16 R</a>  |
| Section pour le raccordement du conducteur | Type                                       | câblage fin          |                            |
|  | nominal                                    | 2,5 mm <sup>2</sup>  |                            |
| Embout                                     |  | Longueur de dénudage | nominal 10 mm              |
|  |  | Embout recommandé    | <a href="#">H2,5/10</a>    |

Texte de référence

Choisissez la longueur des embouts en fonction du produit et de la tension nominale., Le diamètre extérieur du collier plastique ne doit pas être plus grand que le pas (P)

**Paramètres du système**

|  |                             |  |                         |
|--|-----------------------------|--|-------------------------|
| Famille de produits                              | OMNIMATE Signal - série LMF | Technique de raccordement de conducteurs | PUSH IN avec actionneur |
| Montage sur le circuit imprimé                   | Raccordement soudé THT      | Orientation de la sortie du conducteur   | 90°                     |
| Pas en mm (P)                                    | 5 mm                        | Pas en pouces (P)                        | 0,197 inch              |
| Nombre de pôles                                  | 3                           | Nombre de pôles                          | 2                       |
| Juxtaposables côté client                        | Non                         | Nombre de séries                         | 1                       |
| nombre maximal de pôles juxtaposables par rangée | 24                          | Longueur du picot à souder (l)           | 3,5 mm                  |
| Dimensions du picot à souder                     | d = 0,8 mm, 0,6 x 0,8 mm    | Diamètre du trou d'implantation (D)      | 1,1 mm                  |
| Tolérance du diamètre du trou d'implantation (D) | + 0,1 mm                    | Nombre de picots par pôle                | 2                       |
| Lame de tournevis                                | 0,6 x 3,5                   | Norme lame de tournevis                  | DIN 5264                |
| Longueur de dénudage                             | 10 mm                       | L1 en mm                                 | 10 mm                   |
| L1 en pouce                                      | 0,394 inch                  | Protection au toucher selon DIN VDE 0470 | IP 20                   |
| Protection au toucher selon DIN VDE 106          | protection doigt            | Degré de protection                      | IP20                    |

## LMF 5.00/03/90 3.5SN BK BX

**Weidmüller Interface GmbH & Co. KG**  
Klingenbergstraße 26  
D-32758 Detmold  
Germany

www.weidmueller.com

## Caractéristiques techniques

## Données des matériaux

|                                     |            |  |                 |
|-------------------------------------|------------|--|-----------------|
| Matériau isolant                    | Wemid (PA) | Couleur                                    | noir            |
| Tableau des couleurs (similaire)    | RAL 9011   | Indice de Poursuite Comparatif (CTI)       | ≥ 600           |
| Classe d'inflammabilité selon UL 94 | V-0        | Matériau des contacts                      | CuSn            |
| Surface du contact                  | étamé      | Traitement                                 | SN 4-6 µm       |
| Type étamé                          | mat        | Structure en couches du raccordement soudé | 4...6 µm Sn mat |
| Température de stockage, min.       | -40 °C     | Température de stockage, max.              | 70 °C           |
| Température de fonctionnement, min. | -50 °C     | Température de fonctionnement, max.        | 120 °C          |
| Plage de température montage, min.  | -25 °C     | Plage de température montage, max.         | 120 °C          |

## Données nominales selon CEI

|   |                        |   |                  |
|---|------------------------|---|------------------|
| testé selon la norme  | IEC 60664-1, IEC 61984 | Courant nominal, nombre de pôles min. (Tu = 20 °C)                          | 24 A             |
| Courant nominal, nombre de pôles max. (Tu = 20 °C)                          | 24 A                   | Courant nominal, nombre de pôles min. (Tu = 40 °C)                          | 24 A             |
| Courant nominal, nombre de pôles max. (Tu = 40 °C)                          | 24 A                   | Tension de choc nominale pour classe de surtension/Degré de pollution II/2  | 400 V            |
| Tension de choc nominale pour classe de surtension/Degré de pollution III/2 | 320 V                  | Tension de choc nominale pour classe de surtension/Degré de pollution III/3 | 250 V            |
| Tension de choc nominale pour classe de surtension/Degré de pollution II/2  | 4 kV                   | Tension de choc nominale pour classe de surtension/Degré de pollution III/2 | 4 kV             |
| Tension de choc nominale pour classe de surtension/Degré de pollution III/3 | 4 kV                   | Tenue aux courants de faible durée  | 3 x 1s mit 120 A |

## Données nominales selon CSA

|   |        |   |        |
|---|--------|---|--------|
| Tension nominale (groupe d'utilisation B / CSA) | 300 V  | Tension nominale (groupe d'utilisation D / CSA) | 300 V  |
| Courant nominal (groupe d'utilisation B / CSA)  | 20 A   | Courant nominal (groupe d'utilisation D / CSA)  | 10 A   |
| Section de raccordement de câble AWG, min.      | AWG 24 | Section de raccordement de câble AWG, max.      | AWG 12 |

## Données nominales selon UL 1059

|   |        |   |        |
|---|--------|---|--------|
| Tension nominale (groupe d'utilisation B / UL 1059) | 300 V  | Tension nominale (groupe d'utilisation D / UL 1059) | 300 V  |
| Courant nominal (groupe d'utilisation B / UL 1059)  | 20 A   | Courant nominal (groupe d'utilisation D / UL 1059)  | 10 A   |
| Section de raccordement de câble AWG, min.          | AWG 24 | Section de raccordement de câble AWG, max.          | AWG 12 |

## Emballage

|             |        |              |        |
|-------------|--------|--------------|--------|
| Emballage   | Boîte  | Longueur VPE | 338 mm |
| Largeur VPE | 130 mm | Hauteur VPE  | 27 mm  |

## Contrôles de type

|                                 |            |  |
|---------------------------------|------------|--|
| Test : durabilité des marquages | Test       | marque d'origine, identification du type, pas, marque d'agrément UL, longévité |
|                                 | Évaluation | disponible   |

**LMF 5.00/03/90 3.5SN BK BX**

**Weidmüller Interface GmbH & Co. KG**  
 Klingenbergstraße 26  
 D-32758 Detmold  
 Germany

www.weidmueller.com

**Caractéristiques techniques**

|  |                    |   |
|--|--------------------|---|
| Test : section à fixer   | Norme              | DIN EN 60999-1 section 7 et 9.1 / 12.00, DIN EN 60947-1 section 8.2.4.5.1 / 12.02 |
|  | Type de conducteur | Type de conducteur et rigide 0,14 mm <sup>2</sup> section du conducteur           |
|  |                    | Type de conducteur et semi-rigide 0,14 mm <sup>2</sup> section du conducteur      |
|  |                    | Type de conducteur et rigide 1,5 mm <sup>2</sup> section du conducteur            |
|  |                    | Type de conducteur et semi-rigide 1,5 mm <sup>2</sup> section du conducteur       |
|  |                    | Type de conducteur et AWG 24/1 section du conducteur                              |
|  |                    | Type de conducteur et AWG 24/19 section du conducteur                             |
|  |                    | Type de conducteur et AWG 16/1 section du conducteur                              |
|  |                    | Type de conducteur et AWG 16/19 section du conducteur                             |
| Évaluation   | réussite           |   |
| Test des dommages causés aux et au desserrage accidentel des conducteurs | Norme              | DIN EN 60999-1 section 9.4 / 12.00  |
|  | Exigence           | 0,2 kg  |
|  | Type de conducteur | Type de conducteur et AWG 24/1 section du conducteur                              |
|  |                    | Type de conducteur et AWG 24/19 section du conducteur                             |
|  | Évaluation         | réussite  |
|  | Exigence           | 0,3 kg  |
|  | Type de conducteur | Type de conducteur et semi-rigide 0,25 mm <sup>2</sup> section du conducteur      |
|  |                    | Type de conducteur et rigide 0,5 mm <sup>2</sup> section du conducteur            |
|  | Évaluation         | réussite  |
|  | Exigence           | 0,4 kg  |
|  | Type de conducteur | Type de conducteur et rigide 1,5 mm <sup>2</sup> section du conducteur            |
|  |                    | Type de conducteur et semi-rigide 1,5 mm <sup>2</sup> section du conducteur       |
| Type de conducteur et AWG 16/1 section du conducteur                     |                    |   |
| Type de conducteur et AWG 16/19 section du conducteur                    |                    |   |
| Évaluation   | réussite           |   |

## LMF 5.00/03/90 3.5SN BK BX

Weidmüller Interface GmbH & Co. KG  
Klingenbergstraße 26  
D-32758 Detmold  
Germany

www.weidmueller.com

## Caractéristiques techniques

|                    |                    |  |
|--------------------|--------------------|--|
| Test de décrochage | Norme              | DIN EN 60999-1 section 9.5 / 12.00   |
|                    | Exigence           | ≥10 N  |
|                    | Type de conducteur | Type de conducteur et AWG 24/1 section du conducteur                         |
|                    |                    | Type de conducteur et AWG 24/19 section du conducteur                        |
|                    | Évaluation         | réussite   |
|                    | Exigence           | ≥20 N  |
|                    | Type de conducteur | Type de conducteur et semi-rigide 0,25 mm <sup>2</sup> section du conducteur |
|                    |                    | Type de conducteur et H05V-K0.5 section du conducteur                        |
|                    | Évaluation         | réussite   |
|                    | Exigence           | ≥40 N  |
|                    | Type de conducteur | Type de conducteur et H07V-U1.5 section du conducteur                        |
|                    |                    | Type de conducteur et H07V-K1.5 section du conducteur                        |
|                    |                    | Type de conducteur et AWG 16/1 section du conducteur                         |
|                    |                    | Type de conducteur et AWG 16/19 section du conducteur                        |
|                    | Évaluation         | réussite   |

## Note importante

|                |   |
|----------------|---|
| Conformité IPC | Conformité : les produits sont conçus, fabriqués et livrés selon des normes internationales reconnues ; et ils sont conformes aux caractéristiques garanties dans la fiche de données / respectent les propriétés décoratives selon IPC-A-610 « Classe 2 ». Des requêtes supplémentaires sur le produit peuvent être évaluées sur demande.  |
| Remarques      | <ul style="list-style-type: none"> <li>• Autres variantes sur demande</li> <li>• Courant nominal par rapport à la section nominale et au Nb min. de pôles.</li> <li>• Embouts nus selon DIN 46228/1</li> <li>• Embouts isolés selon DIN 46228/4</li> <li>• Sur le schéma, P = pas</li> <li>• Les données nominales se réfèrent au composant lui-même. Les lignes d'air et de fuite par rapport aux autres composants doivent être déterminées en tenant compte des normes applicables.</li> <li>• La prise de test ne peut être utilisée que comme point de récupération du potentiel.</li> <li>• Stockage à long terme du produit à une température moyenne de 50 °C et une humidité moyenne de 70 %, 36 mois</li> </ul> |

## Agréments

Agréments



ROHS

Conforme

## Téléchargements

|                    |  |
|--------------------|--|
| Données techniques | <a href="#">CAD data – STEP</a>                              |
| Catalogue          | <a href="#">Catalogues in PDF-format</a>                     |
| Brochures          | <a href="#">FL DRIVES EN</a><br><a href="#">FL DRIVES DE</a> |

**LMF 5.00/03/90 3.5SN BK BX**

**Weidmüller Interface GmbH & Co. KG**  
 Klingenbergstraße 26  
 D-32758 Detmold  
 Germany

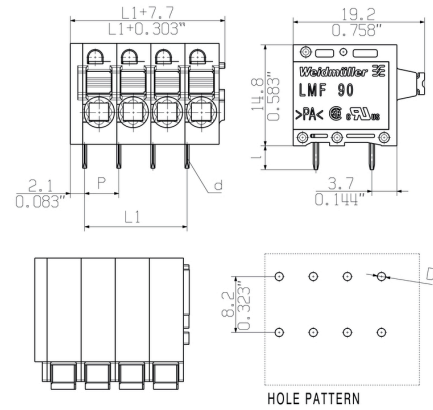
www.weidmueller.com

**Dessins**

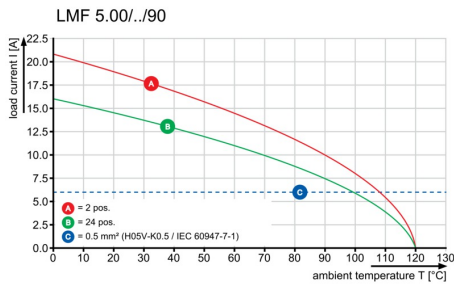
**Illustration du produit**



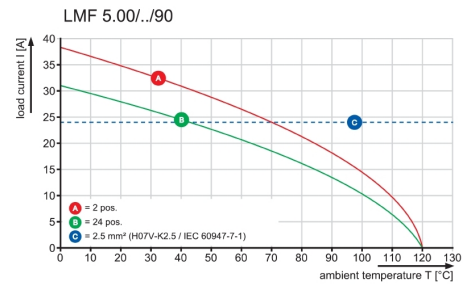
**Dimensional drawing**



**Graph**



**Graph**

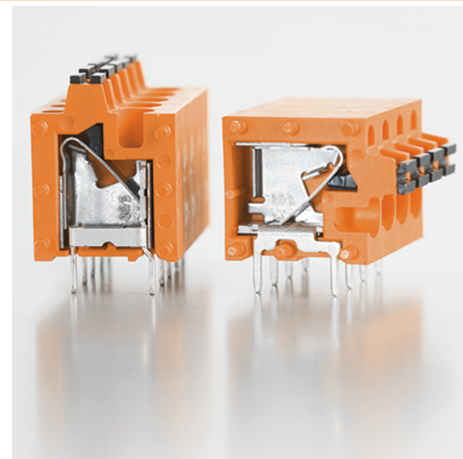


**Avantages produit**



Optional conductor outlet direction  
 Stable mechanical design

**Avantages produit**



High reliability of the current capacity

**Fiche de données****LMF 5.00/03/90 3.5SN BK BX**

**Weidmüller Interface GmbH & Co. KG**  
Klingenbergstraße 26  
D-32758 Detmold  
Germany

[www.weidmueller.com](http://www.weidmueller.com)

**Dessins****Avantages produit**

Direct conductor entry  
Cross section up to 2.5 mm<sup>2</sup>

**Avantages produit**

Maintenance through test point



## Recommended wave soldering profiles

**Weidmüller Interface GmbH & Co. KG**  
 Klängenbergstraße 16  
 D-32758 Detmold  
 Germany  
 Fon: +49 5231 14-0  
 Fax: +49 5231 14-292083  
 www.weidmueller.com

### Single Wave:



### Double Wave:



### Wave soldering profiles

Wired connection elements should be processed in accordance with the DIN EN 61760-1 standard. We have included two recommendations for practical wave soldering profiles, with which Weidmüller PCB terminals and connectors are qualified.

When choosing a suitable profile for your application, the following factors also need to be considered:

- PCB thickness
- Proportion of Cu in the layers
- Single/double-sided assembly
- Product range
- Heating and cooling rates

The single and double wave profiles each indicate the recommended operating range, including the maximum soldering temperature of 260°C. In practice, the maximum soldering temperature is quite often well below the above maximum profile.