

## LMF 5.08/13/180 3.5SN BK BX

Weidmüller Interface GmbH & Co. KG

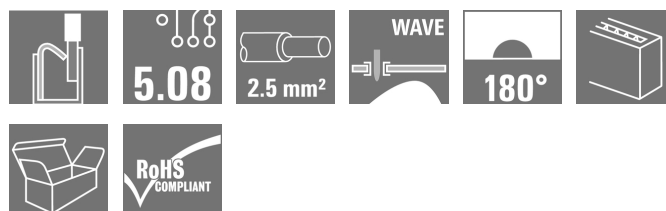
Klingenbergstraße 26

D-32758 Detmold

Germany

www.weidmueller.com

### Illustration du produit



Le nouveau LMF nous permet de satisfaire aux exigences du marché actuel pour les connecteurs pour circuits imprimés (PCB) à système de raccordement PUSH IN pour sections de conducteur allant jusqu'à 2,5 mm<sup>2</sup>

- Système de raccordement PUSH IN
- LMF avec poussoir pour ouvrir le bloc de jonction
- LMFS sans poussoir, le bloc de jonction s'ouvre avec un tournevis
- Branchement de contrôle intégré
- Orientation de sortie du conducteur 90° et 180°

### Informations générales de commande

Version	Bloc de jonction pour circuit imprimé, 5.08 mm, Nombre de pôles: 13, 180°, Longueur du picot à souder (l): 3.5 mm, étamé, noir, PUSH IN avec actionneur, Plage de serrage, max. : 2.5 mm <sup>2</sup> , Boîte
Référence	<a href="#">1426 180000</a>
Type	LMF 5.08/13/180 3.5SN BK BX
GTIN (EAN)	4050118229868
Qté.	20 pièce(s)
Indices de produit	IEC: 400 V / 24 A / 0.5 - 2.5 mm <sup>2</sup> UL: 300 V / 20 A / AWG 24 - AWG 12

Emballage Boîte  
Date de création 28 mars 2023 13:32:51 CEST

## LMF 5.08/13/180 3.5SN BK BX

**Weidmüller Interface GmbH & Co. KG**  
 Klingenbergstraße 26  
 D-32758 Detmold  
 Germany

www.weidmueller.com

## Caractéristiques techniques

### Dimensions et poids

Profondeur	14,8 mm	Profondeur (pouces)	0,583 inch
Hauteur	22,7 mm	Hauteur (pouces)	0,894 inch
Hauteur version la plus basse	19,2 mm	Largeur	68,66 mm
Largeur (pouces)	2,703 inch	Poids net	19,715 g

### Températures

Température de fonctionnement , min.	-50 °C	Température de fonctionnement , max.	120 °C
--------------------------------------	--------	--------------------------------------	--------

### Classifications

ETIM 6.0	EC002643	ETIM 7.0	EC002643
ETIM 8.0	EC002643	ECLASS 9.0	27-44-04-01
ECLASS 9.1	27-44-04-01	ECLASS 10.0	27-44-04-01
ECLASS 11.0	27-46-01-01	ECLASS 12.0	27-46-01-01

### Conducteurs indiqués pour raccordement

Plage de serrage, min.	0,12 mm <sup>2</sup>
Plage de serrage, max.	2,5 mm <sup>2</sup>
Section de raccordement du conducteur,AWG 24 AWG, min.	
Section de raccordement du conducteur,AWG 12 AWG, max.	
Rigide, min. H05(07) V-U	0,5 mm <sup>2</sup>
Rigide, max. H05(07) V-U	2,5 mm <sup>2</sup>
souple, min. H05(07) V-K	0,25 mm <sup>2</sup>
souple, max. H05(07) V-K	2,5 mm <sup>2</sup>
avec embout isolé DIN 46 228/4, min.	0,25 mm <sup>2</sup>
avec embout isolé DIN 46 228/4, max.	2,5 mm <sup>2</sup>
avec embout, DIN 46228 pt 1, min.	0,25 mm <sup>2</sup>
avec embout selon DIN 46 228/1, max.	2,5 mm <sup>2</sup>
Jauge à bouchon selon EN 60999 a x b	2,4 mm x 1,5 mm
; ø	

## LMF 5.08/13/180 3.5SN BK BX

Weidmüller Interface GmbH &amp; Co. KG

Klingenbergstraße 26

D-32758 Detmold

Germany

www.weidmueller.com

## Caractéristiques techniques

Raccordement	Section pour le raccordement du conducteur	Type	câblage fin	
		nominal	0,5 mm <sup>2</sup>	
Embout		Longueur de dénudage	nominal	12 mm
		Embout recommandé	<a href="#">H0,5/16 OR</a>	
		Longueur de dénudage	nominal	10 mm
		Embout recommandé	<a href="#">H0,5/10</a>	
Section pour le raccordement du conducteur	Type	câblage fin		
	nominal	0,75 mm <sup>2</sup>		
Embout		Longueur de dénudage	nominal	12 mm
		Embout recommandé	<a href="#">H0,75/16 W</a>	
		Longueur de dénudage	nominal	10 mm
		Embout recommandé	<a href="#">H0,75/10</a>	
Section pour le raccordement du conducteur	Type	câblage fin		
	nominal	1 mm <sup>2</sup>		
Embout		Longueur de dénudage	nominal	12 mm
		Embout recommandé	<a href="#">H1,0/16D R</a>	
		Longueur de dénudage	nominal	10 mm
		Embout recommandé	<a href="#">H1,0/10</a>	
Section pour le raccordement du conducteur	Type	câblage fin		
	nominal	1,5 mm <sup>2</sup>		
Embout		Longueur de dénudage	nominal	10 mm
		Embout recommandé	<a href="#">H1,5/10</a>	
		Longueur de dénudage	nominal	12 mm
		Embout recommandé	<a href="#">H1,5/16 R</a>	
Section pour le raccordement du conducteur	Type	câblage fin		
	nominal	2,5 mm <sup>2</sup>		
Embout		Longueur de dénudage	nominal	10 mm
		Embout recommandé	<a href="#">H2,5/10</a>	

Texte de référence

Choisissez la longueur des embouts en fonction du produit et de la tension nominale., Le diamètre extérieur du collier plastique ne doit pas être plus grand que le pas (P)

## Paramètres du système

Famille de produits	OMNIMATE Signal - série LMF	Technique de raccordement de conducteurs	PUSH IN avec actionneur
Montage sur le circuit imprimé	Raccordement soudé THT	Orientation de la sortie du conducteur	180°
Pas en mm (P)	5,08 mm	Pas en pouces (P)	0,2 inch
Nombre de pôles	13	Nombre de pôles	2
Juxtaposables côté client	Non	Nombre de séries	1
nombre maximal de pôles juxtaposables par rangée	24	Longueur du picot à souder (l)	3,5 mm
Dimensions du picot à souder	d = 0,8 mm	Diamètre du trou d'implantation (D)	1,1 mm
Tolérance du diamètre du trou d'implantation (D)	+ 0,1 mm	Nombre de picots par pôle	2
Lame de tournevis	0,6 x 3,5	Norme lame de tournevis	DIN 5264
Longueur de dénudage	10 mm	L1 en mm	60,96 mm
L1 en pouce	2,4 inch	Protection au toucher selon DIN VDE 0470	IP 20
Protection au toucher selon DIN VDE 106	protection doigt	Degré de protection	IP20

## LMF 5.08/13/180 3.5SN BK BX

Weidmüller Interface GmbH &amp; Co. KG

Klingenbergstraße 26

D-32758 Detmold

Germany

www.weidmueller.com

## Caractéristiques techniques

## Données des matériaux

Matériau isolant	Wemid (PA)	Couleur	noir
Tableau des couleurs (similaire)	RAL 9011	Indice de Poursuite Comparatif (CTI)	≥ 600
Classe d'inflammabilité selon UL 94	V-0	Matériau des contacts	CuSn
Surface du contact	étamé	Traitement	SN 4-6 µm
Type étamé	mat	Structure en couches du raccordement soudé	4...6 undefined Sn mat
Température de stockage, min.	-40 °C	Température de stockage, max.	70 °C
Température de fonctionnement, min.	-50 °C	Température de fonctionnement, max.	120 °C
Plage de température montage, min.	-25 °C	Plage de température montage, max.	120 °C

## Données nominales selon CEI

testé selon la norme	IEC 60664-1, IEC 61984	Courant nominal, nombre de pôles min. (Tu = 20 °C)	24 A
Courant nominal, nombre de pôles max. (Tu = 20 °C)	24 A	Courant nominal, nombre de pôles min. (Tu = 40 °C)	24 A
Courant nominal, nombre de pôles max. (Tu = 40 °C)	24 A	Tension de choc nominale pour classe de surtension/Degré de pollution II/2	400 V
Tension de choc nominale pour classe de surtension/Degré de pollution III/2	320 V	Tension de choc nominale pour classe de surtension/Degré de pollution III/3	250 V
Tension de choc nominale pour classe de surtension/Degré de pollution II/2	4 kV	Tension de choc nominale pour classe de surtension/Degré de pollution III/2	4 kV
Tension de choc nominale pour classe de surtension/Degré de pollution III/3	4 kV	Tenue aux courants de faible durée	3 x 1s mit 120 A

## Données nominales selon CSA

Tension nominale (groupe d'utilisation B / CSA)	300 V	Tension nominale (groupe d'utilisation D / CSA)	300 V
Courant nominal (groupe d'utilisation B / CSA)	20 A	Courant nominal (groupe d'utilisation D / CSA)	10 A
Section de raccordement de câble AWG, min.	AWG 24	Section de raccordement de câble AWG, max.	AWG 12

## Données nominales selon UL 1059

Tension nominale (groupe d'utilisation B / UL 1059)	300 V	Tension nominale (groupe d'utilisation D / UL 1059)	300 V
Courant nominal (groupe d'utilisation B / UL 1059)	20 A	Courant nominal (groupe d'utilisation D / UL 1059)	10 A
Section de raccordement de câble AWG, min.	AWG 24	Section de raccordement de câble AWG, max.	AWG 12

## Emballage

Emballage	Boîte	Longueur VPE	338 mm
Largeur VPE	130 mm	Hauteur VPE	27 mm

## LMF 5.08/13/180 3.5SN BK BX

**Weidmüller Interface GmbH & Co. KG**  
Klingenbergstraße 26  
D-32758 Detmold  
Germany

[www.weidmueller.com](http://www.weidmueller.com)

## Caractéristiques techniques

### Note importante

Conformité IPC	Conformité : les produits sont conçus, fabriqués et livrés selon des normes internationales reconnues ; et ils sont conformes aux caractéristiques garanties dans la fiche de données / respectent les propriétés décoratives selon IPC-A-610 « Classe 2 ». Des requêtes supplémentaires sur le produit peuvent être évaluées sur demande.
Remarques	<ul style="list-style-type: none"><li>• Autres variantes sur demande</li><li>• Courant nominal par rapport à la section nominale et au Nb min. de pôles.</li><li>• Embouts nus selon DIN 46228/1</li><li>• Embouts isolés selon DIN 46228/4</li><li>• Sur le schéma, P = pas</li><li>• Les données nominales se réfèrent au composant lui-même. Les lignes d'air et de fuite par rapport aux autres composants doivent être déterminées en tenant compte des normes applicables.</li><li>• La prise de test ne peut être utilisée que comme point de récupération du potentiel.</li><li>• Stockage à long terme du produit à une température moyenne de 50 °C et une humidité moyenne de 70 %, 36 mois</li></ul>

### Agréments

Agréments



ROHS Conforme

### Téléchargements

Données techniques	<a href="#">CAD data – STEP</a>
Catalogue	<a href="#">Catalogues in PDF-format</a>
Brochures	<a href="#">FL DRIVES EN</a> <a href="#">FL DRIVES DE</a>

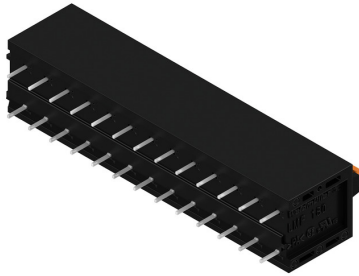
**LMF 5.08/13/180 3.5SN BK BX**

**Weidmüller Interface GmbH & Co. KG**  
 Klingenbergstraße 26  
 D-32758 Detmold  
 Germany

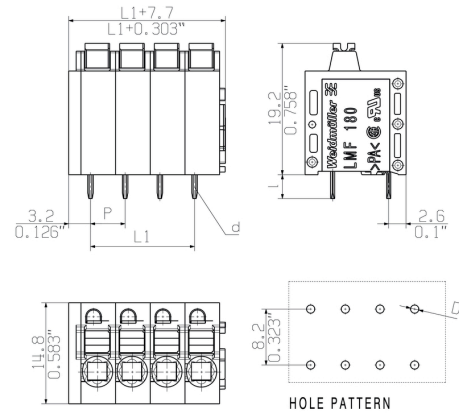
www.weidmueller.com

**Dessins**

**Illustration du produit**



**Dimensional drawing**



**Graph**



**Graph**



**Avantages produit**



Optional conductor outlet direction  
 Stable mechanical design

**Avantages produit**



High reliability of the current capacity

**LMF 5.08/13/180 3.5SN BK BX**

**Weidmüller Interface GmbH & Co. KG**  
Klingenbergstraße 26  
D-32758 Detmold  
Germany

[www.weidmueller.com](http://www.weidmueller.com)

**Dessins****Avantages produit**

Direct conductor entry  
Cross section up to 2.5 mm<sup>2</sup>

**Avantages produit**

Maintenance through test point

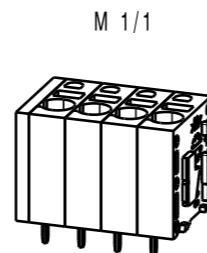
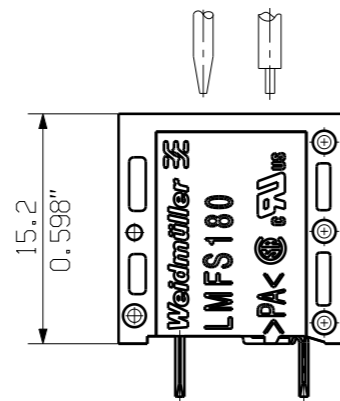
The reproduction, distribution and utilization of this document as well as the communication of its contents to others without explicit authorization is prohibited. Offenders will be held liable for the payment of damages. Weidmüller exclusively reserves the right to file for patents, utility models or designs.

© Weidmüller Interface GmbH & Co. KG

ALLGEMEINGÜELTIGE KUNDENZEICHUNG, AKTUELLER STAND NUR AUF ANFRAGE  
GENERAL CUSTOMER DRAWING, TOPICAL VERSION ONLY IF REQUIRED



SCREWDRIVER AND CONDUCTOR DIRECTION



P = 5.08 RASTER PITCH  
D = Ø1.1 +0.1 / 0.043"  
d = 0.6x0.8 / 0.024"x0.031"  
l = 3.5 / 0.138"

For the mounting of PCBs, it should be noted that the rated data relates only to the PCB components alone. The necessary creepage and clearance paths must be observed in connection with the respective applicant in accordance to IEC 664 / VDE 0110. The current-carrying capacity and pitch tolerance is to be determined according to DIN IEC 326 part 3 very fine.

Weidmüller PCB components are tested to the DIN EN 61984 standard, and are valid for its field of application. Provided that the components are used to the intended purpose, all requirements with respect to the occurring of electrical, mechanical, thermic and corrosive stress will be satisfied.

n	POLZAHL POLES	L1 [mm]	L1 [inch]
24	116.84	4.600	
23	111.76	4.400	
22	106.68	4.200	
21	101.60	4.000	
20	96.52	3.800	
19	91.44	3.600	
18	86.36	3.400	
17	81.28	3.200	
16	76.20	3.000	
15	71.12	2.800	
14	66.04	2.600	
13	60.96	2.400	
12	55.88	2.200	
11	50.80	2.000	
10	45.72	1.800	
9	40.64	1.600	
8	35.56	1.400	
7	30.48	1.200	
6	25.40	1.000	
5	20.32	0.800	
4	15.24	0.600	
3	10.16	0.400	
2	5.08	0.200	

<b>GENERAL TOLERANCE:</b> DIN ISO 2768-m		97639/5 12.09.17 MA_J 01		Cat.no.: .	
	Max. nos.	Modification		<b>Weidmüller</b>	
	Drawn	Date	Name	<b>C 55664</b>	
Scale: 2/1	Responsible	25.01.2012	REGLIN_A	Drawing no. Issue no.	
Supersedes: .	Checked	12.09.2017	LI_J	Sheet 01 of 01 sheets	
	Approved		XU_S	LMF... 5.08/.../180 ... LEITERPLATTENANSCHLUSSKLEMME PCB TERMINAL	
				Product file: LMF 5.0X 7403	



## Recommended wave soldering profiles

**Weidmüller Interface GmbH & Co. KG**  
 Klängenbergstraße 16  
 D-32758 Detmold  
 Germany  
 Fon: +49 5231 14-0  
 Fax: +49 5231 14-292083  
 www.weidmueller.com

### Single Wave:



### Double Wave:



### Wave soldering profiles

Wired connection elements should be processed in accordance with the DIN EN 61760-1 standard. We have included two recommendations for practical wave soldering profiles, with which Weidmüller PCB terminals and connectors are qualified.

When choosing a suitable profile for your application, the following factors also need to be considered:

- PCB thickness
- Proportion of Cu in the layers
- Single/double-sided assembly
- Product range
- Heating and cooling rates

The single and double wave profiles each indicate the recommended operating range, including the maximum soldering temperature of 260°C. In practice, the maximum soldering temperature is quite often well below the above maximum profile.