

## IE-PCBR-M12X-S-180

Weidmüller Interfaces GmbH & Co. KG

Postfach 3030

32760 Detmold

Tel. +49 5231 14-0

Fax. +49 5231 14-2083

info@weidmueller.com

www.weidmueller.com



### Informations générales de commande

Version	Connecteur pour circuit imprimé, M12, Solder connection, Cat.6A / Class EA (ISO/IEC 11801 2010), IP67, Vissé, Compatible avec le refusion, Montage sur paroi arrière, 1 pièce
Référence	<a href="#">1427670000</a>
Type	IE-PCBR-M12X-S-180
GTIN (EAN)	4050118231915
Qté.	10 pièce(s)

## IE-PCBR-M12X-S-180

Weidmüller Interfaces GmbH &amp; Co. KG

Postfach 3030

32760 Detmold

Tel. +49 5231 14-0

Fax. +49 5231 14-2083

info@weidmuller.com

www.weidmuller.com

## Caractéristiques techniques

## Dimensions et poids

Épaisseur du paroi, min.	0,9 mm	Épaisseur du paroi, max.	2,5 mm
Poids net	16 g		

## Températures

Température de fonctionnement	-40 °C...85 °C	Température de fonctionnement , min.	-40 °C
Température de fonctionnement , max.	85 °C		

## Classifications

ETIM 6.0	EC002638	ETIM 7.0	EC003568
ETIM 8.0	EC003568	ECLASS 9.0	27-44-03-09
ECLASS 9.1	27-44-03-09	ECLASS 10.0	27-44-03-09
ECLASS 11.0	27-44-01-10	ECLASS 12.0	27-44-01-10

## Données techniques du connecteur débrochable pour circuit imprimé

Codage	X	Nombre de pôles	8
Tension nominale	48 V	Degré de protection	IP67, Vissé
Surface du contact	Or sur nickel	Matériau de base du boîtier	CuZn
Filetage du raccordement	M12	Tenue d'isolation	100 MΩ
Cycles d'enfichage	≥ 100	Matériau des contacts	CuZn

## Caractéristiques générales

Nombre de pôles	8	Raccordement 1	M12
Raccordement 2	Solder connection	Constitution	Compatible avec le refusion, Montage sur paroi arrière
Matériau de base du boîtier	CuZn	Catégorie	Cat.6A / Class EA (ISO/ IEC 11801 2010)
Filetage du raccordement	M12	Matériau des contacts	CuZn
Surface du contact	Or sur nickel	Matériau de blindage	CuSn
Blindage	360° entièrement fermé	Degré de protection	IP67, Vissé
Cycles d'enfichage	≥ 100		

## Conformité environnementale du produit

REACH SVHC	Lead 7439-92-1
SCIP	67cf1078-beca-4687-860b-dc475a6ec24a

## Agréments

Agréments



ROHS	Conforme
UL File Number Search	Site Web UL
N° de certificat (cULus)	E316369

**IE-PCBR-M12X-S-180****Weidmüller Interfaces GmbH & Co. KG**

Postfach 3030

32760 Detmold

Tel. +49 5231 14-0

Fax. +49 5231 14-2083

[info@weidmueller.com](mailto:info@weidmueller.com)[www.weidmueller.com](http://www.weidmueller.com)**Caractéristiques techniques****Téléchargements**

Agrément/Certificat/Document de conformité	<a href="#">DUXR.E316369</a> <a href="#">CC Link IE Field M12-X</a> <a href="#">PROFINET Manufacturer's Declaration</a>	<a href="http://www.weidmueller.com">www.weidmueller.com</a>
Données techniques	<a href="#">CAD data – STEP</a>	
Documentation utilisateur	<a href="#">MAN IE GUIDE DE</a> <a href="#">MAN IE GUIDE EN</a>	
Catalogue	<a href="#">Catalogues in PDF-format</a>	
Brochures	<a href="#">MB FREECONTACT EN</a> <a href="#">FL FIELDWIRING EN</a> <a href="#">PI PROFINET CABLING EN</a> <a href="#">PI PROFINET CABLING EN</a>	

**Fiche de données**

**IE-PCBR-M12X-S-180**

**Weidmüller Interfaces GmbH & Co. KG**

Postfach 3030

32760 Detmold

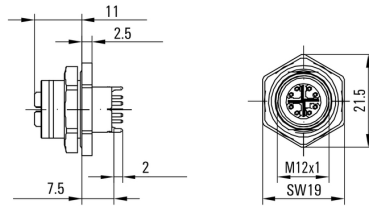
Tel. +49 5231 14-0

Fax. +49 5231 14-2083

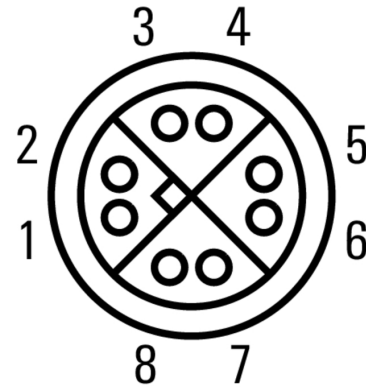
**Dessins**

inf@weidmueller.com

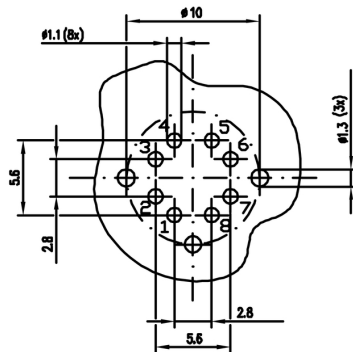
**Dessin coté**



**Affectation des broches**



**Modèle de perçage**



**Découpe de montage**

