

SAIE-M12B-CD-1.0U

Weidmüller Interface GmbH & Co. KG

Klingenbergstraße 26

D-32758 Detmold

Germany

www.weidmueller.com



Pour le raccordement des capteurs-actionneurs sur les appareils on a besoin de différents connecteurs. Ils sont disponibles dans les versions M12, M8 et bien sûr M5.

Informations générales de commande

Version	Connecteurs à équiper, M12, PG 9, Nombre de pôles: 5, 1 m
Référence	1436710100
Type	SAIE-M12B-CD-1.0U
GTIN (EAN)	4050118244458
Qté.	1 pièce(s)

Date de création 20 mars 2023 14:43:20 CET

Niveau du catalogue 17.03.2023 / Toutes modifications techniques réservées

SAIE-M12B-CD-1.0U

Weidmüller Interface GmbH & Co. KG
 Klingenbergstraße 26
 D-32758 Detmold
 Germany

www.weidmueller.com

Caractéristiques techniques
Dimensions et poids

Poids net 80 g

Classifications

ETIM 6.0	EC002635	ETIM 7.0	EC003570
ETIM 8.0	EC003570	ECLASS 9.0	27-44-01-03
ECLASS 9.1	27-44-01-03	ECLASS 10.0	27-44-01-03
ECLASS 11.0	27-44-01-03	ECLASS 12.0	27-44-01-03

Caractéristiques techniques câble

Couleur de la gaine	violet	Fonction PE	Non
Longueur du câble	1 m	Matériau de la gaine	PUR sans halogène
Nombre de pôles	5	Rayon de courbure, min., fixe	5 x diamètre du câble
Rayon de courbure, mobile	10 x diamètre du câble		

Caractéristiques électriques - connecteurs débrochables à équiper

Codage	A	Courant nominal	4 A
Degré de pollution	3	Degré de protection	IP68
Diamètre de câble, max.	7,5	Diamètre de câble, min.	6,9
Nombre de pôles	5	Plage de températures du coffret	-5 ... +70 °C
Presse-étoupes	PG 9	Surface du contact	doré
Tension nominale	125 V		

Normes

Norme de connecteur CEI 61076-2-101

Conformité environnementale du produit

REACH SVHC	Lead 7439-92-1
SCIP	bd63baef-8092-4596-90c7-5b4daa22710b

Agréments

Agréments



ROHS Conforme

Téléchargements

Catalogue [Catalogues in PDF-format](#)
 Brochures [FL FIELDWIRING EN](#)

Fiche de données

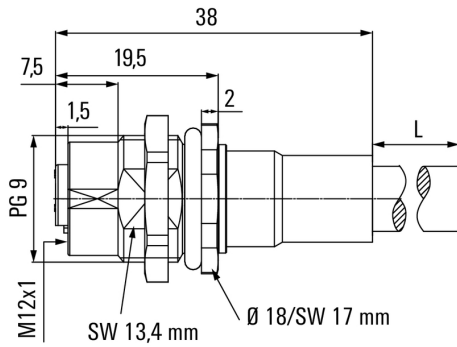
SAIE-M12B-CD-1.0U

Weidmüller Interface GmbH & Co. KG
 Klingenbergstraße 26
 D-32758 Detmold
 Germany

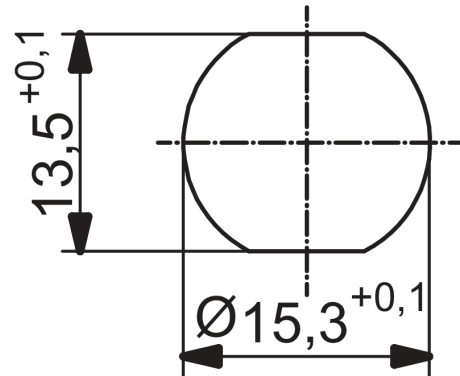
www.weidmueller.com

Dessins

Dessin coté



Dessin détaillé



Schéma

