

IE-FC-SFP-KNOB**Weidmüller Interface GmbH & Co. KG**

Klingenbergstraße 26

D-32758 Detmold

Germany

www.weidmueller.com



FrontCom® Vario intègre de nombreuses fonctionnalités dans un ensemble unique. Le système s'installe facilement et propose une sélection sur une large gamme de modules de données, de signaux et de puissance. En plus d'être extrêmement compact, FrontCom® Vario offre un grand nombre de fonctionnalités uniques qui sécurisent et accélèrent votre planification des projets futurs. De plus, le système FrontCom® Vario est intégré dans un boîtier au design attractif qui offre une excellente résistance aux chocs et est conforme à la classe de protection IP65.

Informations générales de commande

Version	FrontCom, cadre simple, Couvercle plastique, Verrouillage bouton de commande
Référence	1450510000
Type	IE-FC-SFP-KNOB
GTIN (EAN)	4050118255454
Qté.	1 pièce(s)

IE-FC-SFP-KNOB

Weidmüller Interface GmbH & Co. KG

Klingenbergstraße 26

D-32758 Detmold

Germany

www.weidmueller.com

Caractéristiques techniques

Dimensions et poids

Profondeur	27,5 mm	Profondeur (pouces)	1,083 inch
Hauteur	134 mm	Hauteur (pouces)	5,276 inch
Largeur	67 mm	Largeur (pouces)	2,638 inch
Épaisseur du paroi, min.	1 mm	Épaisseur du paroi, max.	5 mm
Poids net	322,53 g		

Températures

Température de fonctionnement	-40 °C...70 °C	Température de fonctionnement , min.	-40 °C
Température de fonctionnement , max.	70 °C		

Classifications

ETIM 6.0	EC001031	ETIM 7.0	EC001031
ETIM 8.0	EC001031	ECLASS 9.0	27-18-27-02
ECLASS 9.1	27-18-27-90	ECLASS 10.0	27-18-27-02
ECLASS 11.0	27-18-27-02	ECLASS 12.0	27-18-28-92

Caractéristiques générales

Couvercle du matériau	Polycarbonate PC	Degré de protection	IP65, fermé
Structure du matériau	Zinc injecté sous pression	Type de produit	cadre simple, Couvercle plastique, Verrouillage bouton de commande

Normes générales

Numéro de certificat (DNVGL)	TAA000022B
------------------------------	------------

Agréments

Agréments



ROHS	Conforme
------	----------

Téléchargements

Agrément/Certificat/Document de conformité	GL_FrontCom
Données techniques	CAD data – STEP
Notification de modification produit	FrontCom Vario Single Frame EN FrontCom Vario Single Frame DE
Documentation utilisateur	MAN IE GUIDE DE MAN IE GUIDE EN Manual Designation key / Type key
Catalogue	Catalogues in PDF-format
Brochures	FL FIELDWIRING EN PI PROFINET CABLING EN PI PROFINET CABLING EN

Date de création 21 mars 2023 11:50:10 CET

Niveau du catalogue 17.03.2023 / Toutes modifications techniques réservées

2

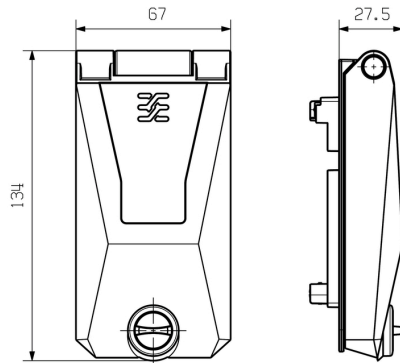
IE-FC-SFP-KNOB

Weidmüller Interface GmbH & Co. KG
 Klingenbergstraße 26
 D-32758 Detmold
 Germany

www.weidmueller.com

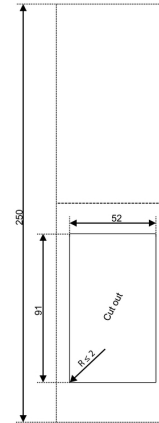
Dessins

Dessin coté



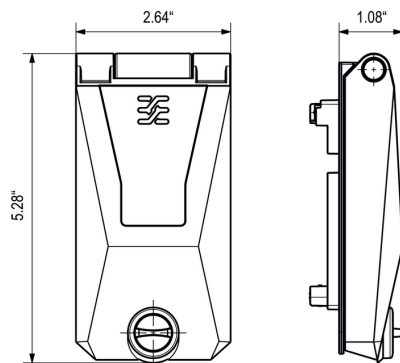
Unité : mm

Découpe de montage



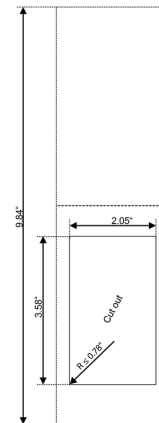
Unité : mm

Dessin coté



Unité : pouce

Découpe de montage



Unité : pouce