

**IE-FCI-PWB-FR****Weidmüller Interface GmbH & Co. KG**

Klingenbergstraße 26

D-32758 Detmold

Germany

www.weidmueller.com



FrontCom® Vario intègre de nombreuses fonctionnalités dans un ensemble unique. Le système s'installe facilement et propose une sélection sur une large gamme de modules de données, de signaux et de puissance. En plus d'être extrêmement compact, FrontCom® Vario offre un grand nombre de fonctionnalités uniques qui sécurisent et accélèrent votre planification des projets futurs. De plus, le système FrontCom® Vario est intégré dans un boîtier au design attractif qui offre une excellente résistance aux chocs et est conforme à la classe de protection IP65.

**Informations générales de commande**

Version	FrontCom, Insert Power grand, Type E, Femelle, FR
Référence	<a href="#">1450750000</a>
Type	IE-FCI-PWB-FR
GTIN (EAN)	4050118255706
Qté.	1 pièce(s)
Statut de livraison	<b>Cet article ne sera plus disponible à l'avenir.</b>
Disponible jusqu'à	2022-01-31
Produit de remplacement	<a href="#">2426700000</a>

Date de création 20 mars 2023 15:11:37 CET

Niveau du catalogue 17.03.2023 / Toutes modifications techniques réservées

## IE-FCI-PWB-FR

Weidmüller Interface GmbH &amp; Co. KG

Klingenbergstraße 26

D-32758 Detmold

Germany

www.weidmueller.com

## Caractéristiques techniques

## Dimensions et poids

Poids net 29 g

## Températures

Température de stockage	-10 °C...70 °C	Température de fonctionnement	-5 °C...40 °C
Température de fonctionnement, min.	-5 °C	Température de fonctionnement, max.	40 °C

## Raccordement

Longueur de dénudage 12 mm

Section de raccordement du conducteur, 1,5 ... 1,5 mm<sup>2</sup>  
extrêmement souple, avec embout

Section de raccordement du conducteur, extrêmement souple, avec embout	max.	1,5 mm <sup>2</sup>
	min.	1,5 mm <sup>2</sup>

Section de raccordement du conducteur, 1,5 ... 2,5 mm<sup>2</sup>  
extrêmement souple, sans embout

Section de raccordement du conducteur, extrêmement souple, sans embout	min.	1,5 mm <sup>2</sup>
	max.	2,5 mm <sup>2</sup>

Section de raccordement du conducteur, rigide	max.	2,5 mm <sup>2</sup>
	min.	1,5 mm <sup>2</sup>

Section de raccordement du conducteur, 1,5 ... 2,5 mm<sup>2</sup>  
rigide

Section de raccordement du conducteur, souple, avec embout	max.	1,5 mm <sup>2</sup>
	min.	1,5 mm <sup>2</sup>

Section de raccordement du conducteur, 1,5 ... 1,5 mm<sup>2</sup>  
souple, avec emboutSection de raccordement du conducteur, 1,5 ... 2,5 mm<sup>2</sup>  
souple, sans embout

Section de raccordement du conducteur, souple, sans embout	min.	1,5 mm <sup>2</sup>
	max.	2,5 mm <sup>2</sup>

Type de raccordement PUSH IN

## Classifications

ETIM 6.0	EC001121	ETIM 7.0	EC001121
ETIM 8.0	EC001121	ECLASS 9.0	27-44-03-90
ECLASS 9.1	27-18-90-90	ECLASS 10.0	27-44-03-90
ECLASS 11.0	27-44-03-90	ECLASS 12.0	27-18-28-92

## Caractéristiques générales

Degré de protection	IP20	Surface d'enfichage	Type E
Type d'insert	Insert Power grand		

## Caractéristiques techniques

Courant nominal	16 A	Matériau de base du boîtier	Polycarbonate PC
Tension nominale (AC)	250 V		

## Normes générales

Numéro de certificat (DNVGL) TAA000022B

## IE-FCI-PWB-FR

**Weidmüller Interface GmbH & Co. KG**  
 Klingenbergstraße 26  
 D-32758 Detmold  
 Germany

www.weidmueller.com

## Caractéristiques techniques

### Agréments

Agréments



ROHS Conforme

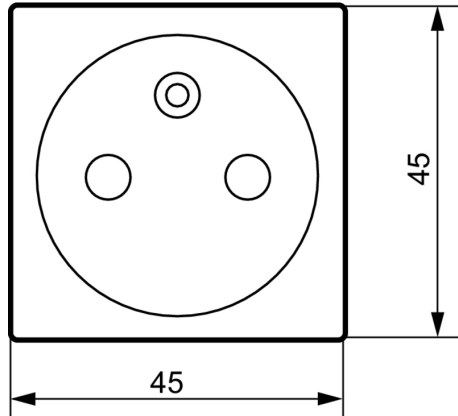
### Téléchargements

Agrément/Certificat/Document de conformité	<a href="#">GL FrontCom</a>
Données techniques	<a href="#">CAD data – STEP</a>
Documentation utilisateur	<a href="#">MAN IE GUIDE DE</a> <a href="#">MAN IE GUIDE EN</a> <a href="#">Socket Insert Overview EN</a> <a href="#">Socket Insert Overview DE</a> <a href="#">Designation key / Type key</a>
Catalogue	<a href="#">Catalogues in PDF-format</a>
Brochures	<a href="#">MB FREECONTACT EN</a> <a href="#">FL FIELDWIRING EN</a> <a href="#">PI PROFINET CABLING EN</a> <a href="#">PI PROFINET CABLING EN</a>

**Fiche de données****IE-FCI-PWB-FR**

**Weidmüller Interface GmbH & Co. KG**  
Klingenbergstraße 26  
D-32758 Detmold  
Germany

[www.weidmueller.com](http://www.weidmueller.com)

**Dessins****Dessin coté****Dessin coté**