

TIA SUBD 15S

Weidmüller Interface GmbH & Co. KG

Klingenbergstraße 26

D-32758 Detmold

Germany

www.weidmueller.com

Illustration du produit



Figure similaire

Câblage de signal plus rapide et moins encombrant
 Pour réduire les temps de câblage, des câbles pré-confectionnés sont utilisés entre la partie commande et le niveau interface ; et ils sont simplement raccordés à l'adaptateur TERMSERIES. Ceci permet une réduction significative des efforts de câblage dans les armoires électriques. L'adaptateur dispose d'un assemblage universel et offre un réel avantage en matière d'encombrement, lorsqu'il est utilisé avec des produits TERMSERIES de forme identique.

- Réduction du temps de câblage grâce au concept « plug-and-play » avec des câbles préassemblés
- Peut être appliqué aux côtés entrée et sortie des TERMSERIES
- Prêt pour la logique de commutation plus et moins
- Gain de place important grâce à l'adaptation universelle aux autres produits TERMSERIES

Informations générales de commande

Version	TERMSERIES, Adaptateur, Sub-D, 15 pôles, DIN 41652 / CEI 60807, Nombre de voies pour signaux: 8, Tension nominale : 24 V DC, Courant nominal (par voie): 125 mA
Référence	1463530000
Type	TIA SUBD 15S
GTIN (EAN)	4050118323542
Qté.	1 pièce(s)

TIA SUBD 15S

Weidmüller Interface GmbH & Co. KG

Klingenbergstraße 26

D-32758 Detmold

Germany

www.weidmueller.com

Caractéristiques techniques

Dimensions et poids

Profondeur	52 mm	Profondeur (pouces)	2,047 inch
Hauteur	43 mm	Hauteur (pouces)	1,693 inch
Largeur	51 mm	Largeur (pouces)	2,008 inch
Poids net	53,18 g		

Températures

Température de stockage	-40 °C...85 °C	Température de fonctionnement	-40 °C...60 °C
Température de fonctionnement , min.	-40 °C	Température de fonctionnement , max.	60 °C
Humidité	5..95% (intérieur), T _u = 40°C, sans condensation		

Classifications

ETIM 6.0	EC002780	ETIM 7.0	EC002780
ETIM 8.0	EC002780	ECLASS 9.0	27-14-11-52
ECLASS 9.1	27-14-11-52	ECLASS 10.0	27-14-11-52
ECLASS 11.0	27-14-11-52	ECLASS 12.0	27-14-11-52

Alimentation

Tension d'alimentation	24 V DC ± 20 %	Affichage d'état (alimentation)	LED verte
------------------------	----------------	---------------------------------	-----------

Signaux

Tension nominale	24 V DC	Tension, max.	30 V DC
Courant nominal (par voie)	125 mA	Courant max. (par voie)	1 A
Courant total de tous les signaux, max.	1 A	Nombre de voies pour signaux	8

Caractéristiques générales

Couleur	noir	
Composant de classe d'inflammabilité UL94	Composante .	Boîtier
	Classe d'inflammabilité UL94 .	V-0

Coordination de l'isolation

Tension nominale	32 V	Degré de pollution	2
Catégorie de surtension	III	Tension de tenue au choc	1,5 kV
Degré de protection	IP20 en condition installée		

Informations supplémentaires sur les agréments / standards

N° de certificat (cULus)	E141197
--------------------------	---------

Caractéristiques de raccordement (alimentation)

Technique de raccordement de conducteurs	PUSH IN	Nombre de bornes	2 (+,-)
Plage de serrage, raccordement nominal, min.	0,13 mm ²	Plage de serrage, raccordement nominal, max.	1,5 mm ²
Dimension de la lame (alimentation)	0,6 x 3,5 mm		

TIA SUBD 15S

Weidmüller Interface GmbH & Co. KG
 Klingenbergstraße 26
 D-32758 Detmold
 Germany

www.weidmueller.com

Caractéristiques techniques**Caractéristiques de raccordement (signal)**

Prise mâle	Sub-D, 15 pôles, DIN 41652 / CEI 60807
------------	---

Conformité environnementale du produit

REACH SVHC	Lead 7439-92-1
SCIP	6e3fbe0c-6faa-40f6-af76-5d8ffe24127d

Agréments

Agréments



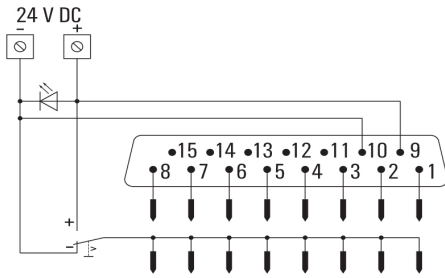
ROHS	Conforme
UL File Number Search	Site Web UL
N° de certificat (cULus)	E141197

Téléchargements

Agrément/Certificat/Document de conformité	EU Konformitätserklärung / EU Declaration of Conformity
Données techniques	CAD data – STEP
Données techniques	WSCAD
Documentation utilisateur	Beipackzettel / Package Insert – de/en TERM SERIES Adapter SPS Interface Kabel - Deutsch TERM SERIES Adapters PLC interface cables - English
Catalogue	Catalogues in PDF-format
Brochures	

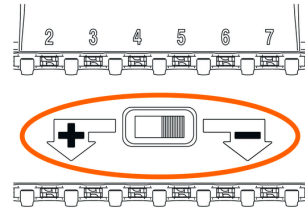
Dessins

Schéma



Exemple d'utilisation

Function of potential switch



The potential switch, located between contact rows of TERM SERIES adapter, is used to switch the potential of the lower contact row to "+" or "-" potential of supply voltage.

Exemple d'utilisation

Installation note for adapter on input

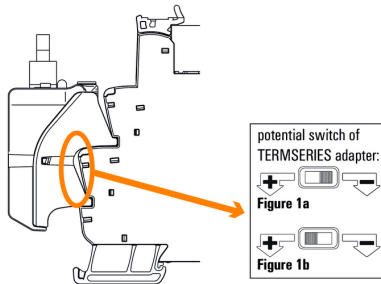
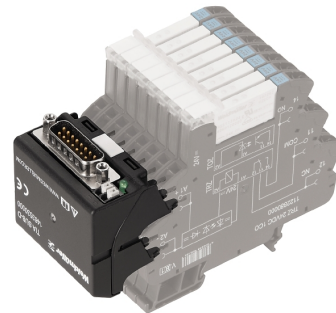


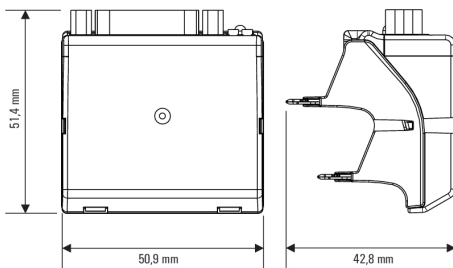
Figure 1a: Using adapter with positive-switching logic: switch potential switch at adapter to "-" position, installation recommended on **24 V DC** input (A1/A2).

Figure 1b: Using adapter with negative-switching logic: switch potential switch at adapter to "+" position, **must** be installed on **24 V UC** input (A1/A2).

Exemple d'utilisation

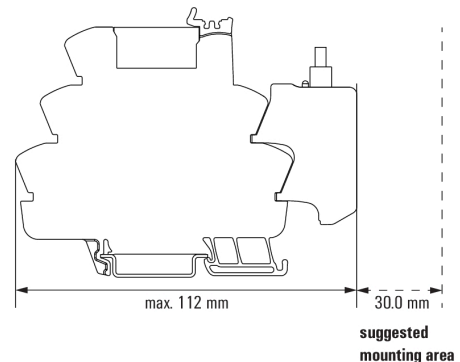


Dimensional drawing



Dimensional drawing

Mounting adapter on input of TERM SERIES socket



Mounting of the adapter on the input side of the TERM SERIES socket

TIA SUBD 15S

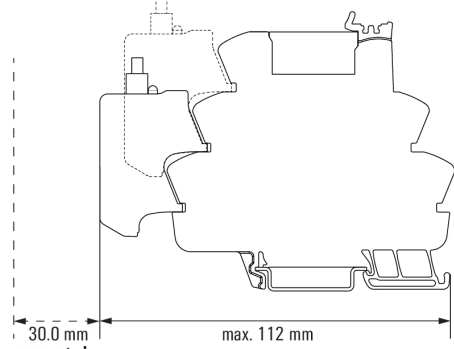
Weidmüller Interface GmbH & Co. KG
 Klingenbergstraße 26
 D-32758 Detmold
 Germany

www.weidmueller.com

Dessins

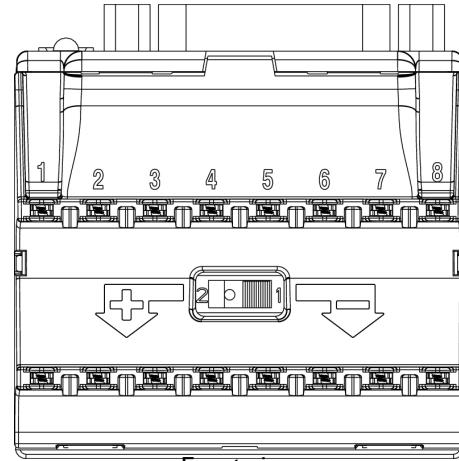
Dimensional drawing

Mounting adapter on output
 of TERMSERIES socket



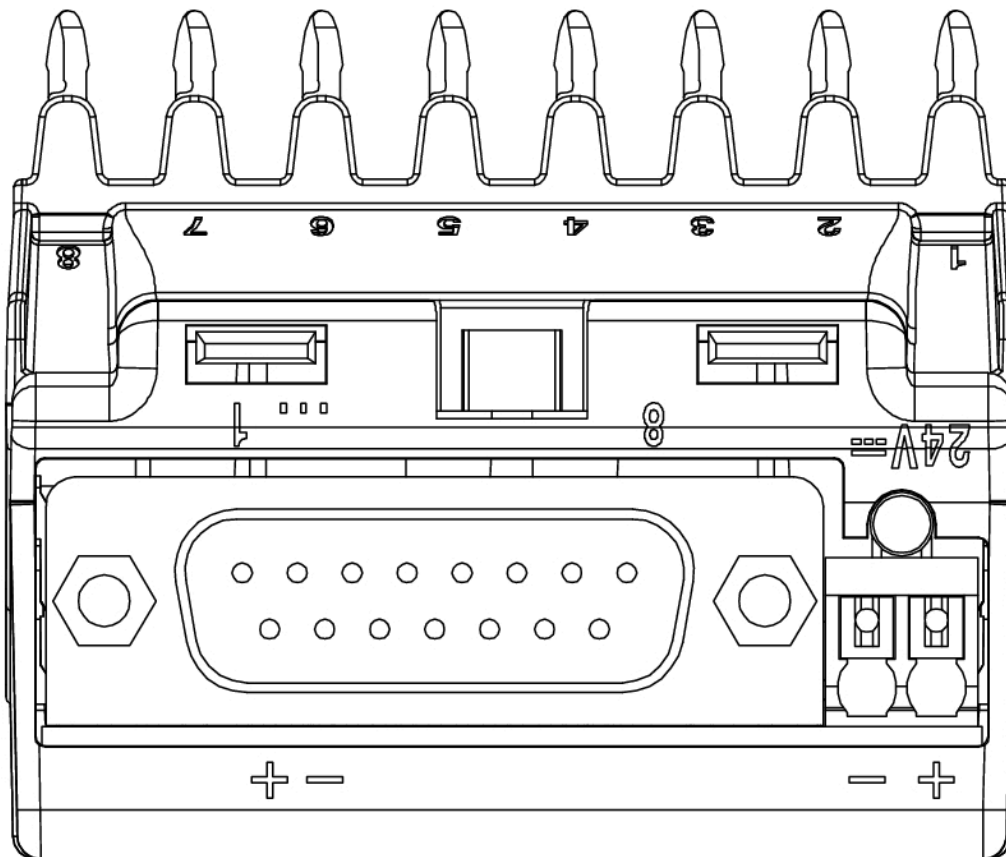
Mounting of the adapter on the output
 side of the TERMSERIES socket

Miscellaneous



Front view

Miscellaneous



Top view

TIA SUBD 15S

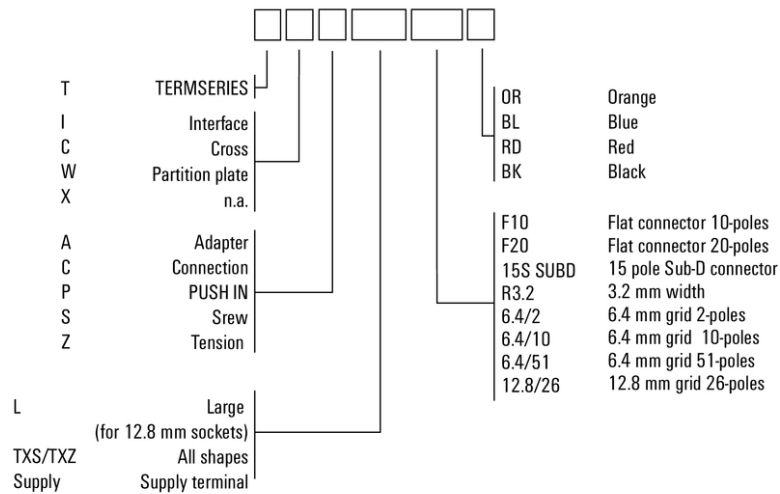
Weidmüller Interface GmbH & Co. KG
 Klingenbergstraße 26
 D-32758 Detmold
 Germany

Dessins

www.weidmueller.com

Divers

Type code TERMSERIES accessories



Clé de codage des modèles