

SAIP-M12BW-4-3.0V
Weidmüller Interfaces GmbH & Co. KG

Postfach 3030

32760 Detmold

Tel. +49 5231 14-0

Fax. +49 5231 14-2083

info@weidmueller.com

www.weidmueller.com



Les câbles capteurs externes / actionneurs sont utilisés pour câbler capteurs et actionneurs ainsi que pour transmettre des données ou du courant dans de nombreuses applications. Le câble surmoulé offre dès départ usine un raccordement sûr et testé du connecteur débrochable. Ici, les câbles peuvent être exposés à un large panel de conditions, comme humidité, poussière, chaleur, froid, chocs ou vibrations.

Nos développeurs ont pris en compte spécialement ce problème et conçu une offre diversifiée de câbles capteurs externes / actionneurs M8 et M12, de sorte que vous êtes obligés de trouver la solution répondant à vos besoins pour votre application.

Les câbles capteurs externes / actionneurs M8 et M12 sont fournis d'origine avec des écrous nickelés en laiton. Toutefois si vous devez utiliser nos produits dans un environnement extrêmement difficile, nous fournissons aussi une variante avec écrou plastique. Ceci permet l'utilisation dans des environnements où les câbles montés avec des écrous nickelés M8 et M12 rouilleraient. S'il y a quelque chose que vous n'avez pas réussi à trouver ou si vous estimez avoir besoin d'explications, alors contactez-nous !

Informations générales de commande

Version	Câble capteurs/actionneurs, Une extrémité sans connecteur, M12, Nombre de pôles : 4, 3 m, Femelle coudée, Blindé: Non, LED: Non, Matériau de la gaine: PVC, Halogène: Oui
Référence	1465990300
Type	SAIP-M12BW-4-3.0V
GTIN (EAN)	4050118274936
Qté.	1 pièce(s)

SAIP-M12BW-4-3.0V

Weidmüller Interfaces GmbH & Co. KG

Postfach 3030

32760 Detmold

Tel. +49 5231 14-0

Fax. +49 5231 14-2083

info@weidmueller.com

www.weidmueller.com

Caractéristiques techniques

Dimensions et poids

Poids net	136 g	www.weidmueller.com
-----------	-------	---------------------

Classifications

ETIM 6.0	EC001855	ETIM 7.0	EC001855
ETIM 8.0	EC001855	ECLASS 9.0	27-06-03-11
ECLASS 9.1	27-06-03-11	ECLASS 10.0	27-06-03-11
ECLASS 11.0	27-06-03-11	ECLASS 12.0	27-06-03-11

Caractéristiques techniques câble

Blindé	Non	Codage couleur	brun, blanc, bleu, noir
Couleur de la gaine	noir	Diamètre extérieur	5.3 mm ± 0.2 mm
Gaine selon UL AWM	2464 (80 °C / 300 V)	Halogène	Oui
Isolation	PVC	Longueur de câble configurable	Non
Longueur du câble	3 m	Matériau de la gaine	PVC
Nombre de pôles	4	Plage de température, en mouvement	-5...80 °C
Plage de température, fixe	-30...80 °C	Résistance de soudage	Non
Résistance à la torsion	0 °/m	Réticulé par irradiation	Non
Section du conducteur	0,34 mm ²	Tropicalisé (résistant aux perles de soudure)	Non
Utilisation sur chaîne porte-câbles	Non		

Caractéristiques techniques générales

Codage	A	Couple de serrage	M12 : 0,8 - 1,2 Nm
Courant nominal	4 A	Cycles d'enfichage	≥ 100
Degré de pollution	3	Degré de protection	IP65, IP66, IP67, IP68, Vissé
Filetage du raccordement	M12	LED	Non
Matériau de base du boîtier	PUR	Matériau de la bague fileté	Plastique
Plage de températures du coffret	-40 ... +85 °C	Surface du contact	doré
Tension nominale	250 V	Tenue d'isolation	10 ⁸ Ω
Version	Femelle coudée	ponté	Non

Normes

Norme de connecteur	IEC 61076-2-101
---------------------	-----------------

Normes générales

Norme de connecteur	IEC 61076-2-101	N° de certificat (cULus)	E307231
---------------------	-----------------	--------------------------	---------

Propriétés électriques

Tension nominale	250 V	Tenue d'isolation	10 ⁸ Ω
------------------	-------	-------------------	-------------------

Conformité environnementale du produit

REACH SVHC	Lead 7439-92-1
SCIP	1c533b66-fcff-4da5-b89f-fd555fbf5cb55

Fiche de données**SAIP-M12BW-4-3.0V****Weidmüller Interfaces GmbH & Co. KG**

Postfach 3030

32760 Detmold

Tel. +49 5231 14-0

Fax. +49 5231 14-2083

info@weidmueller.comwww.weidmueller.com**Caractéristiques techniques****Agréments**

Agréments

ROHS ConformeUL File Number Search Site Web ULN° de certificat (cULus) E307231**Téléchargements**Données techniques [CAD data – STEP](#)Données techniques [WSCAD](#)Catalogue [Catalogues in PDF-format](#)Brochures [FL FIELDWIRING EN](#)

Fiche de données

SAIP-M12BW-4-3.0V

Weidmüller Interfaces GmbH & Co. KG

Postfach 3030

32760 Detmold

Tel. +49 5231 14-0

Fax. +49 5231 14-2083

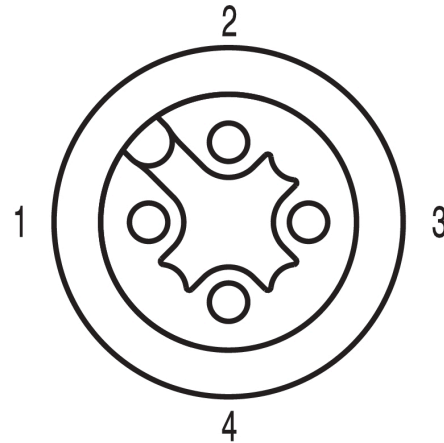
Dessins

Dessin coté



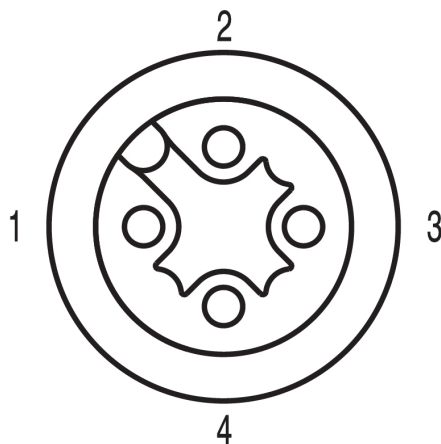
Angled socket

Schéma des pôles info@weidmueller.com



Socket

Schéma



L'outil idéal : Screwty® avec fonction de serrage



Light, securely screwed-in round plug-in connectors. Screwty set DM / VPE: 1 / Order No.: 1920000000 Adapters: M12, M12 F, M8, M8 F