

## SAIL-ZW-M8BW-3-1.5V

Weidmüller Interfaces GmbH & Co. KG

Postfach 3030

32760 Detmold

Tel. +49 5231 14-0

Fax. +49 5231 14-2083

info@weidmueller.com

www.weidmueller.com



Les câbles capteurs externes / actionneurs sont utilisés pour câbler capteurs et actionneurs ainsi que pour transmettre des données ou du courant dans de nombreuses applications. Le câble surmoulé offre dès départ usine un raccordement sûr et testé du connecteur débrochable. Ici, les câbles peuvent être exposés à un large panel de conditions, comme humidité, poussière, chaleur, froid, chocs ou vibrations.

Nos développeurs ont pris en compte spécialement ce problème et conçu une offre diversifiée de câbles capteurs externes / actionneurs M8 et M12, de sorte que vous êtes obligés de trouver la solution répondant à vos besoins pour votre application.

S'il y a quelque chose que vous n'avez pas réussi à trouver ou si vous estimez avoir besoin d'explications, alors contactez-nous !

### Informations générales de commande

Version	Câble capteurs/actionneurs, Câble de raccordement, M12 / M8, Nombre de pôles : 3, 1.5 m, Câble double, Blindé: Non, LED: Non, Matériau de la gaine: PVC, Halogène: Oui
Référence	<a href="#">1466360150</a>
Type	SAIL-ZW-M8BW-3-1.5V
GTIN (EAN)	4050118275858
Qté.	1 pièce(s)

**SAIL-ZW-M8BW-3-1.5V**

Weidmüller Interfaces GmbH &amp; Co. KG

Postfach 3030

32760 Detmold

Tel. +49 5231 14-0

Fax. +49 5231 14-2083

info@weidmueller.com

www.weidmueller.com

**Caractéristiques techniques****Dimensions et poids**

Poids net	100 g	www.weidmueller.com
-----------	-------	---------------------

**Classifications**

ETIM 6.0	EC001855	ETIM 7.0	EC001855
ETIM 8.0	EC001855	ECLASS 9.0	27-06-03-11
ECLASS 9.1	27-06-03-13	ECLASS 10.0	27-06-03-11
ECLASS 11.0	27-06-03-11	ECLASS 12.0	27-06-03-11

**Caractéristiques techniques câble**

Blindé	Non	Codage couleur	brun, bleu, noir
Couleur de la gaine	noir	Diamètre extérieur	4,5 mm ± 0,2 mm
Gaine selon UL AWM	2464 (80 °C / 300 V)	Halogène	Oui
Isolation	PVC	Longueur de câble configurable	Non
Longueur du câble	1,5 m	Matériau de la gaine	PVC
Nombre de pôles	3	Plage de température, en mouvement	-5...80 °C
Plage de température, fixe	-30...80 °C	Résistance de soudage	Non
Résistance à la torsion	0 °/m	Section du conducteur	0,25 mm <sup>2</sup>
Tropicalisé (résistant aux perles de soudure)	Non	Utilisation sur chaîne porte-câbles	Non

**Caractéristiques techniques générales**

Couple de serrage	M12 : 0,8 - 1,2 Nm, M8 : 0,5 - 0,6 Nm	Courant nominal	4 A
Cycles d'enchâssage	≥ 100	Degré de pollution	3
Degré de protection	IP67, IP68, Vissé, IP65, IP66	Filetage du raccordement	M12 / M8
LED	Non	Matériau de base du boîtier	PUR
Matériau de la bague filetée	Zinc injecté sous pression	Plage de températures du coffret	-40 ... +85 °C
Surface du contact	doré	Tension nominale	60 V
Tenue d'isolation ponté	10 <sup>8</sup> Ω	Version	Câble double

**Normes**

Norme de connecteur	IEC 61076-2-101, IEC 61076-2-104
---------------------	----------------------------------

**Normes générales**

Norme de connecteur	IEC 61076-2-101, IEC 61076-2-104
---------------------	----------------------------------

**Propriétés électriques**

Tension nominale	60 V	Tenue d'isolation	10 <sup>8</sup> Ω
------------------	------	-------------------	-------------------

**Conformité environnementale du produit**

REACH SVHC	Lead 7439-92-1
SCIP	1c533b66-fcff-4da5-b89f-fd55fbf5cb55

**Fiche de données****SAIL-ZW-M8BW-3-1.5V****Weidmüller Interfaces GmbH & Co. KG**

Postfach 3030

32760 Detmold

Tel. +49 5231 14-0

Fax. +49 5231 14-2083

[info@weidmueller.com](mailto:info@weidmueller.com)[www.weidmueller.com](http://www.weidmueller.com)**Caractéristiques techniques****Agréments**

Agréments



ROHS

Conforme

**Téléchargements**

Données techniques

[WSCAD](#)

Notification de modification produit

[DE - Technische Änderung zu M12 Gewinding mit 6-Kant](#)  
[EN - Technical change to M12 nut with additional hexagonal mounting](#)

Catalogue

[Catalogues in PDF-format](#)

Brochures

[FL FIELDWIRING EN](#)

**Fiche de données**

**SAIL-ZW-M8BW-3-1.5V**

**Weidmüller Interfaces GmbH & Co. KG**

Postfach 3030

32760 Detmold

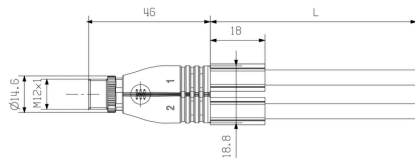
Tel. +49 5231 14-0

Fax. +49 5231 14-2083

info@weidmueller.com

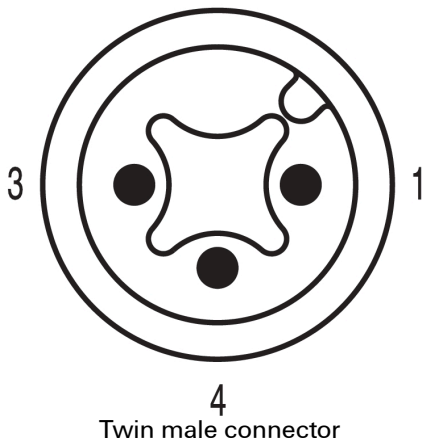
**Dessins**

**Dessin coté**

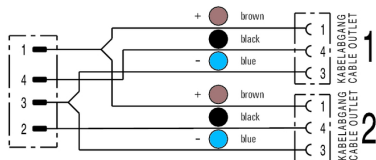


Twin male connector, straight

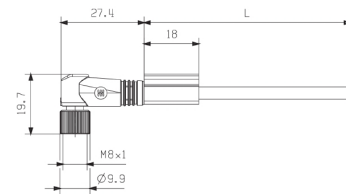
**Schéma des pôles**



**Schéma**

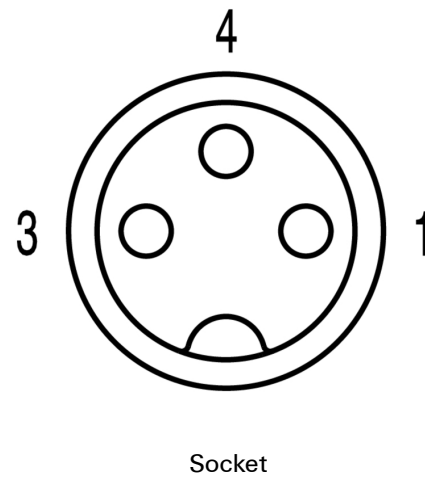


**Dessin coté**



Angled socket

**Schéma des pôles**



**L'outil idéal : Screwty® avec fonction de serrage**



Light, securely screwed-in round plug-in connectors. Screwty set DM / VPE: 1 / Order No.: 1920000000 Adapters: M12, M12 F, M8, M8 F