

SL 7.62HP/02/270G 3.2SN BK BX

Weidmüller Interface GmbH & Co. KG
Klingenbergstraße 26
D-32758 Detmold
Germany

www.weidmueller.com

Illustration du produit

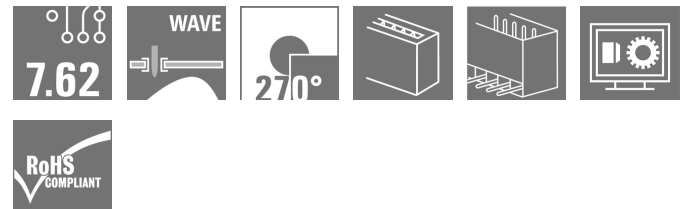


Figure similaire

Power on board - 100 % sécurité, 100 % intégration, 100 % rentabilité :

La solution compacte et rationnelle pour les applications UL-600V dans le secteur de puissances jusqu'à 12 kVA.

- 29 A à 400 V (CEI)
- 20 A à 300 V (UL)
- Face d'enfichage à compartiment unique
- Plage de raccordement : 0,08 - 4 mm² / AWG 28 - 12

Aide à l'homologation de composant :

- Satisfait les exigences pour 600 V selon UL 508 / UL840.
- Satisfait les exigences renforcées sur la protection de contact, selon CEI 68100-5-1 Le régime minceur pour les séries d'appareils à plusieurs niveaux : diminuez la taille et les coûts des appareils dans le secteur de puissances basses à grands volumes - sans faire de compromis au niveau de l'homologation !

Connecteur mâle, angle de sortie 270°

Informations générales de commande

Version	Connecteur pour circuit imprimé, Connecteur mâle, Fermé latéralement, Raccordement soudé THT, 7.62 mm, Nombre de pôles: 2, 270°, Longueur du picot à souder (l): 3.2 mm, étamé, noir, Boîte
Référence	1472240000
Type	SL 7.62HP/02/270G 3.2SN BK BX
GTIN (EAN)	4050118317404
Qté.	100 pièce(s)
Indices de produit	IEC: 630 V / 27.5 A UL: 300 V / 20 A
Emballage	Boîte

SL 7.62HP/02/270G 3.2SN BK BX
Weidmüller Interface GmbH & Co. KG

Klingenbergstraße 26

D-32758 Detmold

Germany

www.weidmueller.com

Caractéristiques techniques
Dimensions et poids

Profondeur	11,75 mm	Profondeur (pouces)	0,463 inch
Hauteur	11,6 mm	Hauteur (pouces)	0,457 inch
Hauteur version la plus basse	8,4 mm	Poids net	1,1 g

Températures

Température de fonctionnement , min.	-50 °C	Température de fonctionnement , max.	100 °C
Température d'utilisation permanente, min.	-25 °C	Température d'utilisation permanente, max.	100 °C

Classifications

ETIM 6.0	EC002637	ETIM 7.0	EC002637
ETIM 8.0	EC002637	ECLASS 9.0	27-44-04-02
ECLASS 9.1	27-44-04-02	ECLASS 10.0	27-44-04-02
ECLASS 11.0	27-46-02-01	ECLASS 12.0	27-46-02-01

Caractéristiques du système

Famille de produits	OMNIMATE Power - série BL/SL 7.62HP	Type de raccordement	Raccordement sur platine
Montage sur le circuit imprimé	Raccordement soudé THT	Pas en mm (P)	7,62 mm
Pas en pouces (P)	0,3 inch	Angle de sortie	270°
Nombre de pôles	2	Nombre de picots par pôle	1
Longueur du picot à souder (l)	3,2 mm	Dimensions du picot à souder	1,0 x 1,0 mm
Dimension du picot à souder = tolérance d	+0,01 / -0,03 mm	Diamètre du trou d'implantation (D)	1,3 mm
Tolérance du diamètre du trou d'implantation (D)	+ 0,1 mm	L1 en mm	7,62 mm
L1 en pouce	0,3 inch	Nombre de séries	1
Nombre de pôles	1	Protection au toucher selon DIN VDE 57106	protection doigt enfiché
Protection au toucher selon DIN VDE 0470	IP 20 enfiché	Codable	Oui
Cycles d'enfichage	25		

Données des matériaux

Matériau isolant	PA GF	Couleur	noir
Tableau des couleurs (similaire)	RAL 9011	Groupe de matériaux isolants	II
Indice de Poursuite Comparatif (CTI)	≥ 500	Classe d'inflammabilité selon UL 94	V-0
Matériau des contacts	Alliage de cuivre	Surface du contact	étamé
Structure en couches du raccordement soudé	2...3 µm Ni / 2...4 µm Sn mat	Structure en couches du contact mâle	1...3 µm Ni / 2...4 µm Sn mat
Température de stockage, min.	-40 °C	Température de stockage, max.	70 °C
Température de fonctionnement , min.	-50 °C	Température de fonctionnement , max.	100 °C
Plage de température montage, min.	-25 °C	Plage de température montage, max.	100 °C

SL 7.62HP/02/270G 3.2SN BK BX

Weidmüller Interface GmbH & Co. KG

Klingenbergstraße 26

D-32758 Detmold

Germany

www.weidmueller.com

Caractéristiques techniques


Données nominales selon CEI

testé selon la norme	IEC 60664-1, IEC 61984	Courant nominal, nombre de pôles min. (Tu = 20 °C)	27,5 A
Courant nominal, nombre de pôles max. (Tu = 20 °C)	27,5 A	Courant nominal, nombre de pôles min. (Tu = 40 °C)	25 A
Courant nominal, nombre de pôles max. (Tu = 40 °C)	22 A	Tension de choc nominale pour classe de surtension/Degré de pollution II/2	630 V
Tension de choc nominale pour classe de surtension/Degré de pollution III/2	500 V	Tension de choc nominale pour classe de surtension/Degré de pollution III/3	400 V
Tension de choc nominale pour classe de surtension/Degré de pollution II/2	6 kV	Tension de choc nominale pour classe de surtension/Degré de pollution III/2	6 kV
Tension de choc nominale pour classe de surtension/Degré de pollution III/3	4 kV	Tenue aux courants de faible durée	3 x 1s mit 180 A
Espace libre, min.	6,5 mm	Ligne de fuite, min.	8,1 mm

Données nominales selon CSA

Tension nominale (groupe d'utilisation B / CSA)	300 V	Tension nominale (groupe d'utilisation C / CSA)	300 V
Tension nominale (groupe d'utilisation D / CSA)	600 V	Courant nominal (groupe d'utilisation B / CSA)	20 A
Courant nominal (groupe d'utilisation C / CSA)	20 A	Courant nominal (groupe d'utilisation D / CSA)	5 A

Données nominales selon UL 1059

Institut (cURus)		Certificat N° (cURus)	E60693
Tension nominale (groupe d'utilisation B / UL 1059)	300 V	Tension nominale (groupe d'utilisation C / UL 1059)	300 V
Tension nominale (groupe d'utilisation D / UL 1059)	600 V	Courant nominal (groupe d'utilisation B / UL 1059)	20 A
Courant nominal (groupe d'utilisation C / UL 1059)	20 A	Courant nominal (groupe d'utilisation D / UL 1059)	5 A
Ligne de fuite, min.	11,2 mm	Ligne d'air, min.	6,5 mm
Référence aux valeurs approuvées	Les spécifications indiquent les valeurs maximales. Détails - voir le certificat d'agrément.		

Emballage

Emballage	Boîte	Longueur VPE	168 mm
Largeur VPE	121 mm	Hauteur VPE	50 mm

SL 7.62HP/02/270G 3.2SN BK BX

Weidmüller Interface GmbH & Co. KG
Klingenbergstraße 26
D-32758 Detmold
Germany

www.weidmueller.com

Caractéristiques techniques

Note importante

Conformité IPC	Conformité : les produits sont conçus, fabriqués et livrés selon des normes internationales reconnues ; et ils sont conformes aux caractéristiques garanties dans la fiche de données / respectent les propriétés décoratives selon IPC-A-610 « Classe 2 ». Des requêtes supplémentaires sur le produit peuvent être évaluées sur demande.
Remarques	<ul style="list-style-type: none"> • Autres variantes sur demande • Surfaces de contact dorées sur demande • Courant nominal par rapport à la section nominale et au Nb min. de pôles. • Sur le schéma, P = pas • Les données nominales se réfèrent au composant lui-même. Les lignes d'air et de fuite par rapport aux autres composants doivent être déterminées en tenant compte des normes applicables. • Stockage à long terme du produit à une température moyenne de 50 °C et une humidité moyenne de 70 %, 36 mois

Agréments

Agréments



ROHS	Conforme
UL File Number Search	Site Web UL
Certificat N° (cURus)	E60693

Téléchargements

Agrément/Certificat/Document de conformité	Declaration of the Manufacturer
Données techniques	CAD data – STEP
Données techniques	WSCAD
Catalogue	Catalogues in PDF-format
Brochures	FL DRIVES EN MB DEVICE MANUF. EN FL DRIVES DE FL HEATING ELECTR EN FL APPL INVERTER EN FL_BASE_STATION_EN FL ELEVATOR EN FL POWER SUPPLY EN FL 72H SAMPLE SER EN PO OMNIMATE EN

Fiche de données

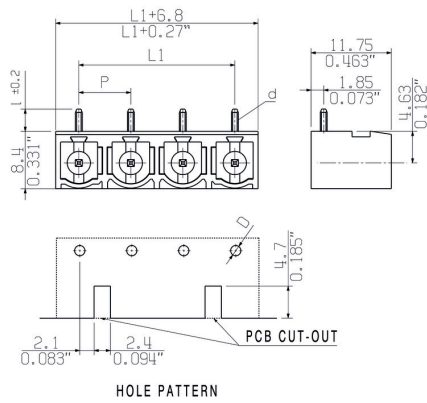
SL 7.62HP/02/270G 3.2SN BK BX

Weidmüller Interface GmbH & Co. KG
 Klingenbergstraße 26
 D-32758 Detmold
 Germany

www.weidmueller.com

Dessins

Dimensional drawing



Customer drawing

Recommended wave soldering profiles

Weidmüller Interface GmbH & Co. KG
 Klängenbergstraße 16
 D-32758 Detmold
 Germany
 Fon: +49 5231 14-0
 Fax: +49 5231 14-292083
 www.weidmueller.com

Single Wave:



Double Wave:



Wave soldering profiles

Wired connection elements should be processed in accordance with the DIN EN 61760-1 standard. We have included two recommendations for practical wave soldering profiles, with which Weidmüller PCB terminals and connectors are qualified.

When choosing a suitable profile for your application, the following factors also need to be considered:

- PCB thickness
- Proportion of Cu in the layers
- Single/double-sided assembly
- Product range
- Heating and cooling rates

The single and double wave profiles each indicate the recommended operating range, including the maximum soldering temperature of 260°C. In practice, the maximum soldering temperature is quite often well below the above maximum profile.