

## TRS 12VDC 1CO 16A

**Weidmüller Interface GmbH & Co. KG**

Klingenbergstraße 26

D-32758 Detmold

Germany

www.weidmueller.com

### Illustration du produit

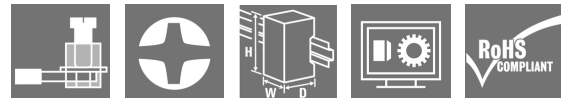
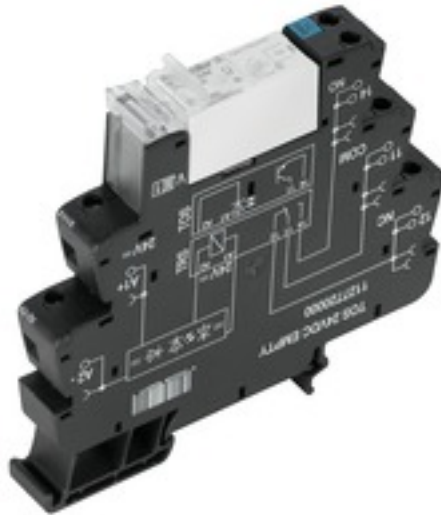


Figure similaire

- 1 contact inverseur
- Matériau des contacts : AgNi
- Entrée multi-tension unique de 24 à 230 V UC
- Tensions d'entrée de 5 V DC à 230 V UC avec repérage coloré : AC : rouge, DC : bleu, UC : blanc

### Informations générales de commande

Version	TERMSERIES, Interface relais, Nombre des contacts: 1, Inverseur AgNi, Tension nominale: 12 V DC $\pm 20\%$ , Courant permanent: 16 A, Raccordement vissé, Levier de forçage disponible: Non
Référence	<a href="#">1479670000</a>
Type	TRS 12VDC 1CO 16A
GTIN (EAN)	4050118288018
Qté.	10 pièce(s)

Date de création 20 mars 2023 16:07:56 CET

Niveau du catalogue 17.03.2023 / Toutes modifications techniques réservées

## TRS 12VDC 1CO 16A

Weidmüller Interface GmbH &amp; Co. KG

Klingenbergstraße 26

D-32758 Detmold

Germany

www.weidmueller.com

## Caractéristiques techniques

## Dimensions et poids

Profondeur	87,8 mm	Profondeur (pouces)	3,457 inch
Hauteur	89,6 mm	Hauteur (pouces)	3,528 inch
Largeur	12,8 mm	Largeur (pouces)	0,504 inch
Poids net	56 g		

## Températures

Température de stockage	-40 °C...85 °C	Température de fonctionnement	-40 °C...60 °C
Température de fonctionnement , min.	-40 °C	Température de fonctionnement , max.	60 °C
Humidité	5-95% d'humidité relative, T <sub>u</sub> = 40°C, sans condensation		

## Classifications

ETIM 6.0	EC001437	ETIM 7.0	EC001437
ETIM 8.0	EC001437	ECLASS 9.0	27-37-16-01
ECLASS 9.1	27-37-16-01	ECLASS 10.0	27-37-16-01
ECLASS 11.0	27-37-16-01	ECLASS 12.0	27-37-16-01

## Données de mesure UL

Température ambiante (fonctionnement), max.	60 °C	Section de raccordement AWG, min.	AWG 26
Section de raccordement AWG, max.	AWG 14	Type de conducteur	conducteur rigide en cuivre, conducteur souple en cuivre
Couple de serrage, max.	0,4 Nm	Degré de pollution	2

## Côté commande

Tension nominale	12 V DC ±20 %	Courant nominal DC	33,3 mA
Puissance nominale	420 mW	Tension de déclenchement / de retombée, typ.	8 V / 3 V DC
Courant de déclenchement / de retombée, typ.	21 mA / 5 mA DC	Indicateur d'état	LED verte
Circuit de protection	Diode de roue libre, Protection contre inversions de polarité	Tension de bobine du relais de rechange s'écartant de la tension nominale de commande	Non
Tension de bobine du relais de rechange 12 V DC			

## Côté charge

Tension de commutation nominale	250 V AC	Courant permanent	16 A
Fréquence de commutation max. à charge nominale	0,1 Hz	Tension de commutation DC, max.	250 V
Courant à la mise sous tension	30 A / 4 s	Puissance de commutation AC (résistif), max.	4000 VA
Puissance de commutation DC (résistif), max.	384 W @ 24 V	Retard à la mise s. tension	≤ 11 ms
Retard à la coupure	≤ 8 ms	Type de contact	1 Inverseur (AgNi)
Durée de vie mécanique	30 x 10 <sup>6</sup> manœuvres	Puissance min. de commutation	10 mA @ 10 V, 100 mA @ 5 V

## Caractéristiques générales

Altitude de service	≤ 2000 m, au-dessus du niveau de la mer
---------------------	---

Date de création 20 mars 2023 16:07:56 CET

Niveau du catalogue 17.03.2023 / Toutes modifications techniques réservées

## TRS 12VDC 1CO 16A

Weidmüller Interface GmbH &amp; Co. KG

Klingenbergstraße 26

D-32758 Detmold

Germany

www.weidmueller.com

## Caractéristiques techniques

Rail	TS 35	
Levier de forçage disponible	Non	
Indicateur de position du commutateur mécanique	Non	
Couleur	noir	
Composant de classe d'inflammabilité UL94	Composante .	Boîtier
	Classe d'inflammabilité UL94 .	V-0
	Composante .	Clip de maintien
	Classe d'inflammabilité UL94 .	V-0

## Coordination de l'isolation

Tension nominale	300 V	Degré de pollution	2
Catégorie de surtension	III	Lignes d'air et de fuite côté commande - côté charge	≥ 6 mm
Rigidité de tension côté commande - côté charge	1,2 kV <sub>eff</sub> / 5 s	Type d'isolation en entrée et en sortie	isolation renforcée
Rigidité diélectrique des contacts ouverts	1 kV <sub>eff</sub> / 1 min	Tenue en tension par rapport au rail profilé	4 kV <sub>eff</sub> / 1 min.
Tension de tenue au choc	6 kV (1,2/50 µs)	Degré de protection	IP20

## Informations supplémentaires sur les agréments / standards

N° de certificat (cULus) E141197

## Caractéristiques de raccordement

Technique de raccordement de conducteurs	Raccordement vissé	Longueur de dénudage, raccordement nominal	8 mm
Couple de serrage, max.	0,4 Nm	Sections de raccordement, raccordement nominal	1,5 mm <sup>2</sup>
Plage de serrage, min.	0,14 mm <sup>2</sup>	Plage de serrage, max.	2,5 mm <sup>2</sup>
Section de raccordement du conducteur, AWG, min.	AWG 26	Section de raccordement du conducteur, AWG, max.	AWG 14
Section de raccordement du conducteur, min.	0,14 mm <sup>2</sup>	Section de raccordement du conducteur, max.	2,5 mm <sup>2</sup>
Section de raccordement du conducteur, rigide, min. (AWG)	AWG 26	Section de raccordement du conducteur, rigide, max. (AWG)	AWG 14
Section de raccordement du conducteur, souple, min.	0,14 mm <sup>2</sup>	Section de raccordement du conducteur, souple, max.	2,5 mm <sup>2</sup>
Section de raccordement du conducteur, souple, min. (AWG)	AWG 26	Section de raccordement du conducteur, souple, max. (AWG)	AWG 16
Section de raccordement du conducteur, souple avec embout DIN 46228/4, min.	0,25 mm <sup>2</sup>	Section de raccordement du conducteur, souple avec embout DIN 46228/4, max.	2,5 mm <sup>2</sup>
Section de raccordement du conducteur, souple, embout (DIN 46228-1), min.	0,25 mm <sup>2</sup>	Section de raccordement du conducteur, souple, embout (DIN 46228-1), max.	1,5 mm <sup>2</sup>
Section de raccordement du conducteur, souple, 2 conducteurs de raccordement, min.	0,5 mm <sup>2</sup>	Section de raccordement du conducteur, souple, 2 conducteurs de raccordement, max.	1 mm <sup>2</sup>
Embouts doubles, min.	0,5 mm <sup>2</sup>	Embouts doubles, max.	1 mm <sup>2</sup>
Dimension de la lame	Gr. PH0	Calibre selon 60 947-1	A1, B1

## Conformité environnementale du produit

REACH SVHC	Lead 7439-92-1
SCIP	9e2cbc49-76d9-4611-b8ec-5b4f549a0aa9

Date de création 20 mars 2023 16:07:56 CET

Niveau du catalogue 17.03.2023 / Toutes modifications techniques réservées

3

## TRS 12VDC 1CO 16A

**Weidmüller Interface GmbH & Co. KG**  
Klingenbergstraße 26  
D-32758 Detmold  
Germany

[www.weidmueller.com](http://www.weidmueller.com)

## Caractéristiques techniques

### Agréments

Agréments



ROHS	Conforme
UL File Number Search	Site Web UL
N° de certificat (cULus)	E141197

### Téléchargements

Agrément/Certificat/Document de conformité	<a href="#">EU Konformitätserklärung / EU Declaration of Conformity</a>
Données techniques	<a href="#">CAD data – STEP</a>
Données techniques	<a href="#">WSCAD, Zuken E3.S</a>
Documentation utilisateur	<a href="#">Beipackzettel / Package Insert – multilingual</a>
Catalogue	<a href="#">Catalogues in PDF-format</a>
Brochures	

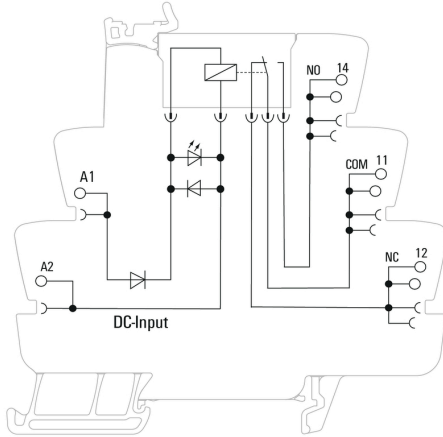
**TRS 12VDC 1CO 16A**

**Weidmüller Interface GmbH & Co. KG**  
 Klingenbergstraße 26  
 D-32758 Detmold  
 Germany

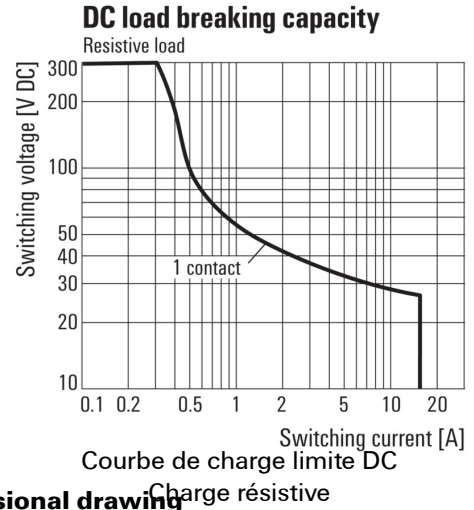
www.weidmueller.com

**Dessins**

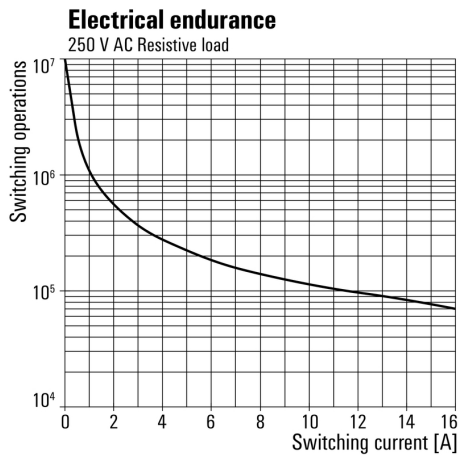
**Schéma**



**Graph**



**Graph**



**Dimensional drawing**

