

## TRZ 230VUC 1CO 16A

**Weidmüller Interface GmbH & Co. KG**  
Klingenbergstraße 26  
D-32758 Detmold  
Germany

www.weidmueller.com

### Illustration du produit

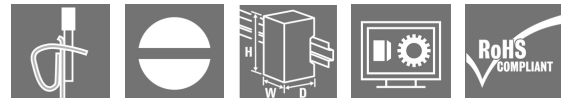
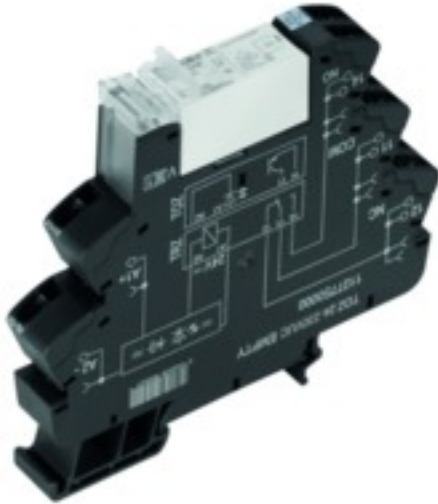


Figure similaire

- 1 contact inverseur
- Matériau des contacts : AgNi
- Entrée multi-tension unique de 24 à 230 V UC
- Tensions d'entrée de 5 V DC à 230 V UC avec repérage coloré : AC : rouge, DC : bleu, UC : blanc

### Informations générales de commande

Version	TERMSERIES, Interface relais, Nombre des contacts: 1, Inverseur AgNi, Tension nominale: 230 V UC $\pm 5\%$ , Courant permanent: 16 A, Raccordement à ressort, Levier de forçage disponible: Non
Référence	<a href="#">1479900000</a>
Type	TRZ 230VUC 1CO 16A
GTIN (EAN)	4050118288285
Qté.	10 pièce(s)

Date de création 20 mars 2023 16:11:42 CET

Niveau du catalogue 17.03.2023 / Toutes modifications techniques réservées

## TRZ 230VUC 1CO 16A

Weidmüller Interface GmbH &amp; Co. KG

Klingenbergstraße 26

D-32758 Detmold

Germany

www.weidmueller.com

## Caractéristiques techniques

## Dimensions et poids

Profondeur	87,8 mm	Profondeur (pouces)	3,457 inch
Hauteur	90,5 mm	Hauteur (pouces)	3,563 inch
Largeur	12,8 mm	Largeur (pouces)	0,504 inch
Poids net	55 g		

## Températures

Température de stockage	-40 °C...85 °C	Température de fonctionnement	-40 °C...60 °C
Température de fonctionnement, min.	-40 °C	Température de fonctionnement, max.	60 °C
Humidité	5-95% d'humidité relative, T <sub>u</sub> = 40°C, sans condensation		

## Classifications

ETIM 6.0	EC001437	ETIM 7.0	EC001437
ETIM 8.0	EC001437	ECLASS 9.0	27-37-16-01
ECLASS 9.1	27-37-16-01	ECLASS 10.0	27-37-16-01
ECLASS 11.0	27-37-16-01	ECLASS 12.0	27-37-16-01

## Données de mesure UL

Température ambiante (fonctionnement), max.	60 °C	Derating du courant de sortie (ohmique)	12 A @ 60 °C, 16 A @ 55 °C
Section de raccordement AWG, min.	AWG 26	Section de raccordement AWG, max.	AWG 14
Type de conducteur	conducteur rigide en cuivre, conducteur souple en cuivre	Degré de pollution	2

## Côté commande

Tension nominale	230 V UC ±5 %	Courant nominal AC	4,3 mA
Courant nominal DC	4.4 mA	Puissance nominale	1 W, 990 mVA
Tension de déclenchement / de retombée, typ.	112 V / 43 V AC 129 V / 36 V DC	Courant de déclenchement / de retombée, typ.	2 mA / 1 mA AC 2 mA / 1 mA DC
Indicateur d'état	LED verte	Circuit de protection	Redresseurs
Tension de bobine du relais de rechange s'écartant de la tension nominale de commande	Oui	Tension de bobine du relais de rechange	110 V DC

## Côté charge

Tension de commutation nominale	250 V AC	Courant permanent	16 A
Fréquence de commutation max. à charge nominale	0,1 Hz	Tension de commutation DC, max.	250 V
Courant à la mise sous tension	30 A / 4 s	Puissance de commutation AC (résistif), max.	4000 VA
Puissance de commutation DC (résistif), max.	384 W @ 24 V	Retard à la mise s. tension	≤ 14 ms
Retard à la coupure	< 22 ms	Type de contact	1 Inverseur (AgNi)
Durée de vie mécanique	30 x 10 <sup>6</sup> manœuvres	Puissance min. de commutation	10 mA @ 10 V, 100 mA @ 5 V

## Caractéristiques générales

Altitude de service	≤ 2000 m, au-dessus du niveau de la mer
---------------------	---

Date de création 20 mars 2023 16:11:42 CET

Niveau du catalogue 17.03.2023 / Toutes modifications techniques réservées

## TRZ 230VUC 1CO 16A

Weidmüller Interface GmbH &amp; Co. KG

Klingenbergstraße 26

D-32758 Detmold

Germany

www.weidmueller.com

## Caractéristiques techniques

Rail	TS 35	
Levier de forçage disponible	Non	
Indicateur de position du commutateur mécanique	Non	
Couleur	noir	
Composant de classe d'inflammabilité UL94	Composante .	Boîtier
	Classe d'inflammabilité UL94 .	V-0
	Composante .	Clip de maintien
	Classe d'inflammabilité UL94 .	V-0

## Coordination de l'isolation

Tension nominale	300 V	Degré de pollution	2
Catégorie de surtension	III	Lignes d'air et de fuite côté commande - côté charge	≥ 6 mm
Rigidité de tension côté commande - côté charge	1,2 kV <sub>eff</sub> / 5 s	Type d'isolation en entrée et en sortie	isolation renforcée
Rigidité diélectrique des contacts ouverts	1 kV <sub>eff</sub> / 1 min	Tenue en tension par rapport au rail profilé	4 kV <sub>eff</sub> / 1 min.
Tension de tenue au choc	6 kV (1,2/50 µs)	Degré de protection	IP20

## Informations supplémentaires sur les agréments / standards

N° de certificat (cULus) E141197

## Caractéristiques de raccordement

Technique de raccordement de conducteurs	Raccordement à ressort	Longueur de dénudage, raccordement nominal	8 mm
Sections de raccordement, raccordement nominal	1,5 mm <sup>2</sup>	Plage de serrage, min.	0,14 mm <sup>2</sup>
Plage de serrage, max.	2,5 mm <sup>2</sup>	Section de raccordement du conducteur, AWG, min.	AWG 26
Section de raccordement du conducteur, AWG, max.	AWG 14	Section de raccordement du conducteur, min.	0,14 mm <sup>2</sup>
Section de raccordement du conducteur, max.	2,5 mm <sup>2</sup>	Section de raccordement du conducteur, rigide, min. (AWG)	AWG 26
Section de raccordement du conducteur, rigide, max. (AWG)	AWG 14	Section de raccordement du conducteur, souple, min.	0,14 mm <sup>2</sup>
Section de raccordement du conducteur, souple, max.	2,5 mm <sup>2</sup>	Section de raccordement du conducteur, souple, min. (AWG)	AWG 26
Section de raccordement du conducteur, souple, max. (AWG)	AWG 14	Section de raccordement du conducteur, souple avec embout DIN 46228/4, min.	0,14 mm <sup>2</sup>
Section de raccordement du conducteur, souple avec embout DIN 46228/4, max.	1,5 mm <sup>2</sup>	Section de raccordement du conducteur, souple, embout (DIN 46228-1), min.	0,14 mm <sup>2</sup>
Section de raccordement du conducteur, souple, embout (DIN 46228-1), max.	1,5 mm <sup>2</sup>	Embouts doubles, min.	0,5 mm <sup>2</sup>
Embouts doubles, max.	1 mm <sup>2</sup>	Dimension de la lame	0,6 x 3,5 mm
Calibre selon 60 947-1	A1, B1		

## TRZ 230VUC 1CO 16A

**Weidmüller Interface GmbH & Co. KG**  
Klingenbergstraße 26  
D-32758 Detmold  
Germany

[www.weidmueller.com](http://www.weidmueller.com)

## Caractéristiques techniques

### Agréments

Agréments



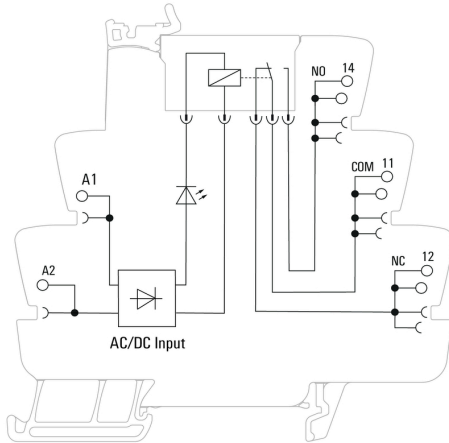
ROHS	Conforme
UL File Number Search	Site Web UL
N° de certificat (cULus)	E141197

### Téléchargements

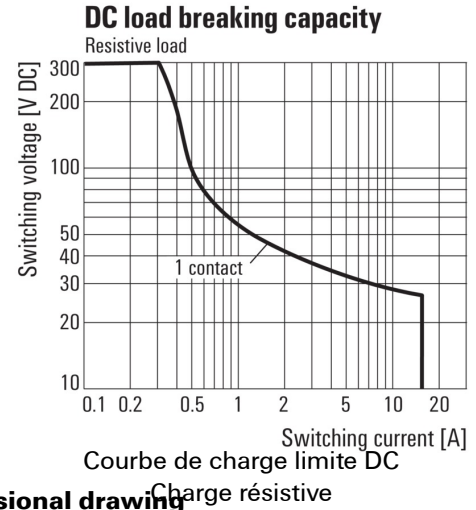
Agrément/Certificat/Document de conformité	<a href="#">EU Konformitätserklärung / EU Declaration of Conformity</a>
Données techniques	<a href="#">CAD data – STEP</a>
Données techniques	<a href="#">WSCAD, Zuken E3.S</a>
Documentation utilisateur	<a href="#">Beipackzettel / Package Insert – multilingual</a>
Catalogue	<a href="#">Catalogues in PDF-format</a>
Brochures	

**Dessins**

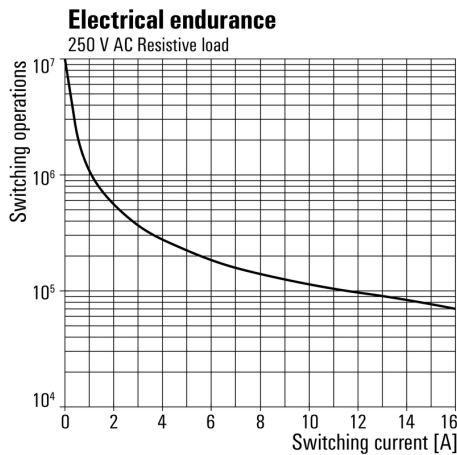
**Schéma**



**Graph**



**Graph**



**Dimensional drawing**



**Dessins**

**Miscellaneous**

**Type code TERMSERIES electromechanical relay versions**



Clé de codage des modèles