

## SAI-Y-5 AND 2M12

**Weidmüller Interface GmbH & Co. KG**  
Klingenbergstraße 26  
D-32758 Detmold  
Germany

[www.weidmueller.com](http://www.weidmueller.com)

### Similaire à l'illustration



### Informations générales de commande

Version	Connecteur Y, M12
Référence	<a href="#">1515 140000</a>
Type	SAI-Y-5 AND 2M12
GTIN (EAN)	4050 11832236 1
Qté.	1 pièce(s)

## SAI-Y-5 AND 2M12

Weidmüller Interface GmbH & Co. KG  
Klingenbergstraße 26  
D-32758 Detmold  
Germany

www.weidmueller.com

## Caractéristiques techniques

## Dimensions et poids

Poids net 22 g

## Classifications

ETIM 6.0	EC002925	ETIM 7.0	EC002925
ETIM 8.0	EC002925	ECLASS 9.0	27-44-01-06
ECLASS 9.1	27-44-01-06	ECLASS 10.0	27-44-01-06
ECLASS 11.0	27-44-01-06	ECLASS 12.0	27-44-01-06

## Caractéristiques électriques - connecteurs débrochables à équiper

Codage	A	Courant nominal	4 A
Cycles d'enfichage	≥ 100	Degré de pollution	3
Degré de protection	IP67	Matériau de base du boîtier	PUR
Nombre de pôles	5	Plage de températures du coffret	-25...+85 °C
Raccordement du blindage	Non	Surface du contact	Au (Or)
Tension nominale	24 V		

## Normes

Norme de connecteur CEI 61076-2-101

## Caractéristiques de raccordement

Couple de serrage	M12 : 0,8 - 1,2 Nm	Sortie groupe - connecteur débrochable	Mâle M12
Sortie simple 1 - connecteur débrochable	Femelle M12	Sortie simple 2 - connecteur débrochable	Femelle M12

## Caractéristiques générales

Codage	A	Courant nominal	4 A
Cycles d'enfichage	≥ 100	Degré de pollution	3
Degré de protection	IP67	Diamètre extérieur du conducteur	-
Filetage du raccordement	M12	Matériau de base du boîtier	PUR
Matériau de contact du mâle	CuZn	Matériau du contact de la femelle	CuSn
Nombre de pôles	5	Plage de températures du coffret	-25...+85 °C
Raccordement du blindage	Non	Surface du contact	Au (Or)
Tension nominale	24 V		

## Conformité environnementale du produit

REACH SVHC Lead 7439-92-1

## Agréments

Agréments



ROHS Conforme

**SAI-Y-5 AND 2M12**

**Weidmüller Interface GmbH & Co. KG**  
Klingenbergstraße 26  
D-32758 Detmold  
Germany

[www.weidmueller.com](http://www.weidmueller.com)

**Caractéristiques techniques****Téléchargements**

Données techniques	<a href="#">CAD data – STEP</a>
Catalogue	<a href="#">Catalogues in PDF-format</a>
Brochures	<a href="#">FL FIELDWIRING EN</a>

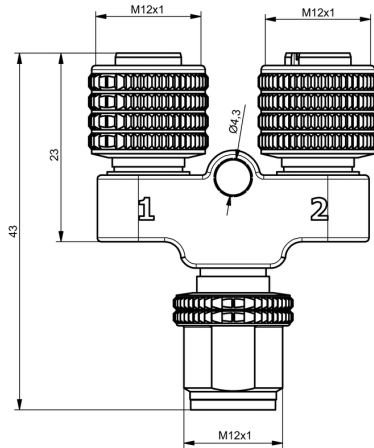
**SAI-Y-5 AND 2M12**

**Weidmüller Interface GmbH & Co. KG**  
 Klingenbergstraße 26  
 D-32758 Detmold  
 Germany

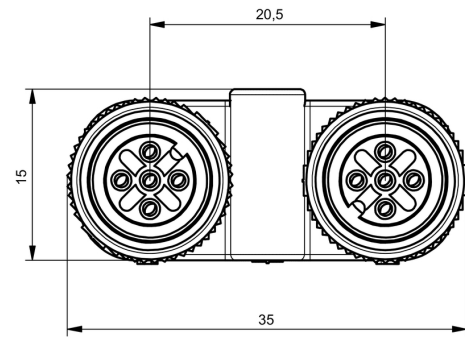
www.weidmueller.com

**Dessins**

**Dessin coté**



**Dessin coté**



**Circuit**

