

IE-BS-M12X-S-FH

Weidmüller Interface GmbH & Co. KG
Klingenbergstraße 26
D-32758 Detmold
Germany

www.weidmueller.com



M12 type X Cat. 6_A connecteur et prise femelle de circuit imprimé à confectionner sur place

Informations générales de commande

Version	Connecteur, M12, IDC, Cat.6A / Class EA (ISO/IEC 11801 2010), IP67 enfiché
Référence	1516340000
Type	IE-BS-M12X-S-FH
GTIN (EAN)	4050118323795
Qté.	1 pièce(s)

Date de création 20 mars 2023 16:22:39 CET

Niveau du catalogue 17.03.2023 / Toutes modifications techniques réservées

IE-BS-M12X-S-FH**Weidmüller Interface GmbH & Co. KG**

Klingenbergstraße 26

D-32758 Detmold

Germany

www.weidmueller.com

Caractéristiques techniques**Dimensions et poids**

Épaisseur du paroi, min.	0,9 mm	Épaisseur du paroi, max.	4 mm
Poids net	28 g		

Températures

Température de fonctionnement	-40 °C...85 °C	Température de fonctionnement , min.	-40 °C
Température de fonctionnement , max.	85 °C		

Classifications

ETIM 6.0	EC002635	ETIM 7.0	EC002635
ETIM 8.0	EC002635	ECLASS 9.0	27-44-01-02
ECLASS 9.1	27-44-01-03	ECLASS 10.0	27-44-01-02
ECLASS 11.0	27-44-01-02	ECLASS 12.0	27-44-01-16

Caractéristiques électriques - connecteurs débrochables à équiper

Catégorie	Cat.6A / Class EA (ISO/ IEC 11801 2010)	Codage	X
Cycles d'enfichage	≥ 100	Degré de protection	IP67 enfiché
Matériau de base du boîtier	Zinc injecté sous pression	Nombre de pôles	8
Surface du contact	doré	Tension nominale	48 V
Tenue d'isolation	100 MΩ		

Caractéristiques générales

Nombre de pôles	8	Raccordement 1	M12
Raccordement 2	IDC	Matériau de base du boîtier	Zinc injecté sous pression
Diamètre de l#92isolation, max.	1,6 mm	Catégorie	Cat.6A / Class EA (ISO/ IEC 11801 2010)
Filetage du raccordement	M12	Matériau des contacts	CuZn
Surface du contact	doré	Diamètre du câble, rigide, min.	0,4 mm
Diamètre du raccordement, rigide	0.4...0.64 mm	Diamètre du câble, rigide, max.	0,64 mm
Section du conducteur, rigide (AWG)	AWG 24...AWG 22	Diamètre du raccordement, flexible	0.48...0.76 mm
Section de raccordement du conducteur, rigide, min. (AWG)	AWG 24	Section de raccordement du conducteur, rigide, max. (AWG)	AWG 22
Section du conducteur, flexible (AWG)	AWG 26...AWG 22	Diamètre du câble, souple, min.	0,48 mm
Diamètre du câble, souple, max.	0,76 mm	Section de raccordement du conducteur, souple, min. (AWG)	AWG 26
Section de raccordement du conducteur, souple, max. (AWG)	AWG 22	Diamètre de la gaine, min.	5 mm
Diamètre de la gaine, max.	9,7 mm	Matériaux du support de contact	PA
Blindage	360° entièrement fermé	Degré de protection	IP67 enfiché
Cycles d'enfichage	≥ 100		

Normes

Norme de connecteur	CEI 61076-2-109
---------------------	-----------------

Normes générales

Norme de connecteur	CEI 61076-2-109	N° de certificat (cULus)	E316369
---------------------	-----------------	--------------------------	---------

IE-BS-M12X-S-FH**Weidmüller Interface GmbH & Co. KG**

Klingenbergstraße 26

D-32758 Detmold

Germany

www.weidmueller.com

Caractéristiques techniques**Propriétés électriques**

Courant admissible à 50 °C	0,5 A @ 40 °C	PoE / PoE+	selon IEEE 802.3at
Tension nominale	48 V	Tenue d'isolation	100 MΩ

Conformité environnementale du produit

REACH SVHC	Lead 7439-92-1
SCIP	67cf1078-beca-4687-860b-dc475a6ec24a

Agréments

Agréments



ROHS	Conforme
UL File Number Search	Site Web UL
N° de certificat (cULus)	E316369

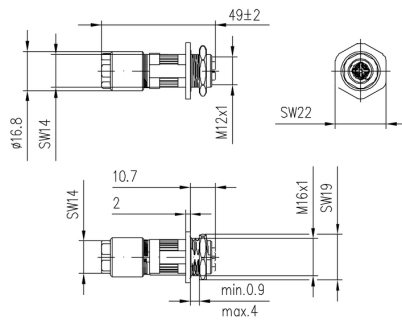
Téléchargements

Agrément/Certificat/Document de conformité	DUXR.E316369 CC Link IE Field M12-X PROFINET Manufacturer's Declaration
Données techniques	CAD data – STEP
Documentation utilisateur	MAN IE GUIDE DE MAN IE GUIDE EN
Catalogue	Catalogues in PDF-format
Brochures	MB FREECONTACT EN FL FIELDWIRING EN PI PROFINET CABLING EN PI PROFINET CABLING EN

IE-BS-M12X-S-FH

Weidmüller Interface GmbH & Co. KG
Klingenbergstraße 26
D-32758 Detmold
Germany

www.weidmueller.com

Dessins**Dessin coté****Découpe de montage**

$t = \text{min. } 0.9 / \text{max. } 4$

