

## RJ45M R1V 3.3N4YG/YG TY

Weidmüller Interface GmbH &amp; Co. KG

Klingenbergstraße 26

D-32758 Detmold

Germany

www.weidmueller.com



Les connecteurs d'émetteur RJ45 (magnétique) pour applications gigabit (1000 base-T) avec compensation intégrée compensent activement les couplages inductifs et capacitifs et gagnent de la place sur le circuit imprimé.

La gamme de produit comprend les conceptions suivantes :

- 90°, couché (horizontal) et 180°, debout (vertical)
- verrouillage / déverrouillage
- Systèmes de soudure THT, THR ou SMD
- Large gamme de formes, également avec des LED intégrées et des languettes de contact blindage
- Vitesses de transmission jusqu'à 1 Gbit/s
- Version emballée sur plateau (TY) ou en rouleau (Tape-on-Reel, RL)
- Compatible avec le connecteur modulaire RJ45, selon ANSI / TIA-1096-A et CEI 60603
- Rigidité diélectrique  $\geq 1500$  V AC RMS (2250 V AC valeur crête) selon IEEE 802.3
- Rigidité diélectrique  $\geq 1500$  V AC (valeur crête) ou  $\geq 1500$  V DC selon CEI 60603
- Conformité avec les exigences de IEEE 802.3 (1000Base-T, 1 Gbit/s, IEEE 802.3ab ou 100Base-Tx, 100 Mbit/s, IEEE 802.3u)

Propriétés et avantages :

- Plage de température étendue de  $-40$  °C à  $+85$  °C pour une puissance maximale

- Couche d'or renforcée ( $30\mu$ ) pour une protection contre la corrosion améliorée
- Une distance minimale de 0,3 mm garantit une soudure parfaite

## Informations générales de commande

Version	Connecteur pour circuit imprimé, Transformateur prises RJ45, 10/100 MBit/s, Raccordement soudé THT/THR, 180°, Languettes de blindage: aucun, 30...80 $\mu$ Ni / $\geq 30$ $\mu$ Au, LED: Oui, Vert/jaune, Vert/jaune, Nombre de pôles: 8, Tablette (assemblage à la main)
Référence	<a href="#">1534750000</a>
Type	RJ45M R1V 3.3N4YG/YG TY
GTIN (EAN)	4050118338416
Qté.	120 pièce(s)
Emballage	Tablette (assemblage à la main)

Date de création 20 mars 2023 16:44:59 CET

## RJ45M R1V 3.3N4YG/YG TY

Weidmüller Interface GmbH &amp; Co. KG

Klingenbergstraße 26

D-32758 Detmold

Germany

www.weidmueller.com

## Caractéristiques techniques

## Dimensions et poids

Profondeur	16,8 mm	Profondeur (pouces)	0,661 inch
Hauteur	20,3 mm	Hauteur (pouces)	0,799 inch
Hauteur version la plus basse	17 mm	Largeur	16 mm
Largeur (pouces)	0,63 inch	Poids net	4,208 g

## Températures

Température de fonctionnement , min.	-40 °C	Température de fonctionnement , max.	85 °C
--------------------------------------	--------	--------------------------------------	-------

## Classifications

ETIM 6.0	EC002637	ETIM 7.0	EC002637
ETIM 8.0	EC002637	ECLASS 9.0	27-44-04-02
ECLASS 9.1	27-44-04-02	ECLASS 10.0	27-44-04-02
ECLASS 11.0	27-46-02-01	ECLASS 12.0	27-46-02-01

## Propriétés électriques

Courant nominal	1,5 A	Rigidité diélectrique, contact - blindage	1500 V DC
Rigidité diélectrique, contact - contact	1000 V DC	Tension nominale	125 V

## Standards

Norme de connecteur	CEI 60603-7-5 1
---------------------	-----------------

## Caractéristiques du système

Angle de sortie	180°	Blindage	Oui
Catégorie de puissance	10/100 MBit/s	Circuit	8 brins
Couleur LED droite	Vert/jaune	Couleur LED gauche	Vert/jaune
Cycles d'enfichage	750	Degré de protection	IP20
Diamètre du trou d'implantation (D)	0,9 mm	Dimensions du picot à souder	0,40 x 0,30 mm, Broches LED = 0,50 x 0,50 mm
Famille de produits	Données OMNIMATE - Prise transformateur RJ45	LED	Oui
Languettes de blindage	aucun	Longueur du picot à souder (l)	3,2 mm
Matériau de blindage	Laiton	Montage sur le circuit imprimé	Raccordement soudé THT/THR
Nombre de picots par pôle	1	Nombre de pôles	8
Pas en mm (P)	1,27 mm	Pas en pouces (P)	0,05 inch
Surface de blindage	nickelé	Système de soudure	Soudure par refusion, Soudure manuelle, Soudure à la vague
Tolérance du diamètre du trou d'implantation (D)	± 0,1 mm	Tolérance sur la position du picot à souder	± 0,1 mm
Type de raccordement	Raccordement soudé	Vitesse de transmission	10/100 MBit/s

## RJ45M R1V 3.3N4YG/YG TY

Weidmüller Interface GmbH & Co. KG  
Klingenbergstraße 26  
D-32758 Detmold  
Germany

www.weidmueller.com

## Caractéristiques techniques

## Données des matériaux

Matériau isolant	PA 9T	Couleur	noir
Tableau des couleurs (similaire)	RAL 9011	Groupe de matériaux isolants	II
Indice de Poursuite Comparatif (CTI)	≥ 500	Moisture Level (MSL)	1
Classe d'inflammabilité selon UL 94	V-0	Matériau de base du contact	Bronze phosphoreux
Matériau des contacts	Bronze phosphoreux	Surface du contact	Or sur nickel
Structure en couches du contact mâle	30...80 µ" Ni / ≥ 30 µ" Au	Température de stockage, min.	-40 °C
Température de stockage, max.	85 °C	Température de fonctionnement , min.	-40 °C
Température de fonctionnement , max.	85 °C		

## Emballage

Emballage	Tablette (assemblage à la main)	Longueur VPE	319 mm
Largeur VPE	192 mm	Hauteur VPE	68 mm

## Agréments

Agréments



ROHS	Conforme
UL File Number Search	Site Web UL
Certificat N° (cURus)	E471884

## Téléchargements

Agrément/Certificat/Document de conformité	<a href="#">Certificate of Compliance</a>
Données techniques	<a href="#">CAD data – STEP</a>
Notification de modification produit	<a href="#">PCN</a> <a href="#">PCN</a>
Documentation utilisateur	<a href="#">MAN IE GUIDE DE</a> <a href="#">MAN IE GUIDE EN</a>
Catalogue	<a href="#">Catalogues in PDF-format</a>
Brochures	<a href="#">MB FREECONCONTACT EN</a> <a href="#">FL FIELDWIRING EN</a> <a href="#">PI PROFINET CABLING EN</a>

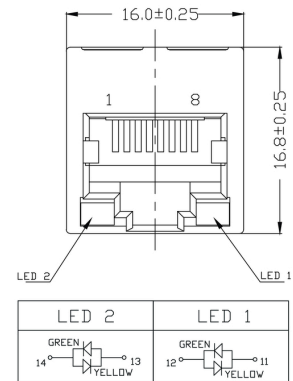
**RJ45M R1V 3.3N4YG/YG TY**

**Weidmüller Interface GmbH & Co. KG**  
 Klingenbergstraße 26  
 D-32758 Detmold  
 Germany

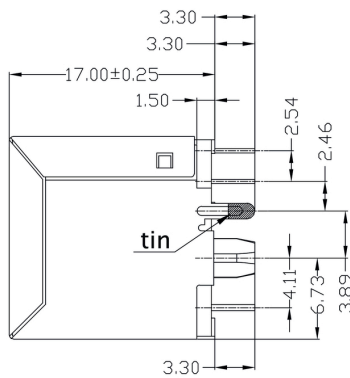
www.weidmueller.com

Dessins

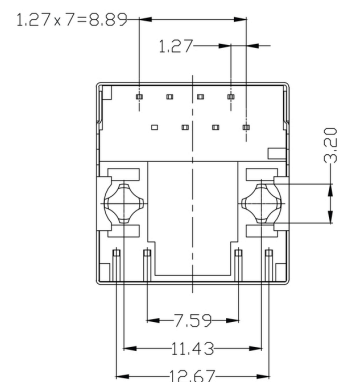
Dessin coté



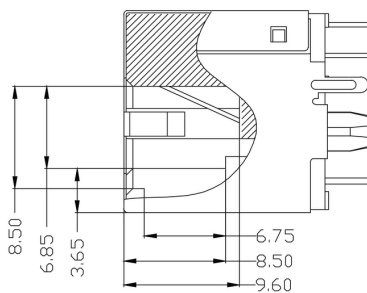
Dessin coté



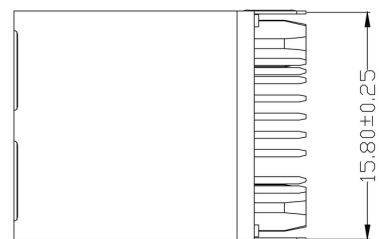
Dessin coté



Dessin coté



Dessin coté



# Fiche de données

## RJ45M R1V 3.3N4YG/YG TY

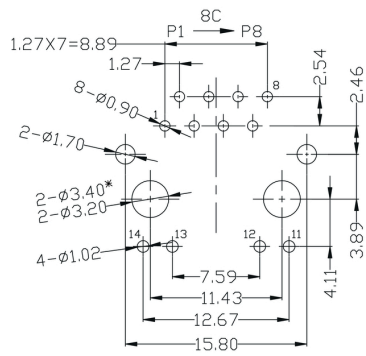
**Weidmüller Interface GmbH & Co. KG**  
 Klingenbergstraße 26  
 D-32758 Detmold  
 Germany

[www.weidmueller.com](http://www.weidmueller.com)

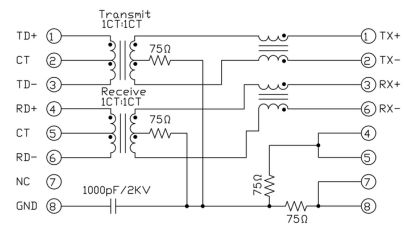
# Dessins

### Conception de la plaque de circuit imprimé

### Schéma



PCB LAYOUT



**RJ45M R1V 3.3N4YG/YG TY**

**Weidmüller Interface GmbH & Co. KG**  
 Klingenbergstraße 26  
 D-32758 Detmold  
 Germany

www.weidmueller.com

**Dessins**

**schématique**

Code	Description	Options	Meaning
RJ45	Category		Category 5
G1	Performance Category		Category 6
R	Assembly on PCB		Through Hole Reflow - THR
1	Number of Ports		1 Port
U	Direction, latch style		Horizontal (90°, side entry), latch up
3.2	Solder Pin length		3.2 mm
E	EMI tabs (ground fingers)		E = with EMI tabs
4	Contact surface thickness		1 = 3µ", 2 = 6µ", 3 = 15µ", 4 = 30µ", 5 = 50µ"
GY/GY	LED		Green-Yellow/Green-Yellow
TY	Packaging		TY: Tray in box (manual assembly) RL: Tape on Reel (automated assembly)

Code	Description	Options	Meaning
12; 14; ...	Number of Ports		multi ports side by side, Multiport
21; 41; ...	Number of Ports		multi ports about each other, Multilevel
S	Assembly on PCB		Surface Mount Technology - SMT
T	Assembly on PCB		Through Hole Technology - THT
C6A	Performance Category		Category 6A
C5e	Performance Category		Category 5e
M	Performance Category		10/100 Mbit
G1	Performance Category		10/100/1000 Mbit
G10	Performance Category		10 Gbit
U	Performance Category		Unshielded
MP	Performance Category		10/100 Mbit with POE
MP+	Performance Category		10/100 Mbit with POE+

Clé de codage des modèles

## Recommended wave soldering profiles

**Weidmüller Interface GmbH & Co. KG**  
 Klingenbergstraße 16  
 D-32758 Detmold  
 Germany  
 Fon: +49 5231 14-0  
 Fax: +49 5231 14-292083  
 www.weidmueller.com

### Single Wave:



### Double Wave:



### Wave soldering profiles

Wired connection elements should be processed in accordance with the DIN EN 61760-1 standard. We have included two recommendations for practical wave soldering profiles, with which Weidmüller PCB terminals and connectors are qualified.

When choosing a suitable profile for your application, the following factors also need to be considered:

- PCB thickness
- Proportion of Cu in the layers
- Single/double-sided assembly
- Product range
- Heating and cooling rates

The single and double wave profiles each indicate the recommended operating range, including the maximum soldering temperature of 260°C. In practice, the maximum soldering temperature is quite often well below the above maximum profile.

## Recommended reflow soldering profile

**Weidmüller Interface GmbH & Co. KG**  
 Klingenbergstraße 16  
 D-32758 Detmold  
 Germany  
 Fon: +49 5231 14-0  
 Fax: +49 5231 14-292083  
 www.weidmueller.com



### Reflow soldering profile

The perfect soldering profile for SMT Surface Mount Technology is one the most exiting question in SMT production. But there are more than one correct answer: The diagram of temperature-on-time is related to processing features of solder paste and to maximum load of components.

We have to consider the following parameters:

- Time for pre heating
- Maximum temperature
- Time above melting point
- Time for cooling
- Maximum heating rate
- Maximum cooling rate

We recommend a typical solder profile with associated process limits. With preheating components and board are prepared smoothly for the solder phase. Heating rate is typically  $\leq +3\text{K/s}$ . In parallel the solder paste is ‚activated‘. The time above melting point of 217°C the paste gets liquid and components and boards begin to connect. The maximum temperature of 245°C to 254°C should stay between 10 and 40 seconds. In the cooling phase at  $\geq -6\text{K/s}$  solder is cured. Board and components cool down while avoiding cold cracks.