

BLZ/SL KO BK BX**Weidmüller Interface GmbH & Co. KG**

Klingenbergstraße 26

D-32758 Detmold

Germany

www.weidmueller.com

**Il ne faut assembler que ce qui se ressemble : le raccordement correct au bon endroit.**

Des éléments de codage et des sécurités anti-torsion assurent l'affectation univoque des éléments de raccordement lors du processus de fabrication et de l'utilisation.

Les éléments de codage et de protection anti-torsion sont insérés avant l'équipement ou en cours de confectionnement des câbles. L'alternative de Weidmüller : effectuer une configuration en ligne à l'aide du configurateur de variantes, et se faire livrer les éléments précodés prêts à l'emploi..

Aucune erreur d'équipement du circuit imprimé ou de connexion des éléments de raccordement n'est plus possible.

L'avantage : pas de recherche d'erreurs lors de la fabrication et pas d'erreurs de commande de la part de l'utilisateur.

Informations générales de commande

Version	Connecteur pour circuit imprimé, Accessoires, Élément de codage, noir, Nombre de pôles: 1
Référence	1545710000
Type	BLZ/SL KO BK BX
GTIN (EAN)	4008190087142
Qté.	50 pièce(s)
Indices de produit	
Emballage	Boîte

Fiche de données

BLZ/SL KO BK BX

Weidmüller Interface GmbH & Co. KG
 Klingenbergstraße 26
 D-32758 Detmold
 Germany

www.weidmueller.com

Caractéristiques techniques

Dimensions et poids

Poids net 0,8 g

Températures

Température de fonctionnement , min. -50 °C Température de fonctionnement , max. 100 °C

Classifications

ETIM 6.0	EC002943	ETIM 7.0	EC002943
ETIM 8.0	EC002943	ECLASS 9.0	27-44-04-92
ECLASS 9.1	27-44-04-92	ECLASS 10.0	27-44-04-92
ECLASS 11.0	27-46-04-01	ECLASS 12.0	27-46-04-01

Données des matériaux

Matériau isolant	PBT GF	Couleur	noir
Tableau des couleurs (similaire)	RAL 9011	Classe d'inflammabilité selon UL 94	V-0
Température de stockage, min.	-40 °C	Température de stockage, max.	70 °C
Température de fonctionnement , min.	-50 °C	Température de fonctionnement , max.	100 °C
Plage de température montage, min.	-25 °C	Plage de température montage, max.	100 °C

Données nominales selon CEI

testé selon la norme IEC 60664-1, IEC 61984

Emballage

Emballage	Boîte	Longueur VPE	90 mm
Largeur VPE	70 mm	Hauteur VPE	42 mm

Note importante

Conformité IPC	Conformité : les produits sont conçus, fabriqués et livrés selon des normes internationales reconnues ; et ils sont conformes aux caractéristiques garanties dans la fiche de données / respectent les propriétés décoratives selon IPC-A-610 « Classe 2 ». Des requêtes supplémentaires sur le produit peuvent être évaluées sur demande.
Remarques	<ul style="list-style-type: none"> Stockage à long terme du produit à une température moyenne de 50 °C et une humidité moyenne de 70 %, 36 mois

Agréments

Agréments



ROHS Conforme

BLZ/SL KO BK BX

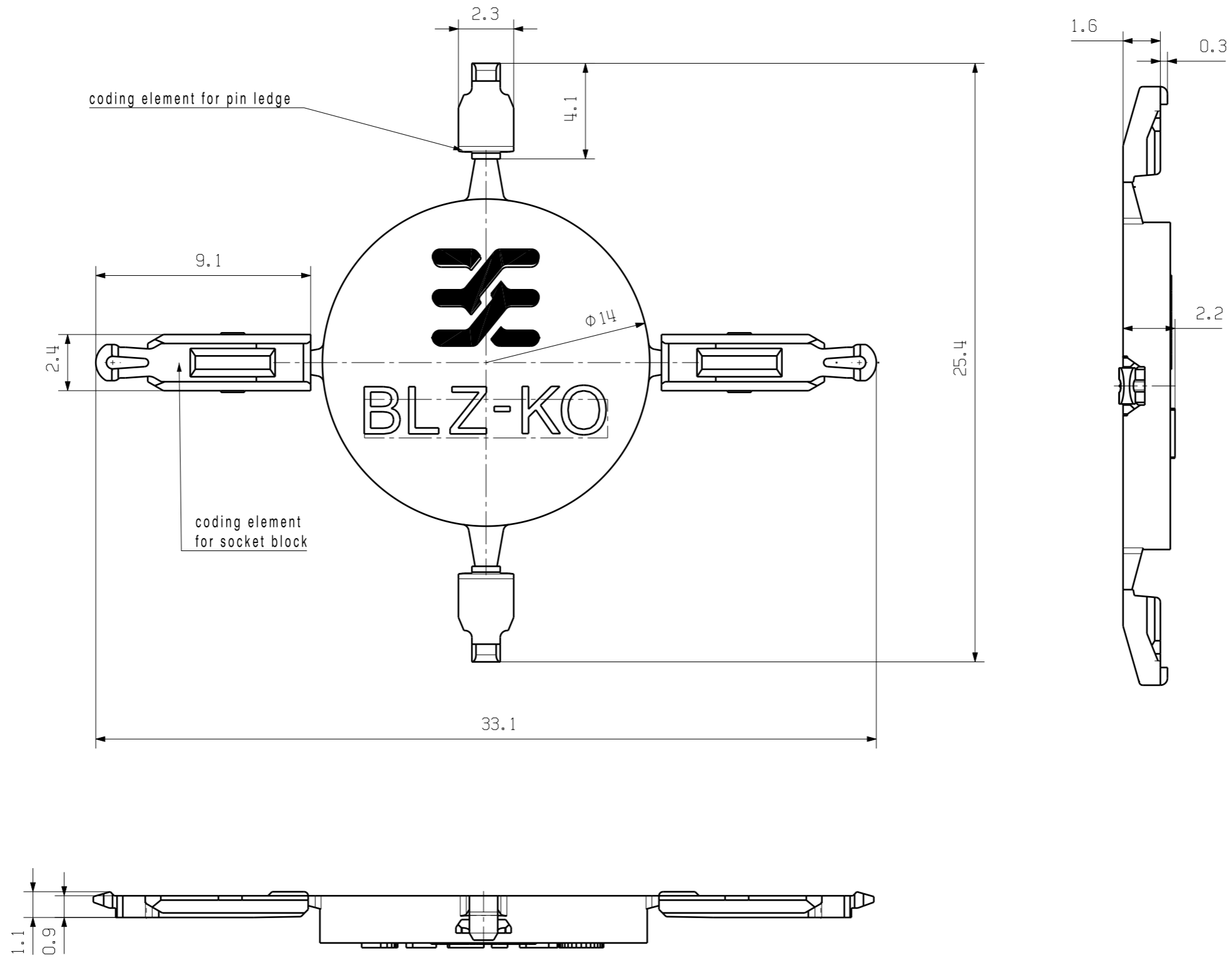
Weidmüller Interface GmbH & Co. KG
Klingenbergstraße 26
D-32758 Detmold
Germany

www.weidmueller.com

Caractéristiques techniques

Téléchargements




Agrément/Certificat/Document de conformité	Declaration of the Manufacturer
Données techniques	CAD data – STEP
Catalogue	Catalogues in PDF-format
Brochures	FL DRIVES EN MB DEVICE MANUF. EN FL DRIVES DE FL BUILDING SAFETY EN FL APPL LED LIGHTING EN FLIndustr.CONTROLS EN FL MACHINE SAFETY EN FL HEATING ELECTR EN FL APPL INVERTER EN FL_BASE_STATION_EN FL ELEVATOR EN FL POWER SUPPLY EN FL 72H SAMPLE SER EN PO OMNIMATE EN FL 72H SAMPLE SER EN PO OMNIMATE EN



M1:1



1545710000	black	BLZ-KO SW	socket block / pin header black
1573010000	orange	BLZ-KO OR	socket block / pin header orange
order number	colour	title	usage

General tolerance: DIN ISO 2768-mK 	92434/0 10.04.17 HERTEL_S	16		Cat.no.: . C 62110	Issue no. 02
	Modification			Drawing no. Sheet 01 of 01 sheets	Issue no. 02
	Drawn 21.05.2015 Responsible HERTEL_S	Date 18.04.2017 Checked HELIS_MA	Name HERTEL_S LANG_T	KO BLZ../SL .. KODIERELEMENT ACCESSORY	
Scale: 10:1 Supersedes: .	Approved	Product file: BLZ 5.08	7147		