

RCM570560**Weidmüller Interface GmbH & Co. KG**

Klingenbergstraße 26

D-32758 Detmold

Germany

www.weidmueller.com

Illustration du produit

Figure similaire

Informations générales de commande

Version	RIDERSERIES RCM, Relais, Nombre des contacts: 4, Inverseur avec bouton de test AgNi, Tension nominale: 60 V AC, Courant permanent: 6 A, Raccordement enfichable, Levier de forçage disponible: Oui
Référence	1549770000
Type	RCM570560
GTIN (EAN)	4050118356090
Qté.	10 pièce(s)

Date de création 20 mars 2023 19:40:08 CET

Niveau du catalogue 17.03.2023 / Toutes modifications techniques réservées

RCM570560

Weidmüller Interface GmbH & Co. KG

Klingenbergstraße 26

D-32758 Detmold

Germany

www.weidmueller.com

Caractéristiques techniques

Dimensions et poids

Profondeur	29 mm	Profondeur (pouces)	1,142 inch
Hauteur	28 mm	Hauteur (pouces)	1,102 inch
Largeur	22,5 mm	Largeur (pouces)	0,886 inch
Poids net	28,4 g		

Températures

Température de stockage	-40 °C...85 °C	Température de fonctionnement	-40 °C...70 °C
Température de fonctionnement , min.	-40 °C	Température de fonctionnement , max.	70 °C
Humidité	40 °C/93 % d'humidité rel., pas de condensation		

Classifications

ETIM 6.0	EC001437	ETIM 7.0	EC001437
ETIM 8.0	EC001437	ECLASS 9.0	27-37-16-01
ECLASS 9.1	27-37-16-01	ECLASS 10.0	27-37-16-01
ECLASS 11.0	27-37-16-01	ECLASS 12.0	27-37-16-01

Données de mesure UL

Certificat N° (cURus)	E522350
-----------------------	---------

Côté commande

Tension nominale	60 V AC	Courant nominal AC	16,7 mA
Puissance nominale	1 VA	Tension de déclenchement / de retombée, typ.	48 V / 18 V AC
Résistance de bobine	1306 Ω \pm 10 %	Tolérance de bobine	10 %
Indicateur d'état	Non		

Côté charge

Tension de commutation nominale	240 V AC	Courant permanent	6 A
Fréquence de commutation max. à charge nominale	0,1 Hz	Courant à la mise sous tension	12 A / 20 ms
Puissance de commutation AC (résistif), max.	1500 VA	Puissance de commutation DC (résistif), max.	144 W @ 24 V
Retard à la mise s. tension	\leq 15 ms	Retard à la coupure	\leq 10 ms
Type de contact	4 Inverseur avec bouton de test (AgNi)	Durée de vie mécanique	Bobine AC 20 x 10 ⁶ manœuvres
Puissance min. de commutation	1 mA @ 24 V, 10 mA @ 12 V, 100 mA @ 5 V		

Caractéristiques générales

Levier de forçage disponible	Oui	Version du levier de forçage	verrouillable
Indicateur de position du commutateur mécanique	Oui	Couleur	transparent
Classe d'inflammabilité selon UL 94	V-2		

RCM570560

Weidmüller Interface GmbH & Co. KG

Klingenbergstraße 26

D-32758 Detmold

Germany

www.weidmueller.com

Caractéristiques techniques

Coordination de l'isolation

Tension nominale	250 V	Degré de pollution	2
Catégorie de surtension	III	Groupe de matériaux isolants	IIIa
Ligne de fuite et distance d'isolement entrée - sortie	≥ 4 mm	Rigidité diélectrique, Entrée/Sortie	2,5 kV _{eff} / 1 min.
Rigidité diélectrique des contacts voisins	2 kV _{eff} / 1 min	Rigidité diélectrique des contacts ouverts	1,2 kV _{eff} / 1 min.
Tension de tenue au choc	5 kV (1,2/50 µs)	Degré de protection	IP20

Informations supplémentaires sur les agréments / standards

Normes	IEC 61810-1	Certificat N° (CSA)	249409-2426937
Certificat N° (VDE)	40011762	Certificat N° (cURus)	E522350

Caractéristiques de raccordement

Technique de raccordement de conducteurs	Raccordement enfichable
--	-------------------------

Agréments

Agréments



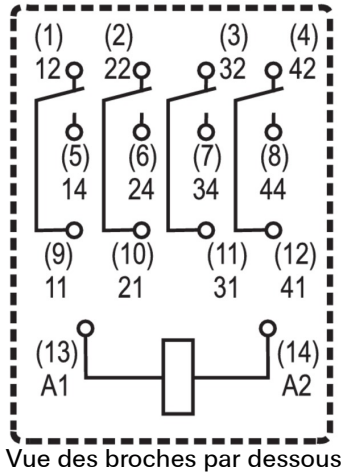
ROHS	Conforme
UL File Number Search	Site Web UL
Certificat N° (cURus)	E522350

Téléchargements

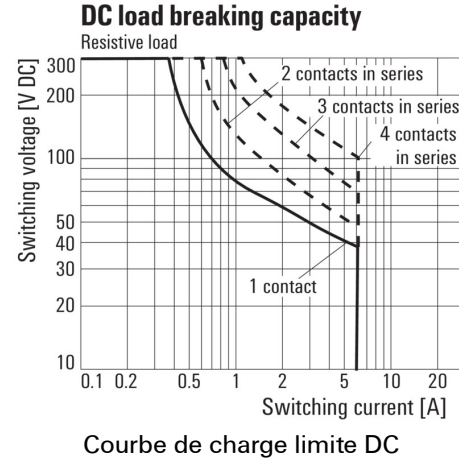
Agrément/Certificat/Document de conformité	EU Konformitätserklärung / EU Declaration of Conformity
Données techniques	CAD data – STEP
Données techniques	WSCAD
Catalogue	Catalogues in PDF-format

Dessins

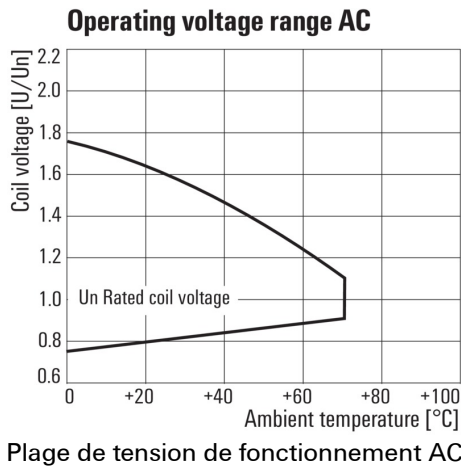
Schéma



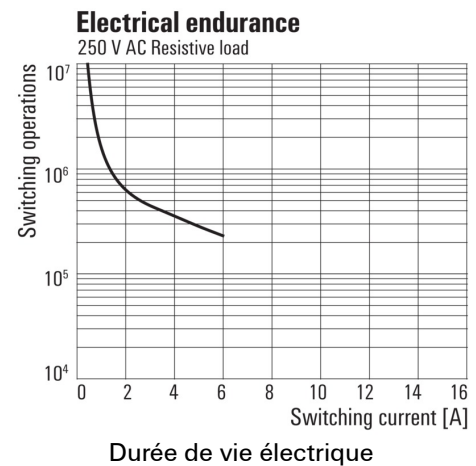
Graph



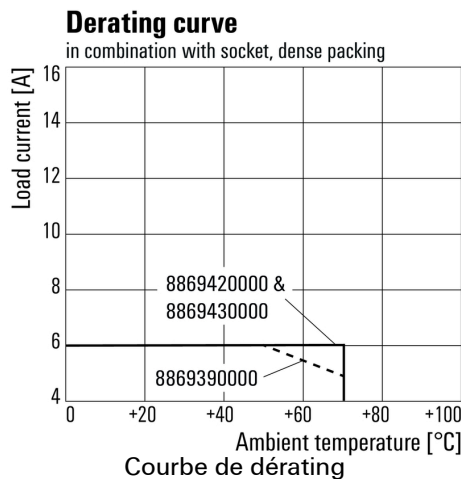
Graph



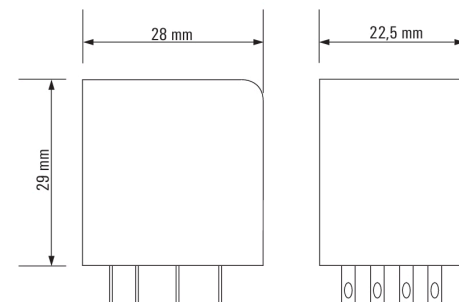
Graph



Graph



Dimensional drawing



Fiche de données

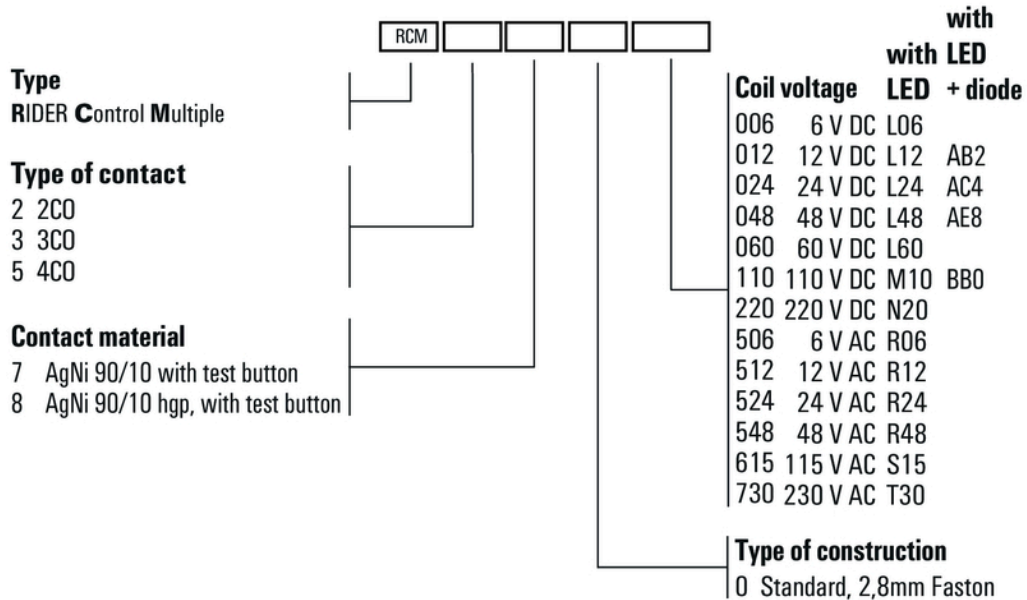
RCM570560

Weidmüller Interface GmbH & Co. KG
 Klingenbergstraße 26
 D-32758 Detmold
 Germany

www.weidmueller.com

Dessins

Miscellaneous



Clé de codage des modèles