

## SAI-Y-3/3 M8-M8 U

**Weidmüller Interface GmbH & Co. KG**  
Klingenbergstraße 26  
D-32758 Detmold  
Germany

[www.weidmueller.com](http://www.weidmueller.com)

### Similaire à l'illustration



### Informations générales de commande

Version	Connecteur Y, M8 / M8
Référence	<a href="#">1550620000</a>
Type	SAI-Y-3/3 M8-M8 U
GTIN (EAN)	4050118357141
Qté.	1 pièce(s)

**SAI-Y-3/3 M8-M8 U**

**Weidmüller Interface GmbH & Co. KG**  
 Klingenbergstraße 26  
 D-32758 Detmold  
 Germany

www.weidmueller.com

**Caractéristiques techniques****Dimensions et poids**

Poids net 15 g

**Classifications**

ETIM 6.0	EC002925	ETIM 7.0	EC002925
ETIM 8.0	EC002925	ECLASS 9.0	27-44-01-06
ECLASS 9.1	27-44-01-06	ECLASS 10.0	27-44-01-06
ECLASS 11.0	27-44-01-06	ECLASS 12.0	27-44-01-06

**Caractéristiques électriques - connecteurs débrochables à équiper**

Codage	M8 = aucun	Courant nominal	4 A
Cycles d'enfichage	≥ 100	Degré de pollution	3
Degré de protection	IP67	Matériau de base du boîtier	PUR
Nombre de pôles	3	Plage de températures du coffret	-25...+85 °C
Raccordement du blindage	Non	Surface du contact	Au (Or)
Tension nominale	24 V		

**Normes**

Norme de connecteur IEC 61076-2-104

**Caractéristiques de raccordement**

Couple de serrage	M8 : 0,5 - 0,6 Nm	Sortie groupe - connecteur débrochable	Mâle M8
Sortie simple 1 - connecteur débrochable	Femelle M8	Sortie simple 2 - connecteur débrochable	Femelle M8

**Caractéristiques générales**

Codage	M8 = aucun	Courant nominal	4 A
Cycles d'enfichage	≥ 100	Degré de pollution	3
Degré de protection	IP67	Diamètre extérieur du conducteur	-
Filetage du raccordement	M8 / M8	Matériau de base du boîtier	PUR
Nombre de pôles	3	Plage de températures du coffret	-25...+85 °C
Raccordement du blindage	Non	Surface du contact	Au (Or)
Tension nominale	24 V		

**Conformité environnementale du produit**

REACH SVHC	Lead 7439-92-1
SCIP	1c533b66-fcff-4da5-b89f-fd55fbf5cb55

**Agréments**

Agréments



ROHS Conforme

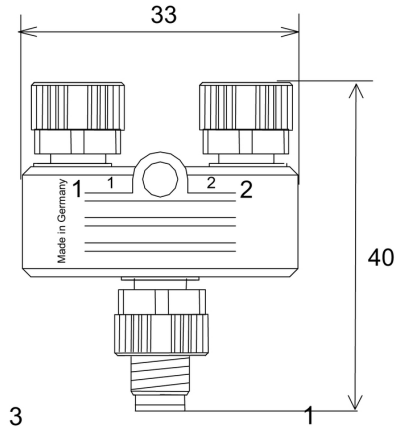
**Fiche de données****SAI-Y-3/3 M8-M8 U****Weidmüller Interface GmbH & Co. KG**  
Klingenbergstraße 26  
D-32758 Detmold  
Germany[www.weidmueller.com](http://www.weidmueller.com)**Caractéristiques techniques****Téléchargements**

Catalogue	<a href="#">Catalogues in PDF-format</a>
Brochures	<a href="#">FL FIELDWIRING EN</a>

**Fiche de données****SAI-Y-3/3 M8-M8 U**

**Weidmüller Interface GmbH & Co. KG**  
Klingenbergstraße 26  
D-32758 Detmold  
Germany

[www.weidmueller.com](http://www.weidmueller.com)

**Dessins****Dessin coté****Schéma**