

## HDC HA 16 MS

Weidmüller Interface GmbH &amp; Co. KG

Klingenbergstraße 26

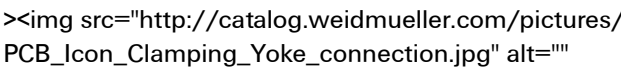
D-32758 Detmold

Germany

www.weidmueller.com



Petite et étroite, la série HA peut être utilisée partout où l'espace manque. Le niveau de raccordement du conducteur est conçu comme un élément vissé. Tous les éléments de raccordement vissé (à l'exception de la taille 1) sont équipés d'un ressort de protection de fils. Nombre de pôles : 16 Courant nominal : 22 A Tension nominale 250 V Tension nominale selon UL/CSA : 600 V AC/DC

 Raccordement vissé

## Informations générales de commande

Version	CIE ,96 Connecteur enfichable, Mâle, 250 V, 16 A, Nombre de pôles: 16, Raccordement vissé, Taille: 5
Référence	<a href="http://www.weidmueller.com/pictures/PCB_Icon_Clamping_Yoke_connection.jpg">1650770000</a>
Type	HDC HA 16 MS
GTIN (EAN)	4008190299392
Qté.	1 pièce(s)

Date de création 8 mars 2023 09:37:51 CET

Niveau du catalogue 03.03.2023 / Toutes modifications techniques réservées

## HDC HA 16 MS

Weidmüller Interface GmbH &amp; Co. KG

Klingenbergstraße 26

D-32758 Detmold

Germany

www.weidmueller.com

## Caractéristiques techniques

## Dimensions et poids

Profondeur	73 mm	Profondeur (pouces)	2,874 inch
Hauteur	29 mm	Hauteur (pouces)	1,142 inch
Largeur	23 mm	Largeur (pouces)	0,906 inch
Poids net	67 g		

## Températures

Température limite	-40 °C ... 125 °C
--------------------	-------------------

## Classifications

ETIM 6.0	EC000438	ETIM 7.0	EC000438
ETIM 8.0	EC000438	ECLASS 9.0	27-44-02-05
ECLASS 9.1	27-44-02-05	ECLASS 10.0	27-44-02-05
ECLASS 11.0	27-44-02-05	ECLASS 12.0	27-44-02-05

## Caractéristiques générales

BG	5	Classe d'inflammabilité selon UL 94	V-0
Couple de serrage max. contact principal	0,55 Nm	Couple de serrage min. contact principal	0,5 Nm
Courant nominal (DIN EN 61984)	16 A	Cycles d'enfichage Ag	≥ 500
Degré de pollution	3	Faible dégagement de fumée selon DIN EN 45545-2	Oui
Groupe de matériaux isolants	IIIa	Matériau	Alliage de cuivre
Matériau isolant	PC renforcé fibre de verre (listé UL et qualifié ferroviaire)	Nombre de pôles	16
RTension nominale selon UL/CSA	600 V AC/DC	Résistance de passage	≤ 2 mΩ
Sans halogène	true	Section de raccordement du conducteur	2,5 mm <sup>2</sup>
Surface	Argent passivé	Série	HA
Taille	5	Tension de choc nominale (DIN EN 61984)	4 kV
Tension nominale (DIN EN 61984)	250 V	Tenue d'isolation	10 <sup>10</sup> Ω
Type	Mâle		

## Dimensions

Hauteur mâle	29 mm	Largeur	23 mm
Longueur support	73 mm		

## Caractéristiques de raccordement PE

Cote de lame fendue (raccordement PE)	SD 0,8 x 4,0	Couple de serrage, max., raccordement PE	1,5 Nm
Couple de serrage, min., raccordement PE	1,2 Nm	Longueur de dénudage, raccordement PE	10 mm
Section de raccordement du conducteur (PE), min.	AWG 20	Section de raccordement du conducteur AWG (PE), max.	AWG 14
Section nominale	2,5 mm <sup>2</sup>	Type de raccordement PE	Raccordement vissé
Vis de fixation	M 4		

## HDC HA 16 MS

Weidmüller Interface GmbH & Co. KG  
Klingenbergstraße 26  
D-32758 Detmold  
Germany

www.weidmueller.com

## Caractéristiques techniques

## Version

BG	5	Cote de lame fendue (raccordement vissé)	SD 0,6 x 3,5
Couple de serrage max. contact principal	0,55 Nm	Couple de serrage min. contact principal	0,5 Nm
Dimension de la lame	Gr. PH0	Longueur de dénudage, raccordement nominal	9 mm
Matériau	Alliage de cuivre	Résistance de passage	≤2 mΩ
Section de raccordement du conducteur, AWG, max.	AWG 14	Section de raccordement du conducteur, AWG, min.	AWG 20
Section de raccordement du conducteur, max.	2,5 mm <sup>2</sup>	Section de raccordement du conducteur, max.	2,5 mm <sup>2</sup>
Section de raccordement du conducteur, min.	0,5 mm <sup>2</sup>	Section de raccordement du conducteur, min.	0,5 mm <sup>2</sup>
Section de raccordement du conducteur, souple avec embout DIN 46228/4, max.	2,5 mm <sup>2</sup>	Section de raccordement du conducteur, souple avec embout DIN 46228/4, min.	0,5 mm <sup>2</sup>
Section de raccordement du conducteur, souple, max.	2,5 mm <sup>2</sup>	Section de raccordement du conducteur, souple, min.	0,5 mm <sup>2</sup>
Surface	Argent passivé	Taille	5
Type de raccordement	Raccordement vissé	Vis de serrage	M 3

Substance	Acétone
Résistance aux agents chimiques	Résistant
Substance	Ammoniac, aqueuse
Résistance aux agents chimiques	Résistant sous condition
Substance	Essence
Résistance aux agents chimiques	Résistant
Substance	Benzène
Résistance aux agents chimiques	Résistant
Substance	Carburant diesel
Résistance aux agents chimiques	Résistant sous condition
Substance	Acide acétique, concentré
Résistance aux agents chimiques	Résistant
Substance	Hydroxyde de potassium
Résistance aux agents chimiques	Résistant sous condition
Substance	Méthanol
Résistance aux agents chimiques	Résistant sous condition
Substance	Huile moteur
Résistance aux agents chimiques	Résistant sous condition
Substance	Soude, diluée
Résistance aux agents chimiques	Résistant
Substance	Hydrochlorofluorocarbures
Résistance aux agents chimiques	Résistant sous condition
Substance	Utilisation en extérieur
Résistance aux agents chimiques	Résistant sous condition

## HDC HA 16 MS

**Weidmüller Interface GmbH & Co. KG**  
 Klingenbergstraße 26  
 D-32758 Detmold  
 Germany

www.weidmueller.com

## Caractéristiques techniques

## Conformité environnementale du produit

REACH SVHC	Lead 7439-92-1 Potassium perfluorobutane sulfonate 29420-49-3
SCIP	b67daa31-7dca-434d-8290-da7fb52f83a2
Résistance aux agents chimiques	de.myview.objectmodel.impl.BlockImpl@26d4b936 de.myview.objectmodel.impl.BlockImpl@2d826a6 de.myview.objectmodel.impl.BlockImpl@5264cda6 de.myview.objectmodel.impl.BlockImpl@5af5b904 de.myview.objectmodel.impl.BlockImpl@59ebb665 de.myview.objectmodel.impl.BlockImpl@1ac556e8 de.myview.objectmodel.impl.BlockImpl@6eb8a1eb de.myview.objectmodel.impl.BlockImpl@19f208a1 de.myview.objectmodel.impl.BlockImpl@1d2ecd64 de.myview.objectmodel.impl.BlockImpl@2d6cba3f de.myview.objectmodel.impl.BlockImpl@670e180 de.myview.objectmodel.impl.BlockImpl@f4e56ef

## Agréments

Agréments



ROHS	Conforme
UL File Number Search	Site Web UL
Certificat N° (cURus)	E92202

## Téléchargements

Agrément/Certificat/Document de conformité	<a href="#">Manufacturer's declaration</a>
Données techniques	<a href="#">CAD data – STEP</a>
Données techniques	<a href="#">WSCAD, Zuken E3.S</a>
Documentation technique	<a href="#">1650770000 HDC HA 16 MS STP Blatt _1.pdf</a>
Catalogue	<a href="#">Catalogues in PDF-format</a>
Brochures	<a href="#">FL FIELDWIRING EN</a> <a href="#">FL FIELDWIRING EN</a>

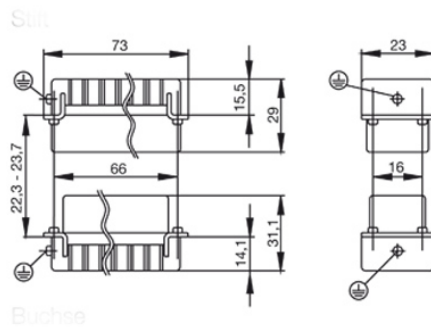
**HDC HA 16 MS**

**Weidmüller Interface GmbH & Co. KG**  
Klingenbergstraße 26  
D-32758 Detmold  
Germany

**Dessins**

[www.weidmueller.com](http://www.weidmueller.com)

Abmessungen



# Tightening torques and screwing tools

Screw size	Connector type	Dia. tightening torque in Nm	Recommended blade inserts and AF size for hexagon socket	
<b>M 2.5</b>	<b>Signal contacts</b>			
	S 6/6	0.5 - 0.55	SD 0.6 x 3.5 mm or PZ0	
	S 6/12	0.5 - 0.55	SD 0.6 x 3.5 mm or PZ0	
<b>M 2.9 x 0.5</b>	<b>Fastening screws</b>			
	HQ 4/2	0.8 (plastic) / 1.1 (metal)	SD 0.6 x 3.5 mm or PH0	
	HQ 8	0.8 (plastic) / 1.1 (metal)	SD 0.6 x 3.5 mm or PH0	
	HQ 17	0.8 (plastic) / 1.1 (metal)	SD 0.6 x 3.5 mm or PH0	
<b>M 3</b>	<b>Contact screws</b>			
	HA 3	0.5 - 0.55	SD 0.5 x 3.0 mm	
	HA 4	0.5 - 0.55	SD 0.5 x 3.0 mm	
	HA 10 bis HA 48	0.5 - 0.55	SD 0.6 x 3.5 mm or PH0	
	HE	0.5 - 0.55	SD 0.6 x 3.5 mm or PZ0	
	HVE	0.5 - 0.55	SD 0.6 x 3.5 mm or PZ0	
	<b>Signal contacts:</b>			
	S 4/2	0.5 - 0.55	SD 0.6 x 3.5 mm or PZ0	
	S 4/8	0.5 - 0.55	SD 0.6 x 3.5 mm or PZ0	
	<b>PE connection via female contact</b>			
	S 4	0.5 - 0.8	SD 0.6 x 3.5 mm	
	ConCept modular frame, metal	0.5 - 0.55	SD 0.6 x 3.5 mm	
	<b>PE terminal</b>			
	HQ 5	0.5 - 0.55	SD 0.6 x 3.5 or 0.8 x 4 mm	
	HQ 7	0.5 - 0.55	SD 0.6 x 3.5 or 0.8 x 4 mm	
	<b>Fastening screws</b>	0.5 - 0.55	SD 0.6 x 3.5 mm or PZ0	
	<b>Guide pin</b>	0.5 - 0.55	SD 0.6 x 3.5 mm or PZ0	
	<b>Guide bush</b>	0.5 - 0.55	SD 0.6 x 3.5 mm or PZ0	
	<b>Coding pins</b>	0.5 - 0.55	SD 0.6 x 3.5 mm or PZ0	
	<b>M 4</b>	<b>Contact screws</b>		
		HSB	1.2 - 1.5	SD 0.6 x 3.5 or 0.8 x 4 mm or PZ1
		<b>PE connection via male contact</b>		
S 4		0.5 - 0.8	SD 0.6 x 3.5 mm	
ConCept modular frame, metal		1.2 - 1.5	SD 0.6 x 3.5 mm	
<b>PE terminal</b>				
HA		1.2 - 1.5	SD 0.6 x 3.5 or 0.8 x 4 mm or PH1	
HE		1.2 - 1.5	SD 0.6 x 3.5 or 0.8 x 4 mm or PH1	
HEE		1.2 - 1.5	SD 0.6 x 3.5 or 0.8 x 4 mm or PH1	
HVE		1.2 - 1.5	SD 0.6 x 3.5 or 0.8 x 4 mm or PH1	
HD		1.2 - 1.5	SD 0.6 x 3.5 or 0.8 x 4 mm or PZ1	
HDD		1.2 - 1.5	SD 0.6 x 3.5 or 0.8 x 4 mm or PZ1	
S 6/6 (for signal contacts)		1.2 - 1.5	0.8 x 4 mm or PZ1	
ConCept modular frame, plastic		1.2 - 1.5	0.8 x 4 mm or PZ1	
<b>M 5</b>		<b>PE terminal</b>		
		HSB	2 - 2.5	SD 1 x 5.5 mm or PZ2
		S 4/0 (Screw connection)	2 - 2.5	SD 1.2 x 6.5 mm or PH2
	S 4/0 (Axial screw connection)	2 - 2.5	SD 0.8 x 4 mm or PZ 2	
	S 4/2	2 - 2.5	SD 1.2 x 6.5 mm or PH2	
	S 4/8	2 - 2.5	SD 1.2 x 6.5 mm or PH2	
	S 6/12	2 - 2.5	SD 0.8 x 4 mm or PZ 2	
	S 6/36	2 - 2.5	SD 1.2 x 6.5 mm or PH2	
	S 8/24	2 - 2.5	SD 1.2 x 6.5 mm or PH2	
	S 12/2	2 - 2.5	SD 1.2 x 6.5 mm or PH2	
	<b>M 6</b>	<b>Power contacts</b>		
S 4/0 (Screw connection)		1.2 (1.5 mm <sup>2</sup> ) / 2 (2.5 mm <sup>2</sup> ) / 3 (4-16 mm <sup>2</sup> )	SD 0.8 x 4 mm	
S 4/2		1.2 (1.5 mm <sup>2</sup> ) / 2 (2.5 mm <sup>2</sup> ) / 3 (4-16 mm <sup>2</sup> )	SD 0.8 x 4 mm	
S 4/8		1.2 (1.5 mm <sup>2</sup> ) / 2 (2.5 mm <sup>2</sup> ) / 3 (4-16 mm <sup>2</sup> )	SD 0.8 x 4 mm	
<b>M 7 x 0.75</b>	<b>Power contacts</b>			
	S 4	1.1 - 1.7	SW 2	
	S 6/6 (+ PE)	6 - 8	SW 4	
<b>M 8 x 0.75</b>	<b>Power contacts</b>			
	S 6/12	1.1 - 1.7	SW 2	
	S 8/0 (+ PE)	6 (10-16 mm <sup>2</sup> ) - 7 (25 mm <sup>2</sup> )	SW 4	
<b>M10 x 1</b>	<b>Power contacts</b>			
	S 4/0 (Axial connection)	2 - 3	SW 3	

Increasing the tightening torque does not improve the contact resistance. The stated torque settings offer optimal mechanical, thermal and electrical conditions. Exceeding the recommended values may even damage the conductor and terminal.