

**SAI-8-M 4P M12****Weidmüller Interfaces GmbH & Co. KG**

Postfach 3030

32760 Detmold

Tel. +49 5231 14-0

Fax. +49 5231 14-2083

info@weidmueller.com

www.weidmueller.com



Les répartiteurs M12 sont proposés dans de très nombreuses versions. Les 4, 6 ou 8 connecteurs M12 disposent de 4 ou 5 pôles. La sortie principale se présente sous forme de câble fixe, de capot à raccorder soi-même ou de M23. Il existe par ailleurs d'autres versions particulières. Il existe par exemple un répartiteur 1 : 1 permettant de choisir librement le raccordement ou des répartiteurs homologués Ex Zone 1.

**Informations générales de commande**

Version	Composants pour bus de terrain, Répartiteur passif capteurs-actionneurs, M12, Version capot, Oui
Référence	<a href="#">1705940000</a>
Type	SAI-8-M 4P M12
GTIN (EAN)	4008190949808
Qté.	1 pièce(s)

## SAI-8-M 4P M12

Weidmüller Interfaces GmbH &amp; Co. KG

Postfach 3030

32760 Detmold

Tel. +49 5231 14-0

Fax. +49 5231 14-2083

info@weidmuller.com

www.weidmuller.com

## Caractéristiques techniques

## Dimensions et poids

Profondeur	152 mm	Profondeur (pouces)	5,984 inch
Hauteur	41,5 mm	Hauteur (pouces)	1,634 inch
Largeur	60 mm	Largeur (pouces)	2,362 inch
Poids net	263,1 g		

## Températures

Température de fonctionnement	-20 - 90°C	Température de fonctionnement , min.	-20 °C
Température de fonctionnement , max.	90 °C		

## Classifications

ETIM 6.0	EC002585	ETIM 7.0	EC003558
ETIM 8.0	EC003558	ECLASS 9.0	27-44-01-08
ECLASS 9.1	27-44-01-08	ECLASS 10.0	27-44-01-11
ECLASS 11.0	27-44-01-11	ECLASS 12.0	27-44-01-11

## Caractéristiques de raccordement

Diamètre extérieur du conducteur, min.	6 mm	Diamètre extérieur du conducteur, max.	12 mm
Plage de serrage, min.	0,08 mm <sup>2</sup>	Plage de serrage, max.	1,5 mm <sup>2</sup>
Rangement	Standard	Sortie répartiteur	Version capot
Type de raccordement PE	Raccordement vissé		

## Caractéristiques des matériaux

Matériau de base du boîtier	Pocan	Matériau répartiteur	Plastique
Couleur du boîtier	gris, RAL 7032	Matériau du joint du capot	Viton
Raccord fileté femelle	CuZn, nickelé	Matériau des contacts	CuZn
Surface du contact	doré	Matériau du support des contacts	PBT (UL 94 V0)

## Caractéristiques techniques générales

Codage de voie d'enfichage	A	Degré de protection	IP68
Nombre de pôles	4	Nombre de contacts femelles	8
Filetage du raccordement	M12	Degré de pollution	3
Tenue au feu	V-0	Cycles d'enfichage	≤ 50
LED	Oui	LED capteur	Oui
Couleur de LED pour indicateur de fonctionnement	vert	Couleur de LED pour indicateur E/S	Jaune

## Caractéristiques électriques

Tension nominale, min.	10 V	Tension nominale, max.	30 V
Tension d'essai	1 kV	Courant max. par emplacement	4 A
Courant total	10 A	Courant par signal	2 A
Avec isolation de potentiel	Oui	Tenue d'isolation	10 <sup>9</sup> Ω

## Câble de données techniques

Diamètre extérieur du conducteur, max.	12 mm	Diamètre extérieur du conducteur, min.	6 mm
Nombre de pôles	4	Utilisation sur chaîne porte-câbles	Non

**SAI-8-M 4P M12****Weidmüller Interfaces GmbH & Co. KG**

Postfach 3030

32760 Detmold

Tel. +49 5231 14-0

Fax. +49 5231 14-2083

[info@weidmueller.com](mailto:info@weidmueller.com)[www.weidmueller.com](http://www.weidmueller.com)**Caractéristiques techniques****Conformité environnementale du produit**

REACH SVHC

Lead 7439-92-1

**Agréments**

Agréments



ROHS

Conforme

UL File Number Search

Site Web UL

Certificat N° (cURus)

E141197

**Téléchargements**

Données techniques

[CAD data – STEP](#)

Données techniques

[WSCAD, Zuken E3.S](#)

Catalogue

[Catalogues in PDF-format](#)

Brochures

[FL FIELDWIRING EN](#)  
[FL FIELDWIRING EN](#)

**SAI-8-M 4P M12**

**Weidmüller Interfaces GmbH & Co. KG**

Postfach 3030

32760 Detmold

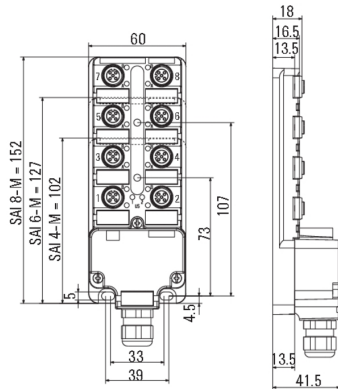
Tel. +49 5231 14-0

Fax. +49 5231 14-2083

**Dessins**

info@weidmueller.com

**Dessin coté**



**Schéma**

