

LP 5.08/08/135 3.2SN OR BX

Weidmüller Interface GmbH & Co. KG
Klingenbergstraße 26
D-32758 Detmold
Germany

www.weidmueller.com

Illustration du produit

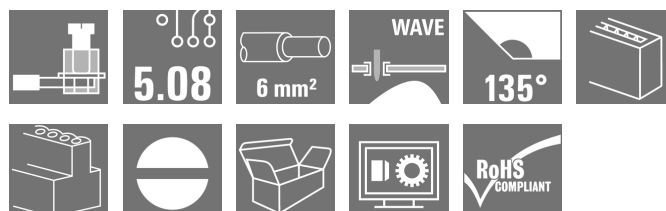
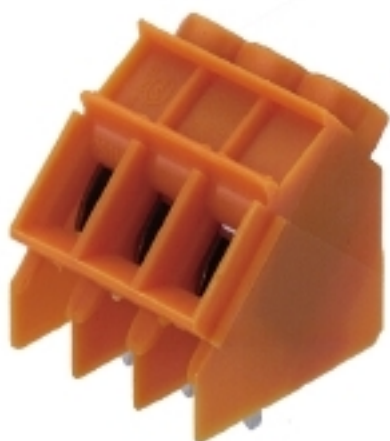


Figure similaire

Ce bloc de jonction pour circuit imprimé offre prise de test, 32 A et section 6 mm² avec raccordement à étrier éprouvé au pas de 5,00 et 5,08 mm, orientation de la sortie à 90° et 135°, avec de nombreuses fonctions auxiliaires.

Informations générales de commande

Version	Bloc de jonction pour circuit imprimé, 5.08 mm, Nombre de pôles: 8, 135°, Longueur du picot à souder (l): 3.2 mm, étamé, Orange, Raccordement vissé, Plage de serrage, max. : 6 mm ² , Boîte
Référence	1752940000
Type	LP 5.08/08/135 3.2SN OR BX
GTIN (EAN)	4032248052837
Qté.	50 pièce(s)
Indices de produit	IEC: 500 V / 32 A / 0.5 - 6 mm ² UL: 300 V / 20 A / AWG 26 - AWG 12
Emballage	Boîte

Date de création 29 mars 2023 16:20:18 CEST

LP 5.08/08/135 3.2SN OR BX

Weidmüller Interface GmbH & Co. KG

Klingenbergstraße 26

D-32758 Detmold

Germany

www.weidmueller.com

Caractéristiques techniques

Dimensions et poids

Profondeur	17,5 mm	Profondeur (pouces)	0,689 inch
Hauteur	20 mm	Hauteur (pouces)	0,787 inch
Hauteur version la plus basse	16,8 mm	Largeur	41,24 mm
Largeur (pouces)	1,624 inch	Poids net	12,56 g

Températures

Température de fonctionnement , min.	-50 °C	Température de fonctionnement , max.	100 °C
--------------------------------------	--------	--------------------------------------	--------

Classifications

ETIM 6.0	EC002643	ETIM 7.0	EC002643
ETIM 8.0	EC002643	ECLASS 9.0	27-44-04-01
ECLASS 9.1	27-44-04-01	ECLASS 10.0	27-44-04-01
ECLASS 11.0	27-46-01-01	ECLASS 12.0	27-46-01-01

Conducteurs indiqués pour raccordement

Plage de serrage, min.	0,13 mm ²
Plage de serrage, max.	6 mm ²
Section de raccordement du conducteur,AWG 26	
AWG, min.	
Section de raccordement du conducteur,AWG 12	
AWG, max.	
Rigide, min. H05(07) V-U	0,5 mm ²
Rigide, max. H05(07) V-U	6 mm ²
souple, min. H05(07) V-K	0,5 mm ²
souple, max. H05(07) V-K	4 mm ²
avec embout isolé DIN 46 228/4, min.	0,5 mm ²
avec embout isolé DIN 46 228/4, max.	2,5 mm ²
avec embout, DIN 46228 pt 1, min.	0,5 mm ²
avec embout selon DIN 46 228/1, max.	2,5 mm ²
Jauge à bouchon selon EN 60999 a x b	2,8 mm x 2,4 mm; 3,0 mm
: ø	

Raccordement	Section pour le raccordement du conducteur	Type	câblage fin	
		nominal	0,5 mm ²	
	Embout	Longueur de dénudage	nominal	8 mm
		Embout recommandé	H0.5/12 OR	
		Longueur de dénudage	nominal	6 mm
		Embout recommandé	H0.5/6	
	Section pour le raccordement du conducteur	Type	câblage fin	
		nominal	0,75 mm ²	
	Embout	Longueur de dénudage	nominal	8 mm
		Embout recommandé	H0.75/12 W	
		Longueur de dénudage	nominal	6 mm
		Embout recommandé	H0.75/6	
Section pour le raccordement du conducteur	Type	câblage fin		
	nominal	1 mm ²		
Embout	Longueur de dénudage	nominal	8 mm	
	Embout recommandé	H1.0/12 GE		
	Longueur de dénudage	nominal	6 mm	
	Embout recommandé	H1.0/6		

Texte de référence Choisissez la longueur des embouts en fonction du produit et de la tension nominale., Le diamètre extérieur du collier plastique ne doit pas être plus grand que le pas (P)

LP 5.08/08/135 3.2SN OR BX

Weidmüller Interface GmbH & Co. KG

Klingenbergstraße 26

D-32758 Detmold

Germany

www.weidmueller.com

Caractéristiques techniques

Paramètres du système

Famille de produits	OMNIMATE Signal - série LP	Technique de raccordement de conducteurs	Raccordement vissé
Montage sur le circuit imprimé	Raccordement soudé THT	Orientation de la sortie du conducteur	135°
Pas en mm (P)	5,08 mm	Pas en pouces (P)	0,2 inch
Nombre de pôles	8	Nombre de pôles	1
Juxtaposables côté client	Oui	Nombre de séries	1
nombre maximal de pôles juxtaposables par rangée	24	Longueur du picot à souder (l)	3,2 mm
Dimensions du picot à souder	0,75 x 0,9 mm	Diamètre du trou d'implantation (D)	1,3 mm
Tolérance du diamètre du trou d'implantation (D)	+ 0,1 mm	Nombre de picots par pôle	1
Lame de tournevis	0,6 x 3,5	Norme lame de tournevis	DIN 5264
Couple de serrage, min.	0,5 Nm	Couple de serrage, max.	0,6 Nm
Vis de serrage	M 3	Longueur de dénudage	6 mm
L1 en mm	35,56 mm	L1 en pouce	1,4 inch
Protection au toucher selon DIN VDE 0470	IP 20	Protection au toucher selon DIN VDE 75106	protection doigt
Degré de protection	IP20	Résistance de passage	1,20 mΩ

Données des matériaux

Matériau isolant	PA	Couleur	Orange
Tableau des couleurs (similaire)	RAL 2000	Groupe de matériaux isolants	I
Indice de Poursuite Comparatif (CTI)	≥ 600	Classe d'inflammabilité selon UL 94	V-2
Matériau des contacts	Alliage de cuivre	Surface du contact	étamé
Traitement	Ni 1-3 µm, SN 4-6 µm	Type étamé	mat
Structure en couches du raccordement soudé	4...6 µm Ni / 4...6 µm Sn	Température de stockage, min.	-40 °C
Température de stockage, max.	70 °C	Température de fonctionnement, min.	-50 °C
Température de fonctionnement, max.	100 °C	Plage de température montage, min.	-25 °C
Plage de température montage, max.	100 °C		

Données nominales selon CEI

testé selon la norme	IEC 60664-1, IEC 61984	Courant nominal, nombre de pôles min. (Tu = 20 °C)	32 A
Courant nominal, nombre de pôles max. (Tu = 20 °C)	30,5 A	Courant nominal, nombre de pôles min. (Tu = 40 °C)	32 A
Courant nominal, nombre de pôles max. (Tu = 40 °C)	25 A	Tension de choc nominale pour classe de surtension/Degré de pollution II/2	500 V
Tension de choc nominale pour classe de surtension/Degré de pollution III/2	250 V	Tension de choc nominale pour classe de surtension/Degré de pollution III/3	250 V
Tension de choc nominale pour classe de surtension/Degré de pollution II/2	4 kV	Tension de choc nominale pour classe de surtension/Degré de pollution III/2	4 kV
Tension de choc nominale pour classe de surtension/Degré de pollution III/3	4 kV	Tenue aux courants de faible durée	3 x 1s mit 120 A

LP 5.08/08/135 3.2SN OR BX
Weidmüller Interface GmbH & Co. KG

Klingenbergstraße 26

D-32758 Detmold

Germany

www.weidmueller.com

Caractéristiques techniques
Données nominales selon CSA

Institut (CSA)



Certificat N° (CSA)

200039-1202191

Tension nominale (groupe d'utilisation B / CSA) 300 V

Tension nominale (groupe d'utilisation D / CSA) 300 V

Courant nominal (groupe d'utilisation B / CSA) 20 A

Courant nominal (groupe d'utilisation D / CSA) 10 A

Section de raccordement de câble AWG, min. AWG 26

Section de raccordement de câble AWG, max. AWG 12

Référence aux valeurs approuvées Les spécifications indiquent les valeurs maximales. Détails - voir le certificat d'agrément.

Données nominales selon UL 1059

Tension nominale (groupe d'utilisation B / UL 1059) 300 V

Tension nominale (groupe d'utilisation D / UL 1059) 300 V

Courant nominal (groupe d'utilisation B / UL 1059) 20 A

Courant nominal (groupe d'utilisation D / UL 1059) 10 A

Section de raccordement de câble AWG, min. AWG 26

Section de raccordement de câble AWG, max. AWG 12

Emballage

Emballage Boîte

Longueur VPE 50 mm

Largeur VPE 100 mm

Hauteur VPE 155 mm

Note importante

Conformité IPC

Conformité : les produits sont conçus, fabriqués et livrés selon des normes internationales reconnues ; et ils sont conformes aux caractéristiques garanties dans la fiche de données / respectent les propriétés décoratives selon IPC-A-610 « Classe 2 ». Des requêtes supplémentaires sur le produit peuvent être évaluées sur demande.

Remarques

- Autres variantes sur demande
- Courant nominal par rapport à la section nominale et au Nb min. de pôles.
- Embouts nus selon DIN 46228/1
- Embouts isolés selon DIN 46228/4
- Sur le schéma, P = pas
- Les données nominales se réfèrent au composant lui-même. Les lignes d'air et de fuite par rapport aux autres composants doivent être déterminées en tenant compte des normes applicables.
- La prise de test ne peut être utilisée que comme point de récupération du potentiel.
- Stockage à long terme du produit à une température moyenne de 50 °C et une humidité moyenne de 70 %, 36 mois

Agréments

Agréments



ROHS

Conforme

LP 5.08/08/135 3.2SN OR BX

Weidmüller Interface GmbH & Co. KG
Klingenbergstraße 26
D-32758 Detmold
Germany

www.weidmueller.com

Caractéristiques techniques

Téléchargements

Agrément/Certificat/Document de conformité	Declaration of the Manufacturer
Données techniques	WSCAD
Notification de modification produit	PCN_2016_273_PL32_Loss_of_nickle_LL_LP_Family_EN PCN_2016_273_PL32_Wegfall_Unternickelung_LL_LP_Familie_DE
Catalogue	Catalogues in PDF-format
Brochures	FL DRIVES EN FL ANALO.SIGN.CONV. EN MB DEVICE MANUF. EN FL DRIVES DE FL BUILDING SAFETY EN FL APPL LED LIGHTING EN FLIndustr.CONTROLS EN FL MACHINE SAFETY EN FL HEATING ELECTR EN FL APPL INVERTER EN FL_BASE_STATION_EN FL ELEVATOR EN FL POWER SUPPLY EN FL 72H SAMPLE SER EN PO OMNIMATE EN PO OMNIMATE EN

Fiche de données

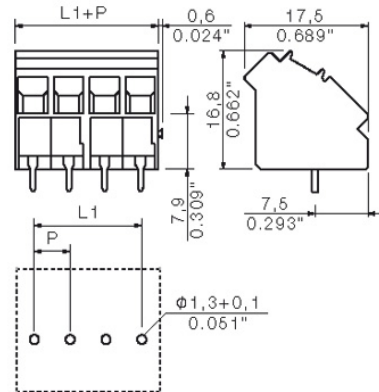
LP 5.08/08/135 3.2SN OR BX

Weidmüller Interface GmbH & Co. KG
 Klingenbergstraße 26
 D-32758 Detmold
 Germany

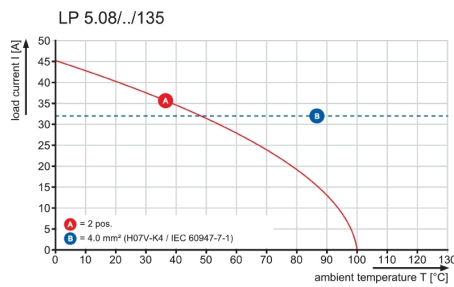
www.weidmueller.com

Dessins

Dimensional drawing



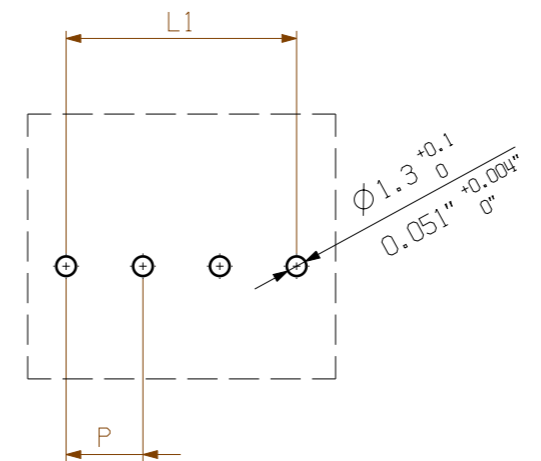
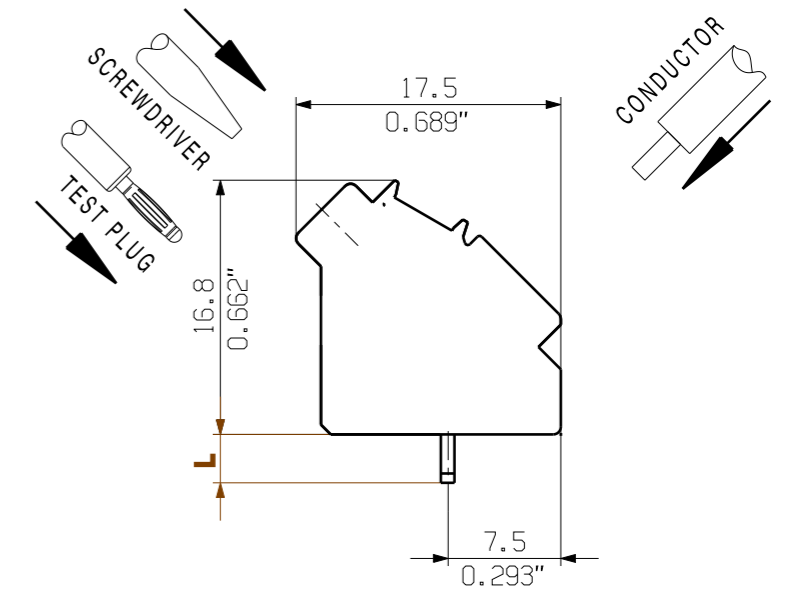
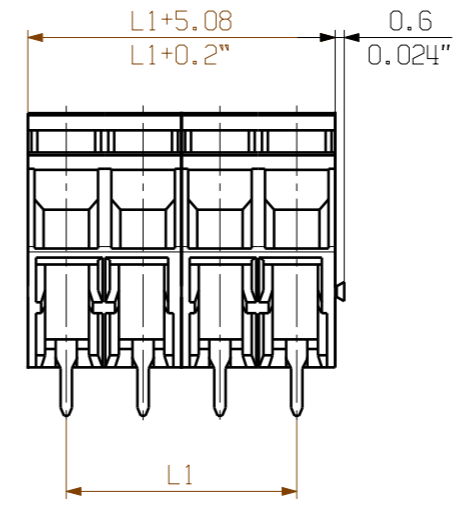
Graph



DIE DEUTSCHE VERSION IST VERBINDLICH
THE GERMAN VERSION IS BINDING

WEITERGABE SOWIE VERVIELFÄLTIGUNG DIESES DOKUMENTS, VERWERTUNG UND MITTEILUNG SEINES INHALTS SIND VERBOTEN, SOWEIT NICHT AUSDRUECKLICH GESTATTET.
 ZUWIDERHANDLUNGEN VERPFLICHTEN ZU SCHADENERSATZ. ALLE RECHTE FUER DEN FALL DER PATENT-, GEBRAUCHSMUSTER- ODER GESCHMACKSMUSTEREINTRAGUNG VORBEHALTEN.
 THE REPRODUCTION, DISTRIBUTION AND UTILIZATION OF THIS DOCUMENT AS WELL AS THE COMMUNICATION OF ITS CONTENTS TO OTHERS WITHOUT EXPLICIT AUTHORIZATION IS PROHIBITED.
 OFFENDERS WILL BE HELD LIABLE FOR THE PAYMENT OF DAMAGES. WEIDMUELLER EXCLUSIVELY RESERVES THE RIGHT TO FILE FOR PATENTS, UTILITY MODELS OR DESIGNS.

© WEIDMUELLER INTERFACE GmbH & Co.KG



LAYOUT FINISHED HOLES

P = RASTER / PITCH
SHOWN: LP 5.08/04/135

24	116,84	4,600
23	111,76	4,400
22	106,68	4,200
21	101,60	4,000
20	96,52	3,800
19	91,44	3,600
18	86,36	3,400
17	81,28	3,200
16	76,20	3,000
15	71,12	2,800
14	66,04	2,600
13	60,96	2,400
12	55,88	2,200
11	50,80	2,000
10	45,72	1,800
9	40,64	1,600
8	35,56	1,400
7	30,48	1,200
6	25,40	1,000
5	20,32	0,800
4	15,24	0,600
3	10,16	0,400
2	5,08	0,200
n	L1 [mm]	L1 [Inch]

For the mounting of PCBs, it should be noted that the rated data stated here relates only to the PCB components alone.
The necessary creepage and clearance paths must be observed in connection with the respective applicant in accordance to IEC 664 / VDE 0110.
The current-carrying capacity and pitch tolerance is to be determined according to DIN IEC 326 part 3 very fine.

Weidmüller PCB components are tested to the DIN EN 61984 standard, and are valid for its field of application. Provided that the components are used to the intended purpose, all requirements with respect to the occurring of electrical, mechanical, thermic and corrosive stress will be satisfied.

	METRIC TOLERANCES X. = ±0.3 X.X = ±0.1 X.XX = ±0.05	49603/0 14.01.10 HELIS_MA 01	CAT.NO.:	
		MODIFICATION	C 33396 03 DRAWING NO. ISSUE NO. SHEET 02 OF 02 SHEETS	
	SCALE: 2:1 SUPERSEDES:	DATE 12.01.2010	NAME HELIS_MA	LP 5.08/.../135 ... None None
		RESPONSIBLE KRUG_M	CHECKED 15.01.2010 HECKERT_M	
		APPROVED HECKERT_M	PRODUCT FILE: LP../135 7362	

Recommended wave soldering profiles

Weidmüller Interface GmbH & Co. KG
 Klängenbergstraße 16
 D-32758 Detmold
 Germany
 Fon: +49 5231 14-0
 Fax: +49 5231 14-292083
 www.weidmueller.com

Single Wave:



Double Wave:



Wave soldering profiles

Wired connection elements should be processed in accordance with the DIN EN 61760-1 standard. We have included two recommendations for practical wave soldering profiles, with which Weidmüller PCB terminals and connectors are qualified.

When choosing a suitable profile for your application, the following factors also need to be considered:

- PCB thickness
- Proportion of Cu in the layers
- Single/double-sided assembly
- Product range
- Heating and cooling rates

The single and double wave profiles each indicate the recommended operating range, including the maximum soldering temperature of 260°C. In practice, the maximum soldering temperature is quite often well below the above maximum profile.