

SAI-Y-5S B2-4 2M12

Weidmüller Interface GmbH & Co. KG

Klingenbergstraße 26

D-32758 Detmold

Germany

www.weidmueller.com



Informations générales de commande

Version	Connecteur Y, M12 / M12
Référence	1783410000
Type	SAI-Y-5S B2-4 2M12
GTIN (EAN)	4032248183340
Qté.	1 pièce(s)

SAI-Y-5S B2-4 2M12

Weidmüller Interface GmbH & Co. KG

Klingenbergstraße 26

D-32758 Detmold

Germany

www.weidmueller.com

Caractéristiques techniques

Dimensions et poids

Poids net 21,5 g

Classifications

ETIM 6.0	EC002925	ETIM 7.0	EC002925
ETIM 8.0	EC002925	ECLASS 9.0	27-44-01-06
ECLASS 9.1	27-44-01-06	ECLASS 10.0	27-44-01-06
ECLASS 11.0	27-44-01-06	ECLASS 12.0	27-44-01-06

Caractéristiques électriques - connecteurs débrochables à équiper

Codage	A	Courant nominal	4 A
Degré de pollution	3	Degré de protection	IP67
Matériau de base du boîtier	PBT	Nombre de pôles	5
Plage de températures du coffret	-25...90 °C	Raccordement du blindage	Non
Surface du contact	Au (Or)	Tension nominale	24 V

Normes

Norme de connecteur CEI 61076-2-101

Caractéristiques de raccordement

Couple de serrage	M12 : 0,8 - 1,2 Nm	Sortie groupe - connecteur débrochable	Mâle M12
Sortie simple 1 - connecteur débrochable	Femelle M12	Sortie simple 2 - connecteur débrochable	Femelle M12

Caractéristiques générales

Codage	A	Courant nominal	4 A
Degré de pollution	3	Degré de protection	IP67
Diamètre extérieur du conducteur	-	Filetage du raccordement	M12 / M12
Matériau de base du boîtier	PBT	Matériau de contact du mâle	CuZn
Matériau du contact de la femelle	CuSn	Nombre de pôles	5
Plage de températures du coffret	-25...90 °C	Raccordement du blindage	Non
Surface du contact	Au (Or)	Tension nominale	24 V

Conformité environnementale du produit

REACH SVHC Lead 7439-92-1

Agréments

Agréments



ROHS Conforme

Fiche de données**SAI-Y-5S B2-4 2M12****Weidmüller Interface GmbH & Co. KG**

Klingenbergstraße 26

D-32758 Detmold

Germany

www.weidmueller.com**Caractéristiques techniques****Téléchargements**

Données techniques	CAD data – STEP
Catalogue	Catalogues in PDF-format
Brochures	FL FIELDWIRING EN FL FIELDWIRING EN

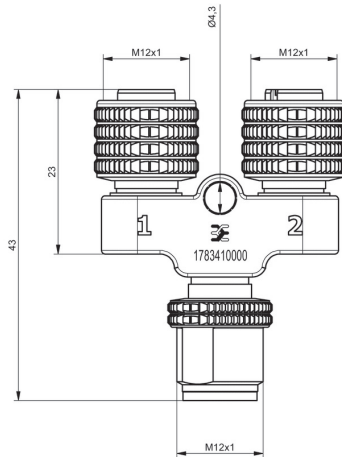
SAI-Y-5S B2-4 2M12

Weidmüller Interface GmbH & Co. KG
 Klingenbergstraße 26
 D-32758 Detmold
 Germany

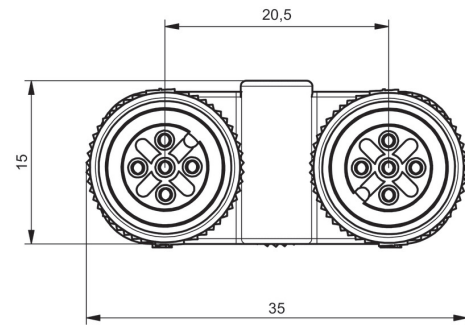
www.weidmueller.com

Dessins

Dessin coté



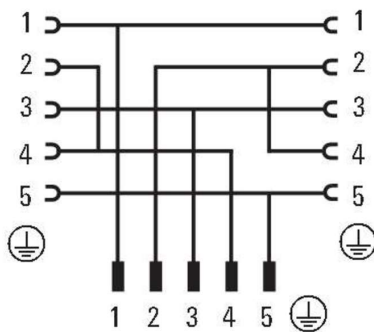
Dessin coté



Schéma

1. Female M12

2. Female M12



Male M12