

LXB 15.00/02/90 4.5SN GY BX

Weidmüller Interface GmbH & Co. KG
Klingenbergstraße 26
D-32758 Detmold
Germany

www.weidmueller.com

Illustration du produit

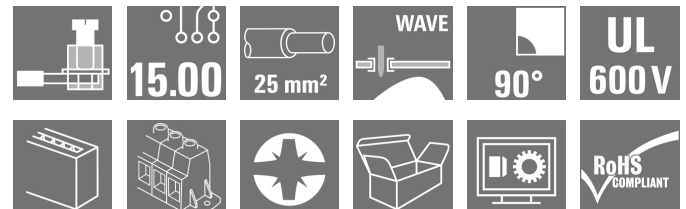


Figure similaire

Equipé d'une bride pour la prise en charge des forces et la fixation sur le circuit imprimé. Ce bloc de jonction pour circuit imprimé supporte 101 A, 1000 V et 25 mm² de section. Raccordement à étrier éprouvé, pas de 15,00 mm, orientation à 90°, prise de test.

Informations générales de commande

Version	Bloc de jonction pour circuit imprimé, 15.00 mm, Nombre de pôles: 2, 90°, Longueur du picot à souder (l): 4.5 mm, étamé, gris gravier, Raccordement vissé, Plage de serrage, max. : 25 mm ² , Boîte
Référence	1783710000
Type	LXB 15.00/02/90 4.5SN GY BX
GTIN (EAN)	4032248184965
Qté.	20 pièce(s)
Indices de produit	IEC: 1000 V / 101 A / 1.5 - 25 mm ² UL: 600 V / 85 A / AWG 16 - AWG 4
Emballage	Boîte
Date de création	24 mars 2023 15:31:37 CET

LXB 15.00/02/90 4.5SN GY BX
Weidmüller Interface GmbH & Co. KG

Klingenbergstraße 26

D-32758 Detmold

Germany

www.weidmueller.com

Caractéristiques techniques
Dimensions et poids

Profondeur	29,1 mm	Profondeur (pouces)	1,146 inch
Hauteur	41,5 mm	Hauteur (pouces)	1,634 inch
Hauteur version la plus basse	37 mm	Largeur	60 mm
Largeur (pouces)	2,362 inch	Poids net	38,25 g

Températures

Température de fonctionnement , min.	-50 °C	Température de fonctionnement , max.	120 °C
--------------------------------------	--------	--------------------------------------	--------

Classifications

ETIM 6.0	EC002643	ETIM 7.0	EC002643
ETIM 8.0	EC002643	ECLASS 9.0	27-44-04-01
ECLASS 9.1	27-44-04-01	ECLASS 10.0	27-44-04-01
ECLASS 11.0	27-46-01-01	ECLASS 12.0	27-46-01-01

Conducteurs indiqués pour raccordement

Plage de serrage, min.	1,31 mm ²
Plage de serrage, max.	25 mm ²
Section de raccordement du conducteur,AWG 16	
AWG, min.	
Section de raccordement du conducteur,AWG 4	
AWG, max.	
Rigide, min. H05(07) V-U	1,5 mm ²
Rigide, max. H05(07) V-U	16 mm ²
Semi-rigide, min. H07V-R	6 mm ²
multibrin, max. H07V-R	25 mm ²
souple, min. H05(07) V-K	1,5 mm ²
souple, max. H05(07) V-K	25 mm ²
avec embout isolé DIN 46 228/4, min.	1,5 mm ²
avec embout isolé DIN 46 228/4, max.	16 mm ²
avec embout, DIN 46228 pt 1, min.	1,5 mm ²
avec embout selon DIN 46 228/1, max.	16 mm ²
Jauge à bouchon selon EN 60999 a x b	6,9 mm x 6,9 mm
; ø	

Raccordement	Section pour le raccordement du conducteur	Type	câblage fin
		nominal	4 mm ²
Embout		Longueur de dénudage	nominal 15 mm
		Embout recommandé	H4,0/15
Section pour le raccordement du conducteur		Type	câblage fin
		nominal	6 mm ²
Embout		Longueur de dénudage	nominal 15 mm
		Embout recommandé	H6,0/15
Section pour le raccordement du conducteur		Type	câblage fin
		nominal	10 mm ²
Embout		Longueur de dénudage	nominal 15 mm
		Embout recommandé	H10,0/15
Section pour le raccordement du conducteur		Type	câblage fin
		nominal	16 mm ²
Embout		Longueur de dénudage	nominal 15 mm
		Embout recommandé	H16,0/15

Texte de référence Choisissez la longueur des embouts en fonction du produit et de la tension nominale., Le diamètre extérieur du collier plastique ne doit pas être plus grand que le pas (P)

LXB 15.00/02/90 4.5SN GY BX

Weidmüller Interface GmbH & Co. KG

Klingenbergstraße 26

D-32758 Detmold

Germany

www.weidmueller.com

Caractéristiques techniques

Paramètres du système

Famille de produits	OMNIMATE Power - série LX	Technique de raccordement de conducteurs	Raccordement vissé
Montage sur le circuit imprimé	Raccordement soudé THT	Orientation de la sortie du conducteur	90°
Pas en mm (P)	15 mm	Pas en pouces (P)	0,591 inch
Nombre de pôles	2	Nombre de pôles	1
Juxtaposables côté client	Non	Nombre de séries	1
nombre maximal de pôles juxtaposables par rangée	10	Longueur du picot à souder (l)	4,5 mm
Dimensions du picot à souder	1,2 x 1,2 mm	Diamètre du trou d'implantation (D)	1,6 mm
Tolérance du diamètre du trou d'implantation (D)	+ 0,1 mm	Nombre de picots par pôle	4
Lame de tournevis	1,0 x 5,5	Norme lame de tournevis	DIN 5264
Couple de serrage, min.	2,4 Nm	Couple de serrage, max.	4 Nm
Vis de serrage	M 5	Longueur de dénudage	16 mm
L1 en mm	15 mm	L1 en pouce	0,591 inch
Protection au toucher selon DIN VDE 0470	IP 10	Protection au toucher selon DIN VDE 57106	protection doigt
Degré de protection	IP20	Résistance de passage	0,50 mΩ

Données des matériaux

Matériau isolant	Wemid (PA)	Couleur	gris gravier
Tableau des couleurs (similaire)	RAL 7032	Groupe de matériaux isolants	I
Indice de Poursuite Comparatif (CTI)	≥ 600	Classe d'inflammabilité selon UL 94	V-0
Matériau des contacts	E-Cu	Surface du contact	étamé
Structure en couches du raccordement soudé	1.5...3 µm Ni / 4...6 µm Sn mat	Température de stockage, min.	-40 °C
Température de stockage, max.	70 °C	Température de fonctionnement, min.	-50 °C
Température de fonctionnement, max.	120 °C	Plage de température montage, min.	-25 °C
Plage de température montage, max.	120 °C		

Données nominales selon CEI

testé selon la norme	IEC 60664-1, IEC 61984	Courant nominal, nombre de pôles min. (Tu = 20 °C)	101 A
Courant nominal, nombre de pôles max. (Tu = 20 °C)	101 A	Courant nominal, nombre de pôles min. (Tu = 40 °C)	101 A
Courant nominal, nombre de pôles max. (Tu = 40 °C)	101 A	Tension de choc nominale pour classe de surtension/Degré de pollution II/2	1 000 V
Tension de choc nominale pour classe de surtension/Degré de pollution III/2	1 000 V	Tension de choc nominale pour classe de surtension/Degré de pollution III/3	1 000 V
Tension de choc nominale pour classe de surtension/Degré de pollution II/2	6 kV	Tension de choc nominale pour classe de surtension/Degré de pollution III/2	8 kV
Tension de choc nominale pour classe de surtension/Degré de pollution III/3	8 kV	Tenue aux courants de faible durée	3 x 1s mit 1000 A

LXB 15.00/02/90 4.5SN GY BX

Weidmüller Interface GmbH & Co. KG

Klingenbergstraße 26

D-32758 Detmold

Germany

www.weidmueller.com

Caractéristiques techniques

Données nominales selon CSA

Institut (CSA)



Certificat N° (CSA)

200039-1198743

Tension nominale (groupe d'utilisation B / CSA)	600 V
Tension nominale (groupe d'utilisation D / CSA)	600 V
Courant nominal (groupe d'utilisation C / CSA)	85 A
Section de raccordement de câble AWG, min.	AWG 16
Référence aux valeurs approuvées	Les spécifications indiquent les valeurs maximales. Détails - voir le certificat d'agrément.

Tension nominale (groupe d'utilisation C / CSA)	600 V
Courant nominal (groupe d'utilisation B / CSA)	85 A
Courant nominal (groupe d'utilisation D / CSA)	5 A
Section de raccordement de câble AWG, max.	AWG 4

Données nominales selon UL 1059

Institut (UR)



Certificat N° (UR)

E60693

Tension nominale (groupe d'utilisation B / UL 1059)	600 V
Tension nominale (groupe d'utilisation D / UL 1059)	600 V
Courant nominal (groupe d'utilisation C / UL 1059)	85 A
Section de raccordement de câble AWG, min.	AWG 16
Référence aux valeurs approuvées	Les spécifications indiquent les valeurs maximales. Détails - voir le certificat d'agrément.

Tension nominale (groupe d'utilisation C / UL 1059)	600 V
Courant nominal (groupe d'utilisation B / UL 1059)	85 A
Courant nominal (groupe d'utilisation D / UL 1059)	5 A
Section de raccordement de câble AWG, max.	AWG 4

Emballage

Emballage	Boîte	Longueur VPE	39 mm
Largeur VPE	91 mm	Hauteur VPE	128 mm

Contrôles de type

Test : durabilité des marquages	Norme	DIN EN 61984 section 7.3.2 / 09.02 en tenant compte de DIN EN 60068-2-70 / 07.96
	Test	marque d'origine, identification du type, pas, marque d'agrément CSA, marque d'agrément UL, type de matériau, longévité
	Évaluation	disponible
Test : section à fixer	Norme	DIN EN 60999 section 6 et 8.1 / 04.94, DIN EN 60947-1 section 8.2.4.5.1 / 12.99
	Type de conducteur	Type de conducteur et rigide 1,5 mm ² section du conducteur
		Type de conducteur et semi-rigide 1,5 mm ² section du conducteur
Type de conducteur et rigide 16 mm ² section du conducteur		

Date de création 24 mars 2023 15:31:37 CET

Niveau du catalogue 17.03.2023 / Toutes modifications techniques réservées

4

LXB 15.00/02/90 4.5SN GY BX

Weidmüller Interface GmbH & Co. KG
 Klingenbergstraße 26
 D-32758 Detmold
 Germany

www.weidmueller.com

Caractéristiques techniques

Test des dommages causés aux et au desserrage accidentel des conducteurs

Norme

DIN EN 60999 section 8.4 / 04.94

Note importante

Conformité IPC	Conformité : les produits sont conçus, fabriqués et livrés selon des normes internationales reconnues ; et ils sont conformes aux caractéristiques garanties dans la fiche de données / respectent les propriétés décoratives selon IPC-A-610 « Classe 2 ». Des requêtes supplémentaires sur le produit peuvent être évaluées sur demande.
Remarques	<ul style="list-style-type: none"> • Autres variantes sur demande • Courant nominal par rapport à la section nominale et au Nb min. de pôles. • Embouts nus selon DIN 46228/1 • Embouts isolés selon DIN 46228/4 • Sur le schéma, P = pas • Les données nominales se réfèrent au composant lui-même. Les lignes d'air et de fuite par rapport aux autres composants doivent être déterminées en tenant compte des normes applicables. • La prise de test ne peut être utilisée que comme point de récupération du potentiel. • Stockage à long terme du produit à une température moyenne de 50 °C et une humidité moyenne de 70 %, 36 mois

Agréments

Agréments

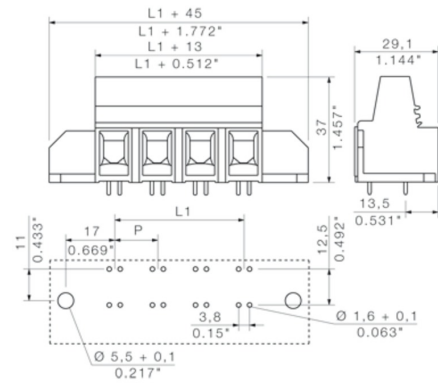


ROHS	Conforme
UL File Number Search	Site Web UL
Certificat N° (UR)	E60693

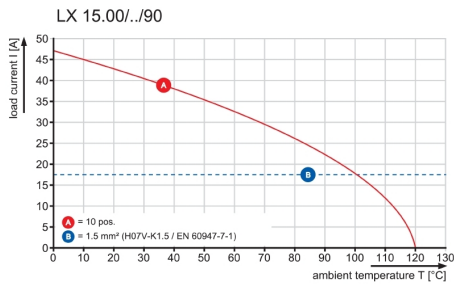
Téléchargements

Agrément/Certificat/Document de conformité	Declaration of the Manufacturer
Données techniques	CAD data – STEP
Données techniques	WSCAD
Notification de modification produit	20220201 Visual change OMNIMATE® Power PCB terminal blocks and connectors 20220201 Visuelle Änderung OMNIMATE® Power Leiterplattenklemmen und -steckverbinder
Documentation utilisateur	QR-Code product handling video
Catalogue	Catalogues in PDF-format
Brochures	FL DRIVES EN MB DEVICE MANUF. EN FL DRIVES DE FL APPL_INVERTER EN FL_BASE_STATION_EN FL ELEVATOR EN FL POWER SUPPLY EN FL 72H SAMPLE SER EN PO OMNIMATE EN

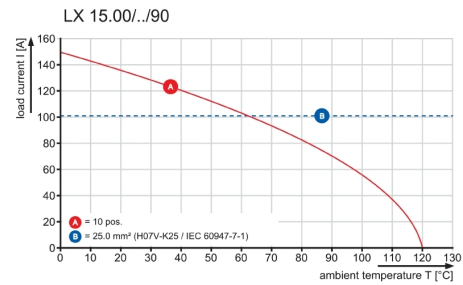
Dimensional drawing



Graph

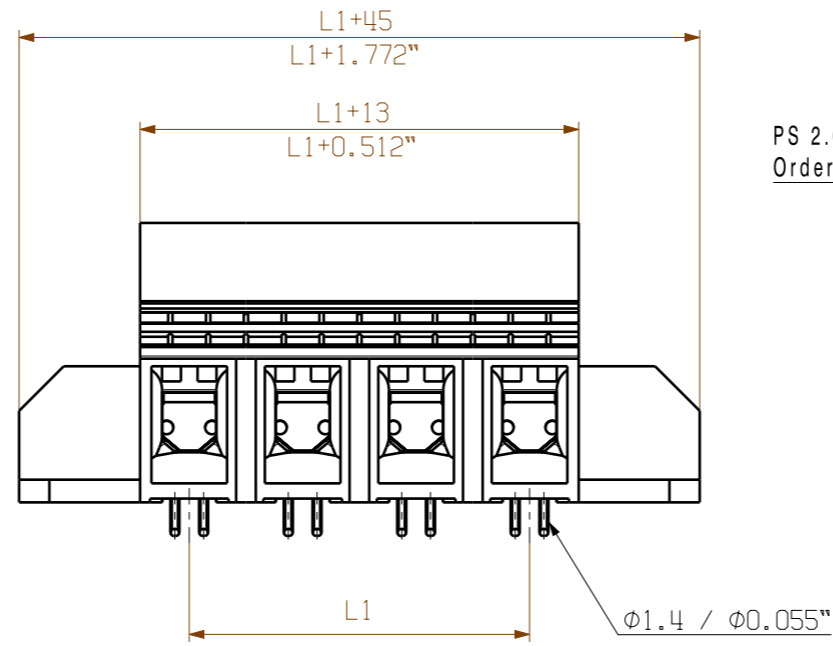


Graph

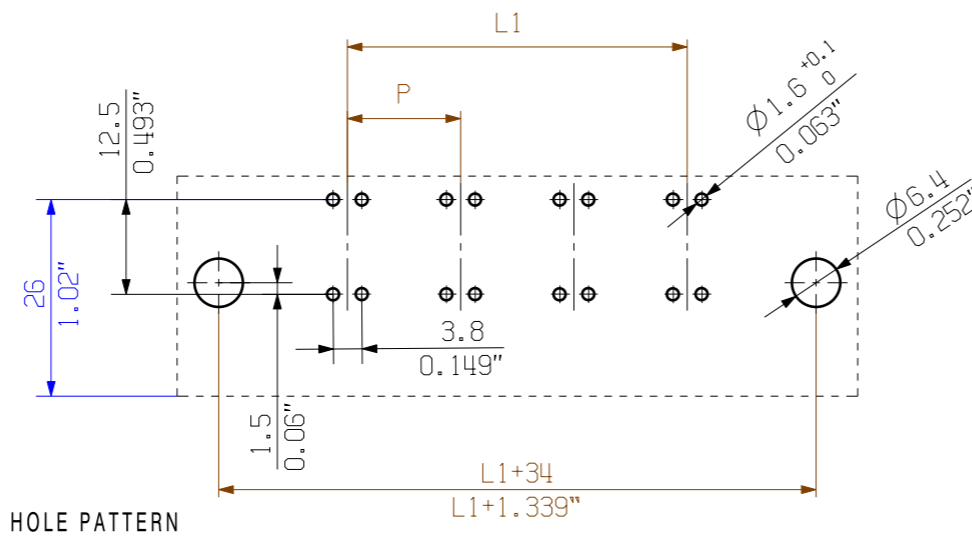
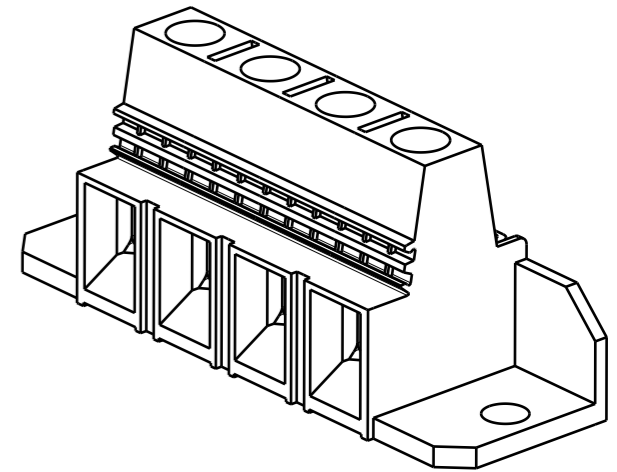
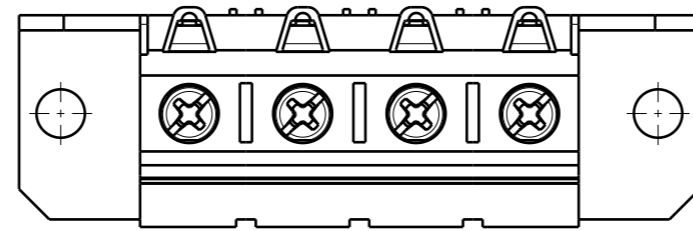
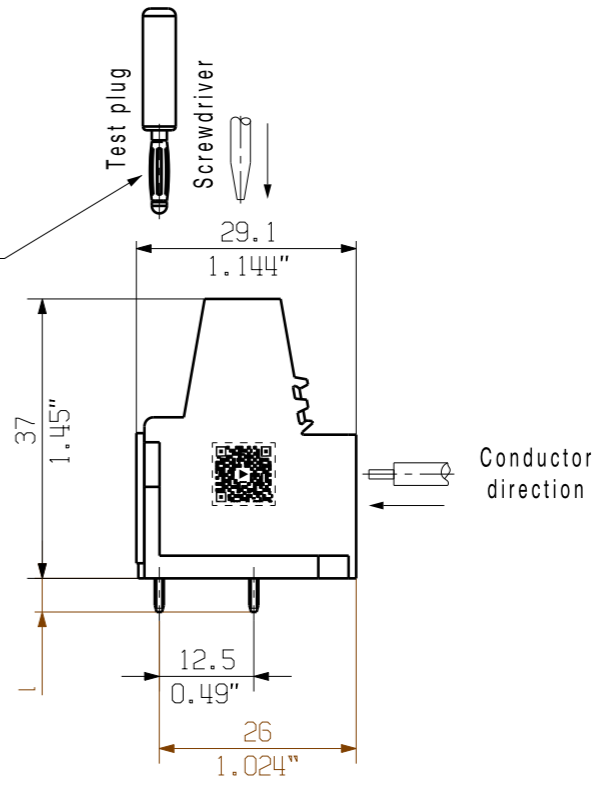


The reproduction, distribution and utilization of this document as well as the communication of its contents to others without explicit authorization is prohibited. Offenders will be held liable for the payment of damages. Weidmüller exclusively reserves the right to file for patents, utility models or designs.

© Weidmüller Interface GmbH & Co. KG



PS 2.0
Order NO. 031000 0000



HOLE PATTERN

P = Pitch
n = No. of Poles
l = Pin length
Shown: LXB 15.00/04/90/...

PIN LENGTH l	TOLERANCE	n	L1 [mm]	L1 [Inch]
6,5	0/-0,35	8	105,00	4,134
4,5	0/-0,35	7	90,00	3,543
		6	75,00	2,953
		5	60,00	2,362
		4	45,00	1,772
		3	30,00	1,181
		2	15,00	0,591

For the mounting of PCBs, it should be noted that the rated data relates only to the PCB components alone. The necessary creepage and clearance paths must be observed in connection with the respective applicant in accordance to IEC 60664-1 (VDE 0110). The current-carrying capacity and pitch tolerance is to be determined according to DIN IEC 60326-3 very fine.

Weidmüller PCB components are tested to the IEC 60947-7-4 standard, and are valid for its field of application. Provided that the components are used to the intended purpose, all requirements with respect to the occurring of electrical, mechanical, thermic and corrosive stress will be satisfied.

GENERAL TOLERANCE:
DIN ISO 2768-m

	EC00000683	00	Prim PLM Part No.: 009292		Prim ERP Part No.: 1226480000	
	First Issue Date 14.05.2018	Max. nos. Modification			29942 Drawing no. 29 Sheet 02 of 04 sheets	
	Date	Name				
Scale: 1/1	Size: A3	Drawn	03.12.2018	Xiang, Keqin	LX.. 15.00/./90... LEITERPLATTENKLEMME PCB TERMINAL	
Drawings Assembly	Approved	04.12.2018	Xu, Shary	Product file: 7234 LX 15.00		

Recommended wave soldering profiles

Weidmüller Interface GmbH & Co. KG
 Klingenbergstraße 16
 D-32758 Detmold
 Germany
 Fon: +49 5231 14-0
 Fax: +49 5231 14-292083
 www.weidmueller.com

Single Wave:



Double Wave:



Wave soldering profiles

Wired connection elements should be processed in accordance with the DIN EN 61760-1 standard. We have included two recommendations for practical wave soldering profiles, with which Weidmüller PCB terminals and connectors are qualified.

When choosing a suitable profile for your application, the following factors also need to be considered:

- PCB thickness
- Proportion of Cu in the layers
- Single/double-sided assembly
- Product range
- Heating and cooling rates

The single and double wave profiles each indicate the recommended operating range, including the maximum soldering temperature of 260°C. In practice, the maximum soldering temperature is quite often well below the above maximum profile.