

SAI-8-F 5P 20M 0.5/1.0U**Weidmüller Interfaces GmbH & Co. KG**

Postfach 3030

32760 Detmold

Tel. +49 5231 14-0

Fax. +49 5231 14-2083

info@weidmueller.com

www.weidmueller.com



Les répartiteurs M12 sont proposés dans de très nombreuses versions. Les 4, 6 ou 8 connecteurs M12 disposent de 4 ou 5 pôles. La sortie principale se présente sous forme de câble fixe, de capot à raccorder soi-même ou de M23. Il existe par ailleurs d'autres versions particulières. Il existe par exemple un répartiteur 1 : 1 permettant de choisir librement le raccordement ou des répartiteurs homologués Ex Zone 1.

Informations générales de commande

Version	Répartiteur passif capteurs-actionneurs, M12, Version précâblée, 20 m, Oui
Référence	1784500000
Type	SAI-8-F 5P 20M 0.5/1.0U
GTIN (EAN)	4032248190690
Qté.	1 pièce(s)

SAI-8-F 5P 20M 0.5/1.0U

Weidmüller Interfaces GmbH & Co. KG

Postfach 3030

32760 Detmold

Tel. +49 5231 14-0

Fax. +49 5231 14-2083

info@weidmuller.com

www.weidmuller.com

Caractéristiques techniques

Dimensions et poids

Hauteur	25 mm	Hauteur (pouces)	0.984 inch
Poids net	3 283 g		

Températures

Température de fonctionnement	-20 - 80°C	Température de fonctionnement , min.	-20 °C
Température de fonctionnement , max.	80 °C		

Classifications

ETIM 6.0	EC002585	ETIM 7.0	EC002585
ETIM 8.0	EC002585	ECLASS 9.0	27-44-01-08
ECLASS 9.1	27-44-01-08	ECLASS 10.0	27-44-01-08
ECLASS 11.0	27-44-01-08	ECLASS 12.0	27-44-01-08

Caractéristiques de raccordement

Longueur de dégaînage	100 mm	Sortie répartiteur	Version précâblée
-----------------------	--------	--------------------	-------------------

Caractéristiques des matériaux

Matériau de base du boîtier	Pocan	Matériau répartiteur	Plastique
Couleur du boîtier	gris, RAL 7032	Matériau du joint du capot	Viton
Raccord fileté femelle	CuZn, nickelé	Matériau des contacts	CuZn
Surface du contact	doré	Matériau du support des contacts	PBT (UL 94 V0)

Caractéristiques techniques générales

Codage de voie d'enfichage	A	Degré de protection	IP68
Nombre de pôles	5	Nombre de contacts femelles	8
Filetage du raccordement	M12	Degré de pollution	3
Tenue au feu	V-0	Cycles d'enfichage	≤ 50
LED	Oui	LED capteur	Oui
Couleur de LED pour indicateur de fonctionnement	vert	Couleur de LED pour indicateur E/S	Jaune

Caractéristiques électriques

Tension nominale, min.	10 V	Tension nominale, max.	30 V
Tension d'essai	1 kV	Courant max. par emplacement	4 A
Courant total	9 A	Courant par signal	2 A
Avec isolation de potentiel	Non	Tenue d'isolation	10 ⁹ Ω

SAI-8-F 5P 20M 0.5/1.0U

Weidmüller Interfaces GmbH & Co. KG

Postfach 3030

32760 Detmold

Tel. +49 5231 14-0

Fax. +49 5231 14-2083

info@weidmueller.com

www.weidmueller.com

Caractéristiques techniques

Câble de données techniques

Codage couleur	bleu, brun, Vert/jaune, jaune, gris, vert, blanc, rose, Rouge, noir, violet, gris / rose, rouge / bleu, blanc / vert, marron / vert, blanc / jaune, Yellow / brown, gris / marron	Couleur de la gaine	Noir profond
Diamètre extérieur	12,3 mm	Nombre de pôles	5
Rayon de courbure, min., fixe	5 x diamètre du câble	Rayon de courbure, mobile	10 x diamètre du câble
Section max. du conducteur (Impression/en ligne)	16 x 0,5 mm ² + 3 x 1,0 mm ²	Longueur du câble	20 m
Utilisation sur chaîne porte-câbles	Oui	Câble renforcé	16 x 0,5 mm ² + 3 x 1 mm ² ;

Conformité environnementale du produit

REACH SVHC Lead 7439-92-1

Agréments

Agréments



ROHS	Conforme
UL File Number Search	Site Web UL
Certificat N° (cURus)	E141197

Téléchargements

Données techniques	CAD data – STEP
Données techniques	WSCAD
Catalogue	Catalogues in PDF-format
Brochures	FL FIELDWIRING EN FL FIELDWIRING EN

Fiche de données

SAI-8-F 5P 20M 0.5/1.0U

Weidmüller Interfaces GmbH & Co. KG

Postfach 3030

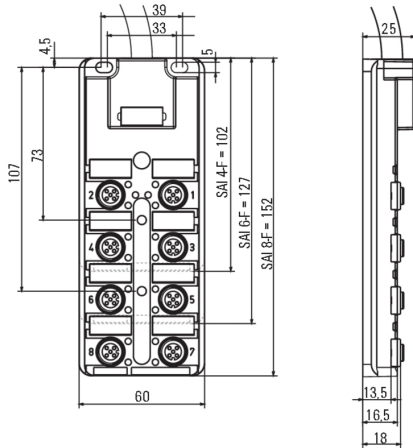
32760 Detmold

Tel. +49 5231 14-0

Fax. +49 5231 14-2083

Dessins

Dessin coté



Schéma

info@weidmueller.com

