

LU 10.16/04/90 3.2SN GY BX

Weidmüller Interface GmbH & Co. KG
 Klingenbergstraße 26
 D-32758 Detmold
 Germany

www.weidmueller.com

Illustration du produit

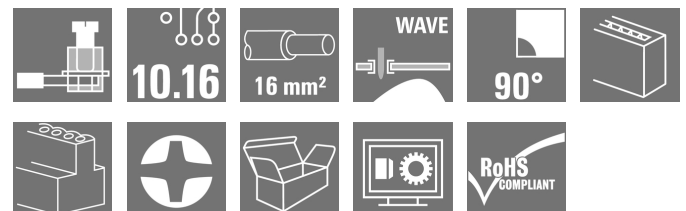


Figure similaire

76 A et 16 mm² de section sont les caractéristiques de ce bloc de jonction pour circuit imprimé avec raccordement à étrier éprouvé, au pas de 10,16 mm, sortie à 90°.

Informations générales de commande

Version	Bloc de jonction pour circuit imprimé, 10.16 mm, Nombre de pôles: 4, 90°, Longueur du picot à souder (l): 3.2 mm, étamé, gris gravier, Raccordement vissé, Plage de serrage, max. : 16 mm ² , Boîte
Référence	1791090000
Type	LU 10.16/04/90 3.2SN GY BX
GTIN (EAN)	4032248219933
Qté.	20 pièce(s)
Indices de produit	IEC: 1000 V / 76 A / 0.5 - 16 mm ² UL: 300 V / 65 A / AWG 26 - AWG 6
Emballage	Boîte
Date de création	29 mars 2023 16:32:22 CEST

LU 10.16/04/90 3.2SN GY BX
Weidmüller Interface GmbH & Co. KG

Klingenbergstraße 26

D-32758 Detmold

Germany

www.weidmueller.com

Caractéristiques techniques
Dimensions et poids

Profondeur	18,3 mm	Profondeur (pouces)	0,72 inch
Hauteur	31,7 mm	Hauteur (pouces)	1,248 inch
Hauteur version la plus basse	28,5 mm	Largeur	40,64 mm
Largeur (pouces)	1,6 inch	Poids net	40,4 g

Températures

Température de fonctionnement , min.	-50 °C	Température de fonctionnement , max.	120 °C
--------------------------------------	--------	--------------------------------------	--------

Classifications

ETIM 6.0	EC002643	ETIM 7.0	EC002643
ETIM 8.0	EC002643	ECLASS 9.0	27-44-04-01
ECLASS 9.1	27-44-04-01	ECLASS 10.0	27-44-04-01
ECLASS 11.0	27-46-01-01	ECLASS 12.0	27-46-01-01

Conducteurs indiqués pour raccordement

Plage de serrage, min.	0,14 mm ²
Plage de serrage, max.	16 mm ²
Section de raccordement du conducteur,AWG 22	
AWG, min.	
Section de raccordement du conducteur,AWG 8	
AWG, max.	
Rigide, min. H05(07) V-U	0,5 mm ²
Rigide, max. H05(07) V-U	16 mm ²
Semi-rigide, min. H07V-R	6 mm ²
multibrin, max. H07V-R	16 mm ²
souple, min. H05(07) V-K	0,5 mm ²
souple, max. H05(07) V-K	16 mm ²
avec embout isolé DIN 46 228/4, min.	2,5 mm ²
avec embout isolé DIN 46 228/4, max.	10 mm ²
avec embout, DIN 46228 pt 1, min.	2,5 mm ²
avec embout selon DIN 46 228/1, max.	10 mm ²
Jauge à bouchon selon EN 60999 a x b	5,4 mm x 5,1 mm; 5,3 mm
	; ø

Caractéristiques techniques

Raccordement	Section pour le raccordement du conducteur	Type	câblage fin
		nominal	2,5 mm ²
Embout		Longueur de dénudage	nominal 12 mm
		Embout recommandé	H2,5/12
		Longueur de dénudage	nominal 14 mm
		Embout recommandé	H2,5/19D BL
Section pour le raccordement du conducteur	Type	câblage fin	
	nominal	4 mm ²	
Embout		Longueur de dénudage	nominal 12 mm
		Embout recommandé	H4,0/12
		Longueur de dénudage	nominal 14 mm
		Embout recommandé	H4,0/20D GR
Section pour le raccordement du conducteur	Type	câblage fin	
	nominal	6 mm ²	
Embout		Longueur de dénudage	nominal 12 mm
		Embout recommandé	H6,0/12
		Longueur de dénudage	nominal 14 mm
		Embout recommandé	H6,0/20 SW
Section pour le raccordement du conducteur	Type	câblage fin	
	nominal	10 mm ²	
Embout		Longueur de dénudage	nominal 15 mm
		Embout recommandé	H10,0/22 EB
		Longueur de dénudage	nominal 12 mm
		Embout recommandé	H10,0/12

Texte de référence Choisissez la longueur des embouts en fonction du produit et de la tension nominale., Le diamètre extérieur du collier plastique ne doit pas être plus grand que le pas (P)

Paramètres du système

Famille de produits	OMNIMATE Power - série LU	Technique de raccordement de conducteurs	Raccordement vissé
Montage sur le circuit imprimé	Raccordement soudé THT	Orientation de la sortie du conducteur	90°
Pas en mm (P)	10,16 mm	Pas en pouces (P)	0,4 inch
Nombre de pôles	4	Nombre de pôles	1
Juxtaposables côté client	Oui	Nombre de séries	1
nombre maximal de pôles juxtaposables par rangée	10	Longueur du picot à souder (l)	3,2 mm
Dimensions du picot à souder	1,2 x 1,2 mm	Dimension du picot à souder = tolérance d	0 / -0,15 mm
Diamètre du trou d'implantation (D)	1,6 mm	Tolérance du diamètre du trou d'implantation (D)	+ 0,1 mm
Nombre de picots par pôle	4	Lame de tournevis	1,0 x 5,5
Norme lame de tournevis	DIN 5264	Couple de serrage, min.	1,2 Nm
Couple de serrage, max.	2,2 Nm	Vis de serrage	M 4
Longueur de dénudage	12 mm	L1 en mm	30,48 mm
L1 en pouce	1,2 inch	Protection au toucher selon DIN VDE 0470	IP 20 enfiché/ IP 10 non enfiché
Protection au toucher selon DIN VDE 57106	protection doigt	Degré de protection	IP20
Résistance de passage	0,50 mΩ		

LU 10.16/04/90 3.2SN GY BX

Weidmüller Interface GmbH & Co. KG

Klingenbergstraße 26

D-32758 Detmold

Germany

www.weidmueller.com

Caractéristiques techniques


Données des matériaux

Matériau isolant	Wemid (PA)	Couleur	gris gravier
Tableau des couleurs (similaire)	RAL 7032	Groupe de matériaux isolants	I
Indice de Poursuite Comparatif (CTI)	≥ 600	Classe d'inflammabilité selon UL 94	V-0
Matériau des contacts	E-Cu	Surface du contact	étamé
Structure en couches du raccordement soudé	1.5...3 µm Ni / 4...6 µm Sn mat	Température de stockage, min.	-40 °C
Température de stockage, max.	70 °C	Température de fonctionnement, min.	-50 °C
Température de fonctionnement, max.	120 °C	Plage de température montage, min.	-25 °C
Plage de température montage, max.	120 °C		

Données nominales selon CEI

testé selon la norme	IEC 60664-1, IEC 61984	Courant nominal, nombre de pôles min. (Tu = 20 °C)	76 A
Courant nominal, nombre de pôles max. (Tu = 20 °C)	72 A	Courant nominal, nombre de pôles min. (Tu = 40 °C)	76 A
Courant nominal, nombre de pôles max. (Tu = 40 °C)	62 A	Tension de choc nominale pour classe de surtension/Degré de pollution II/2	1 000 V
Tension de choc nominale pour classe de surtension/Degré de pollution III/2	690 V	Tension de choc nominale pour classe de surtension/Degré de pollution III/3	690 V
Tension de choc nominale pour classe de surtension/Degré de pollution II/2	4 kV	Tension de choc nominale pour classe de surtension/Degré de pollution III/2	6 kV
Tension de choc nominale pour classe de surtension/Degré de pollution III/3	6 kV	Tenue aux courants de faible durée	2 x 1s mit 700 A

Données nominales selon CSA

Institut (CSA)		Certificat N° (CSA)	200039-1198743
Tension nominale (groupe d'utilisation B / CSA)	300 V	Tension nominale (groupe d'utilisation C / CSA)	150 V
Tension nominale (groupe d'utilisation D / CSA)	300 V	Courant nominal (groupe d'utilisation B / CSA)	65 A
Courant nominal (groupe d'utilisation C / CSA)	65 A	Courant nominal (groupe d'utilisation D / CSA)	10 A
Section de raccordement de câble AWG, min.	AWG 22	Section de raccordement de câble AWG, max.	AWG 6
Référence aux valeurs approuvées	Les spécifications indiquent les valeurs maximales. Détails - voir le certificat d'agrément.		


LU 10.16/04/90 3.2SN GY BX

Weidmüller Interface GmbH & Co. KG
 Klingenbergstraße 26
 D-32758 Detmold
 Germany

www.weidmueller.com

Caractéristiques techniques

Données nominales selon UL 1059

Institut (UR)		Certificat N° (UR)	E60693
Tension nominale (groupe d'utilisation B / UL 1059)	300 V	Tension nominale (groupe d'utilisation C / UL 1059)	150 V
Tension nominale (groupe d'utilisation D / UL 1059)	600 V	Courant nominal (groupe d'utilisation B / UL 1059)	65 A
Courant nominal (groupe d'utilisation C / UL 1059)	65 A	Courant nominal (groupe d'utilisation D / UL 1059)	5 A
Section de raccordement de câble AWG, min.	AWG 26	Section de raccordement de câble AWG, max.	AWG 6
Référence aux valeurs approuvées	Les spécifications indiquent les valeurs maximales. Détails - voir le certificat d'agrément.		

Emballage

Emballage	Boîte	Longueur VPE	178 mm
Largeur VPE	100 mm	Hauteur VPE	52 mm

Contrôles de type

Test : durabilité des marquages	Test	marque d'origine, identification du type, type de matériau, section nominale, marque d'agrément CSA, marque d'agrément UL, pas, longévité
	Évaluation	disponible
Test : section à fixer	Type de conducteur	Type de conducteur et H05V-K0.5 section du conducteur
		Type de conducteur et H05V-U0.5 section du conducteur
		Type de conducteur et H07V-K10 section du conducteur
		Type de conducteur et H07V-U10 section du conducteur
		Type de conducteur et H07V-U16 section du conducteur
		Type de conducteur et AWG 8/19 section du conducteur
		Type de conducteur et AWG 22/1 section du conducteur
	Type de conducteur et AWG 22/19 section du conducteur	
Évaluation	réussite	

LU 10.16/04/90 3.2SN GY BX

Weidmüller Interface GmbH & Co. KG
 Klingenbergstraße 26
 D-32758 Detmold
 Germany

www.weidmueller.com

Caractéristiques techniques

Test des dommages causés aux et au desserrage accidentel des conducteurs	Norme	EN 60947-1/1991 section 8.2.4.3	
	Exigence	0,3 kg	
	Type de conducteur	Type de conducteur et H05V-K0.5 section du conducteur	
		Type de conducteur et H05V-U0.5 section du conducteur	
		Type de conducteur et AWG 22/1 section du conducteur	
		Type de conducteur et AWG 22/19 section du conducteur	
	Évaluation	réussite	
	Exigence	2.0 kg	
	Type de conducteur	Type de conducteur et H07V-K10 section du conducteur	
		Type de conducteur et H07V-U10 section du conducteur	
		Type de conducteur et AWG 8/19 section du conducteur	
	Évaluation	réussite	
Exigence	2,9 kg		
Type de conducteur	Type de conducteur et H07V-U16 section du conducteur		
Évaluation	réussite		
Test de décrochage	Norme	EN 60947-1/1991 section 8.2.4.4	
	Exigence	≥20 N	
	Type de conducteur	Type de conducteur et AWG 22/1 section du conducteur	
		Type de conducteur et AWG 22/19 section du conducteur	
	Évaluation	réussite	
	Exigence	≥30 N	
	Type de conducteur	Type de conducteur et H05V-K0.5 section du conducteur	
		Type de conducteur et H05V-U0.5 section du conducteur	
	Évaluation	réussite	
	Exigence	≥ 90N	
	Type de conducteur	Type de conducteur et H07V-K10 section du conducteur	
		Type de conducteur et H07V-U10 section du conducteur	
		Type de conducteur et AWG 8/19 section du conducteur	
	Évaluation	réussite	
	Exigence	≥100 N	
	Type de conducteur	Type de conducteur et H07V-U16 section du conducteur	
	Évaluation	réussite	

Note importante
Conformité IPC

Conformité : les produits sont conçus, fabriqués et livrés selon des normes internationales reconnues ; et ils sont conformes aux caractéristiques garanties dans la fiche de données / respectent les propriétés décoratives selon IPC-A-610 « Classe 2 ». Des requêtes supplémentaires sur le produit peuvent être évaluées sur demande.

Remarques

- Stockage à long terme du produit à une température moyenne de 50 °C et une humidité moyenne de 70 %, 36 mois

LU 10.16/04/90 3.2SN GY BX

Weidmüller Interface GmbH & Co. KG
 Klingenbergstraße 26
 D-32758 Detmold
 Germany

www.weidmueller.com

Caractéristiques techniques

Agréments

Agréments



ROHS Conforme

UL File Number Search Site Web UL

Certificat N° (UR) E60693

Téléchargements

Agrément/Certificat/Document de conformité	Declaration of the Manufacturer
Données techniques	CAD data – STEP
Données techniques	WSCAD
Notification de modification produit	20220201 Visual change OMNIMATE® Power PCB terminal blocks and connectors 20220201 Visuelle Änderung OMNIMATE® Power Leiterplattenklemmen und -steckverbinder
Documentation utilisateur	QR-Code product handling video
Catalogue	Catalogues in PDF-format
Brochures	FL DRIVES EN MB DEVICE MANUF. EN FL DRIVES DE FL APPL_INVERTER EN FL_BASE_STATION_EN FL ELEVATOR EN FL POWER SUPPLY EN FL 72H SAMPLE SER EN PO OMNIMATE EN

Fiche de données

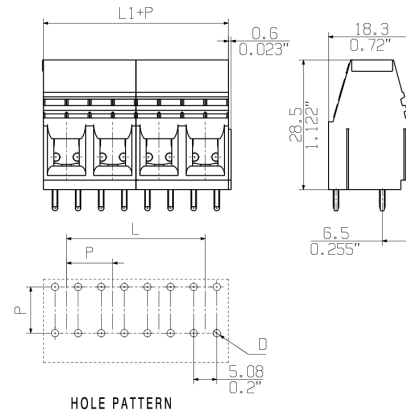
LU 10.16/04/90 3.2SN GY BX

Weidmüller Interface GmbH & Co. KG
 Klingenbergstraße 26
 D-32758 Detmold
 Germany

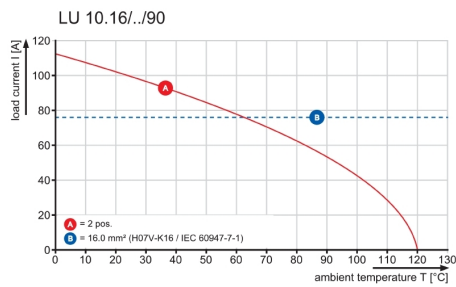
www.weidmueller.com

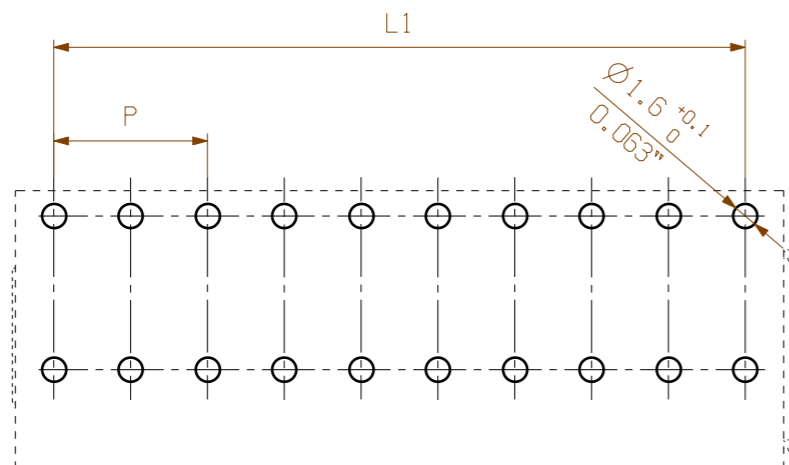
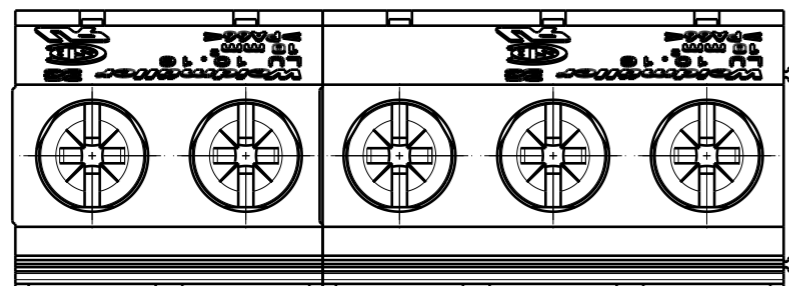
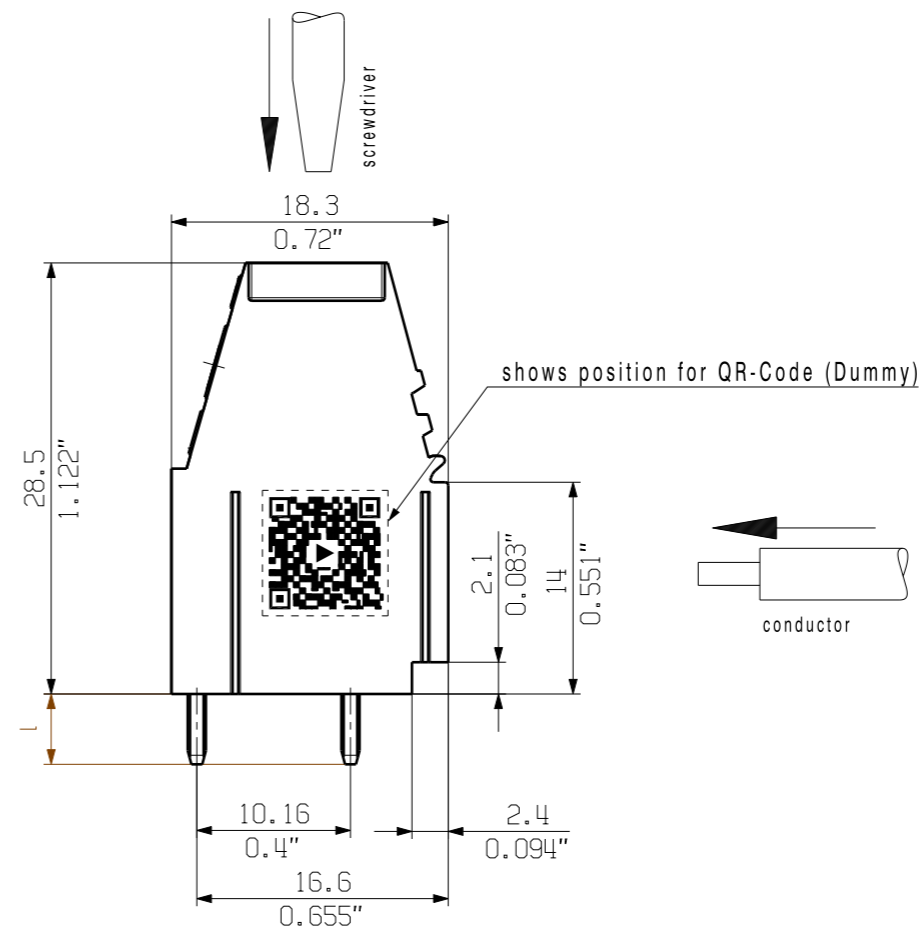
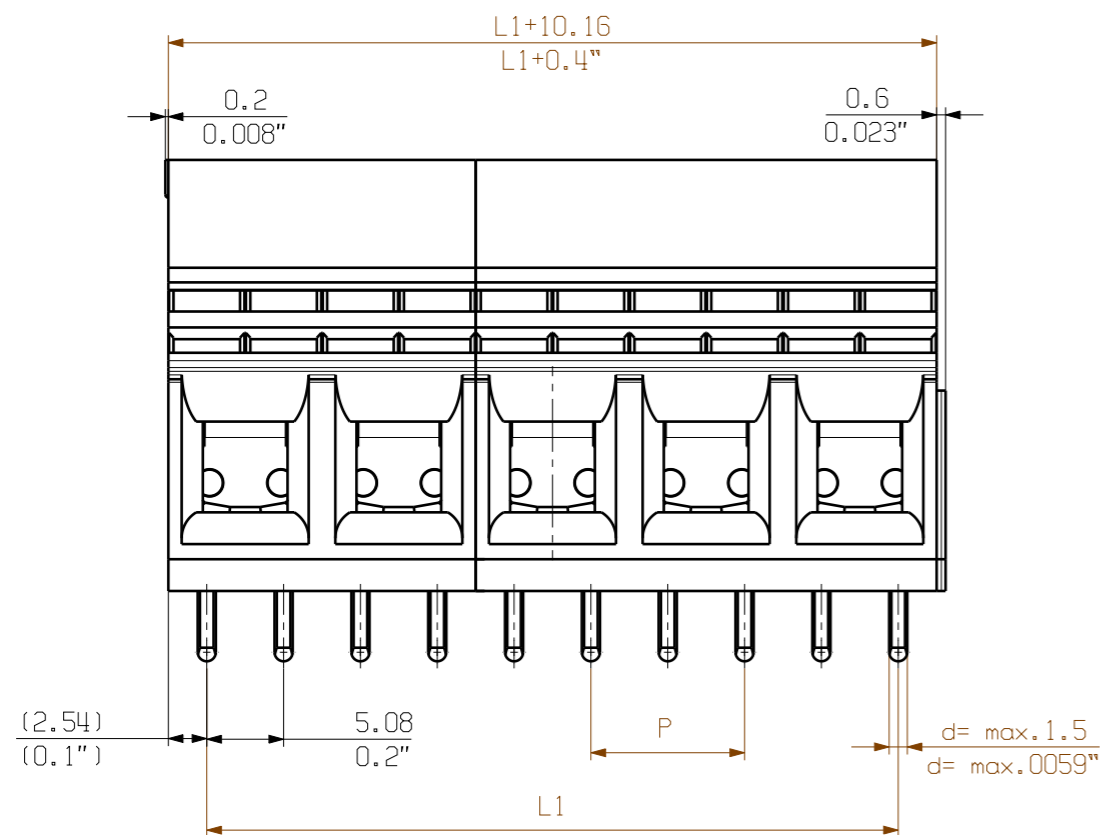
Dessins

Dimensional drawing



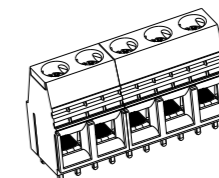
Graph





shown : LU 10.16/05/90

l = solder pin length (4.5/3.2)
 P = pitch (10.16)
 n = no of poles



12	116,84	4,600
11	106,68	4,200
10	96,52	3,800
9	86,36	3,400
8	76,20	3,000
7	66,04	2,600
6	55,88	2,200
5	45,72	1,800
4	35,56	1,400
3	25,40	1,000
2	15,24	0,600
n	L1[mm]	L1 [Inch]

For the mounting of PCBs, it should be noted that the rated data relates only to the PCB components alone. The necessary creepage and clearance paths must be observed in connection with the respective applicant in accordance to IEC 664 / VDE 0110. The current-carrying capacity and pitch tolerance is to be determined according to DIN IEC 326 part 3 very fine.

Weidmüller PCB components are tested to the DIN EN 61984 standard, and are valid for its field of application. Provided that the components are used to the intended purpose, all requirements with respect to the occurring of electrical, mechanical, thermic and corrosive stress will be satisfied.

GENERAL TOLERANCE: DIN ISO 2768-mK		Prim PLM Part No.: 017733		Prim ERP Part No.: 1635920000	
102098		04			
First Issue Date 16.02.2018		Modification			
		Date		Name	
Scale: 2:1		16.02.2018		Administrator	
Size: A3		Responsible		Amann, Alexand	
Drawings Assembly		Approved		12.11.2018 Lang, Thomas	
				Drawing no. 21310 Issue no. 10 Sheet 01 of 01 sheets	
				LU 10.16/././90 LEITERPLATTENKLEMME PCB TERMINAL	
				Product file: 7232 LU 10.16	

Recommended wave soldering profiles

Weidmüller Interface GmbH & Co. KG
 Klängenbergstraße 16
 D-32758 Detmold
 Germany
 Fon: +49 5231 14-0
 Fax: +49 5231 14-292083
 www.weidmueller.com

Single Wave:



Double Wave:



Wave soldering profiles

Wired connection elements should be processed in accordance with the DIN EN 61760-1 standard. We have included two recommendations for practical wave soldering profiles, with which Weidmüller PCB terminals and connectors are qualified.

When choosing a suitable profile for your application, the following factors also need to be considered:

- PCB thickness
- Proportion of Cu in the layers
- Single/double-sided assembly
- Product range
- Heating and cooling rates

The single and double wave profiles each indicate the recommended operating range, including the maximum soldering temperature of 260°C. In practice, the maximum soldering temperature is quite often well below the above maximum profile.