

SC 3.81/05/90G 3.2SN GN BX

Weidmüller Interface GmbH & Co. KG

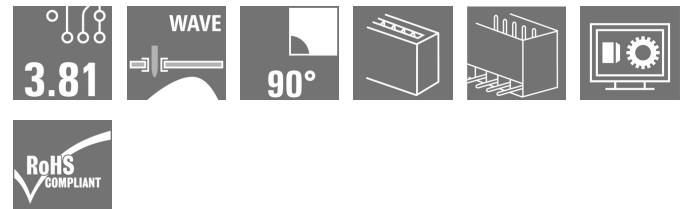
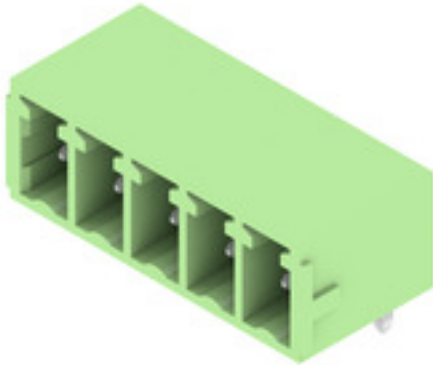
Klingenbergstraße 26

D-32758 Detmold

Germany

www.weidmueller.com

Illustration du produit



Le connecteur mâle SC présente un sens d'insertion parallèle au circuit imprimé (couché) et est disponible en version fermée (G) et avec brides à visser (F).

Le layout des connecteurs enfichables à pas de 3,81 mm (0.15 pouces) de Weidmüller est compatible avec les connecteurs enfichables courants, laisse une place pour l'impression et le codage, de même qu'un logement pour un Indicateur par guides de lumière.

Informations générales de commande

| | |
|--------------------|---|
| Version | Connecteur pour circuit imprimé, Connecteur mâle, Fermé latéralement, Raccordement soudé THT, 3.81 mm, Nombre de pôles: 5, 90°, Longueur du picot à souder (l): 3.2 mm, étamé, Vert pâle, Boîte |
| Référence | 1793270000 |
| Type | SC 3.81/05/90G 3.2SN GN BX |
| GTIN (EAN) | 4032248227747 |
| Qté. | 84 pièce(s) |
| Indices de produit | IEC: 320 V / 17.5 A UL: 300 V / 10 A |

Emballage Boîte
Date de création 8 mars 2023 10:47:34 CET

SC 3.81/05/90G 3.2SN GN BX

Weidmüller Interface GmbH & Co. KG

Klingenbergstraße 26

D-32758 Detmold

Germany

www.weidmueller.com

Caractéristiques techniques

Dimensions et poids

| | | | |
|-------------------------------|------------|---------------------|------------|
| Profondeur | 9,2 mm | Profondeur (pouces) | 0,362 inch |
| Hauteur | 10,3 mm | Hauteur (pouces) | 0,406 inch |
| Hauteur version la plus basse | 7,1 mm | Largeur | 20,45 mm |
| Largeur (pouces) | 0,805 inch | Poids net | 0,833 g |

Températures

| | | | |
|--------------------------------------|--------|--------------------------------------|--------|
| Température de fonctionnement , min. | -50 °C | Température de fonctionnement , max. | 120 °C |
|--------------------------------------|--------|--------------------------------------|--------|

Classifications

| | | | |
|-------------|-------------|-------------|-------------|
| ETIM 6.0 | EC002637 | ETIM 7.0 | EC002637 |
| ETIM 8.0 | EC002637 | ECLASS 9.0 | 27-44-04-02 |
| ECLASS 9.1 | 27-44-04-02 | ECLASS 10.0 | 27-44-04-02 |
| ECLASS 11.0 | 27-46-02-01 | ECLASS 12.0 | 27-46-02-01 |

Caractéristiques du système

| | | | |
|--|---|--|----------------------------------|
| Famille de produits | OMNIMATE Signal - série BC/SC 3.81 | Type de raccordement | Raccordement sur platine |
| Montage sur le circuit imprimé | Raccordement soudé THT | Pas en mm (P) | 3,81 mm |
| Pas en pouces (P) | 0,15 inch | Angle de sortie | 90° |
| Nombre de pôles | 5 | Nombre de picots par pôle | 1 |
| Longueur du picot à souder (l) | 3,2 mm | Tolérance sur la longueur du picot à souder | 0 / -0,2 mm |
| Dimensions du picot à souder | d = 1,0 mm, octogonal | Dimension du picot à souder = tolérance d | 0 / -0,03 mm |
| Diamètre du trou d'implantation (D) | 1,2 mm | Tolérance du diamètre du trou d'implantation (D) | + 0,1 mm |
| L1 en mm | 15,24 mm | L1 en pouce | 0,6 inch |
| Nombre de séries | 1 | Nombre de pôles | 1 |
| Protection au toucher selon DIN VDE 57 106 | protection doigt non enfiché/ protection appui de la main enfiché | Protection au toucher selon DIN VDE 0470 | IP 20 enfiché/ IP 10 non enfiché |
| Résistance de passage | ≤5 mΩ | Codable | Oui |
| Force d'enfichage/pôle, max. | 7 N | Force d'extraction/pôle, max. | 5 N |

Données des matériaux

| | | | |
|--------------------------------------|-------------------|--------------------------------------|-----------|
| Matériau isolant | PA GF | Couleur | Vert pâle |
| Tableau des couleurs (similaire) | RAL 6021 | Groupe de matériaux isolants | II |
| Indice de Poursuite Comparatif (CTI) | ≥ 550 | Classe d'inflammabilité selon UL 94 | V-0 |
| Matériau des contacts | Alliage de cuivre | Surface du contact | étamé |
| Température de stockage, min. | -40 °C | Température de stockage, max. | 70 °C |
| Température de fonctionnement , min. | -50 °C | Température de fonctionnement , max. | 120 °C |
| Plage de température montage, min. | -25 °C | Plage de température montage, max. | 120 °C |

SC 3.81/05/90G 3.2SN GN BX

Weidmüller Interface GmbH & Co. KG
Klingenbergstraße 26
D-32758 Detmold
Germany

www.weidmueller.com

Caractéristiques techniques


Données nominales selon CEI

| | | | |
|---|------------------------|---|-----------------|
| testé selon la norme | IEC 60664-1, IEC 61984 | Courant nominal, nombre de pôles min. (Tu = 20 °C) | 17,5 A |
| Courant nominal, nombre de pôles max. (Tu = 20 °C) | 17,5 A | Courant nominal, nombre de pôles min. (Tu = 40 °C) | 17,5 A |
| Courant nominal, nombre de pôles max. (Tu = 40 °C) | 16,3 A | Tension de choc nominale pour classe de surtension/Degré de pollution II/2 | 320 V |
| Tension de choc nominale pour classe de surtension/Degré de pollution III/2 | 160 V | Tension de choc nominale pour classe de surtension/Degré de pollution III/3 | 160 V |
| Tension de choc nominale pour classe de surtension/Degré de pollution II/2 | 2,5 kV | Tension de choc nominale pour classe de surtension/Degré de pollution III/2 | 2,5 kV |
| Tension de choc nominale pour classe de surtension/Degré de pollution III/3 | 2,5 kV | Tenue aux courants de faible durée | 3 x 1s mit 76 A |

Données nominales selon CSA

| | | | |
|---|-------|--|-----|
| Tension nominale (groupe d'utilisation B / CSA) | 300 V | Courant nominal (groupe d'utilisation B / CSA) | 8 A |
|---|-------|--|-----|

Données nominales selon UL 1059

| | | | |
|---|--|---|--------|
| Institut (cURus) |  | Certificat N° (cURus) | E60693 |
| Tension nominale (groupe d'utilisation B / UL 1059) | 300 V | Tension nominale (groupe d'utilisation D / UL 1059) | 300 V |
| Courant nominal (groupe d'utilisation B / UL 1059) | 10 A | Courant nominal (groupe d'utilisation D / UL 1059) | 10 A |
| Référence aux valeurs approuvées | Les spécifications indiquent les valeurs maximales. Détails - voir le certificat d'agrément. | | |

Emballage

| | | | |
|-------------|--------|--------------|--------|
| Emballage | Boîte | Longueur VPE | 349 mm |
| Largeur VPE | 141 mm | Hauteur VPE | 31 mm |

Note importante

| | | | |
|----------------|---|--|--|
| Conformité IPC | Conformité : les produits sont conçus, fabriqués et livrés selon des normes internationales reconnues ; et ils sont conformes aux caractéristiques garanties dans la fiche de données / respectent les propriétés décoratives selon IPC-A-610 « Classe 2 ». Des requêtes supplémentaires sur le produit peuvent être évaluées sur demande. | | |
| Remarques | <ul style="list-style-type: none"> • Autres variantes sur demande • Sur le schéma, P = pas • Les données nominales se réfèrent au composant lui-même. Les lignes d'air et de fuite par rapport aux autres composants doivent être déterminées en tenant compte des normes applicables. • Stockage à long terme du produit à une température moyenne de 50 °C et une humidité moyenne de 70 %, 36 mois | | |

SC 3.81/05/90G 3.2SN GN BX

Weidmüller Interface GmbH & Co. KG
 Klingenbergstraße 26
 D-32758 Detmold
 Germany

www.weidmueller.com

Caractéristiques techniques

Agréments

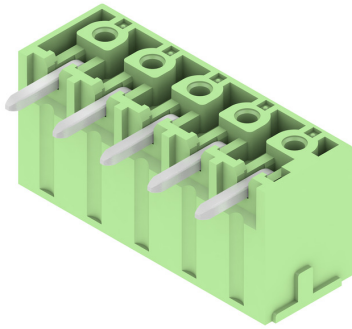
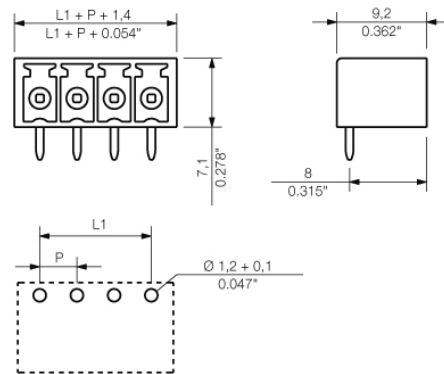
Agréments



| | |
|-----------------------|-------------|
| ROHS | Conforme |
| UL File Number Search | Site Web UL |
| Certificat N° (cURus) | E60693 |

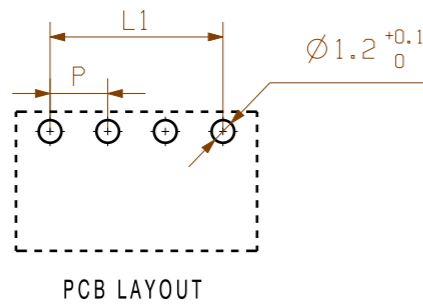
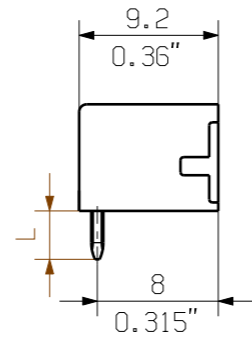
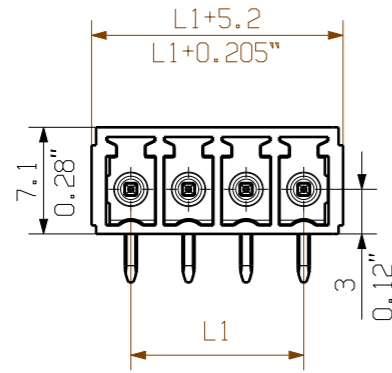
Téléchargements

| | |
|--|--|
| Agrément/Certificat/Document de conformité | Declaration of the Manufacturer |
| Données techniques | WSCAD |
| Notification de modification produit | Change of packaging - DE Change of packaging - EN |
| Catalogue | Catalogues in PDF-format |
| Brochures | FL DRIVES EN MB DEVICE MANUF. EN FL DRIVES DE FL BUILDING SAFETY EN FL APPL LED LIGHTING EN FL INDUSTR.CONTROLS EN FL MACHINE SAFETY EN FL HEATING ELECTR EN FL APPL INVERTER EN FL BASE STATION EN FL ELEVATOR EN FL POWER SUPPLY EN FL 72H SAMPLE SER EN PO OMNIMATE EN |

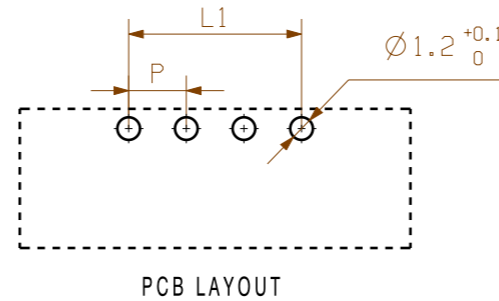
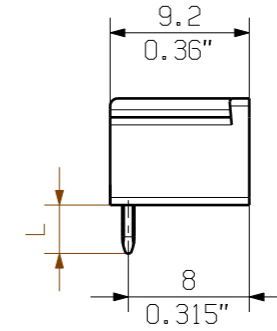
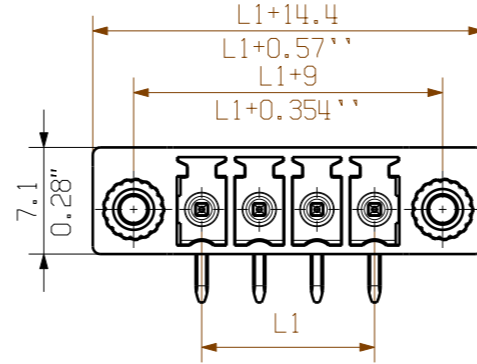
Fiche de données**SC 3.81/05/90G 3.2SN GN BX****Weidmüller Interface GmbH & Co. KG**
Klingenbergstraße 26
D-32758 Detmold
Germanywww.weidmueller.com**Dessins****Illustration du produit****Dimensional drawing**

08

SC 3.81/.../90G 3.2....



SC 3.81/.../90F 3.2...



KUNDENZEICHUNG
CUSTOMER DRAWING

P=3.81

| | | |
|----|---------|-----------|
| 20 | 72.39 | 2.850 |
| 19 | 68.58 | 2.700 |
| 18 | 64.77 | 2.550 |
| 17 | 60.96 | 2.400 |
| 16 | 57.15 | 2.250 |
| 15 | 53.34 | 2.100 |
| 14 | 49.53 | 1.950 |
| 13 | 45.72 | 1.800 |
| 12 | 41.91 | 1.650 |
| 11 | 38.10 | 1.500 |
| 10 | 34.29 | 1.350 |
| 9 | 30.48 | 1.200 |
| 8 | 26.67 | 1.050 |
| 7 | 22.86 | 0.900 |
| 6 | 19.05 | 0.750 |
| 5 | 15.24 | 0.600 |
| 4 | 11.43 | 0.450 |
| 3 | 7.62 | 0.300 |
| 2 | 3.81 | 0.150 |
| N | L1 [mm] | L1 [inch] |

For the mounting of PCBs, it should be noted that the rated data given in the catalogue relates only to the connection elements. The necessary creepage and clearance paths must be observed in connection with the respective applicant in accordance to VDE 0110. The current-carrying capacity and pitch tolerance is to be determined according to DIN IEC 326 part 3 very fine.

Weidmüller connectors are tested to the DIN VDE 0627 standard, and are valid for its field of application. Provided that the connectors are used to the intended purpose, all requirements with respect to the occurring of electrical, mechanical, thermic and corrosive stress will be satisfied.

| | | | | |
|---|---------------|---------|---|--|
| GENERAL TOLERANCE: DIN ISO 2768-m RoHS COMPLIANT | 97482/0 | 01 | Weidmüller | C 40384 08 Drawing no. Issue no. |
| | 06.09.17 MA_J | | | |
| Modification | Date | Name | SC 3.81/.../90...3.2.... ANSCHLUSS STIFTLISTE PIN HEADER | |
| Drawn | 09.02.2006 | ZHANG_H | | |
| Responsible | | MA_J | | |
| Checked | 13.09.2017 | ZHOU_N | | |
| Supersedes: | Approved | XU_S | Product file: SC 3.81 | 7069 |

The reproduction, distribution and utilization of this document as well as the communication of its contents without explicit authorization is prohibited. Offenders will be held liable for the payment of damages. Weidmüller exclusively reserves the right to file for patents, utility models or designs.

© Weidmüller Interface GmbH & Co. KG

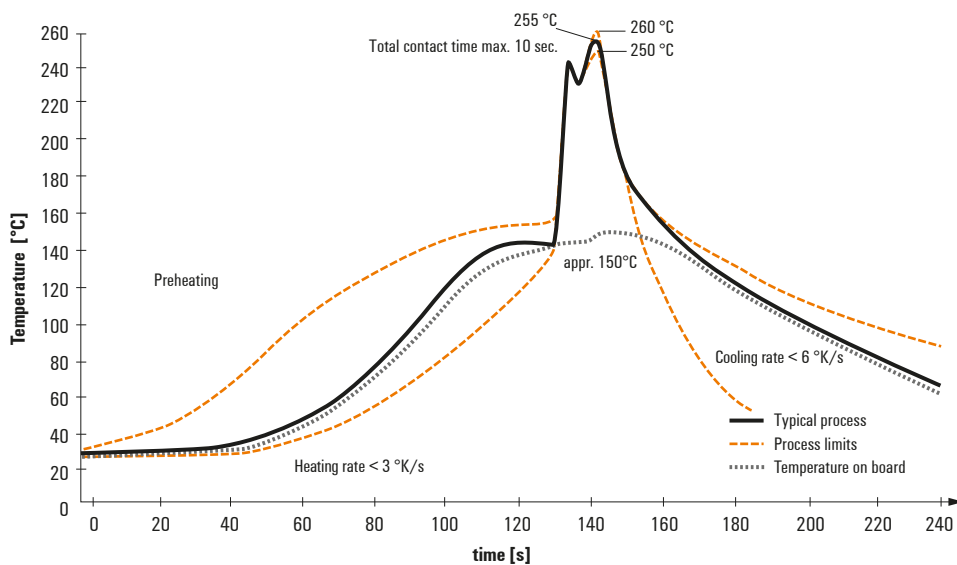
Recommended wave soldering profiles

Weidmüller Interface GmbH & Co. KG
 Klingenbergstraße 16
 D-32758 Detmold
 Germany
 Fon: +49 5231 14-0
 Fax: +49 5231 14-292083
 www.weidmueller.com

Single Wave:



Double Wave:



Wave soldering profiles

Wired connection elements should be processed in accordance with the DIN EN 61760-1 standard. We have included two recommendations for practical wave soldering profiles, with which Weidmüller PCB terminals and connectors are qualified.

When choosing a suitable profile for your application, the following factors also need to be considered:

- PCB thickness
- Proportion of Cu in the layers
- Single/double-sided assembly
- Product range
- Heating and cooling rates

The single and double wave profiles each indicate the recommended operating range, including the maximum soldering temperature of 260°C. In practice, the maximum soldering temperature is quite often well below the above maximum profile.