

SAI Y-4S M8-M8

Weidmüller Interface GmbH & Co. KG

Klingenbergstraße 26

D-32758 Detmold

Germany

www.weidmueller.com



Informations générales de commande

Version	Fiche Y, M8 / M8
Référence	1805660000
Type	SAI Y-4S M8-M8
GTIN (EAN)	4032248272723
Qté.	1 pièce(s)

SAI Y-4S M8-M8

Weidmüller Interface GmbH & Co. KG

Klingenbergstraße 26

D-32758 Detmold

Germany

www.weidmueller.com

Caractéristiques techniques

Dimensions et poids

Poids net 12 g

Classifications

ETIM 6.0	EC002925	ETIM 7.0	EC002925
ETIM 8.0	EC002925	ECLASS 9.0	27-44-01-06
ECLASS 9.1	27-44-01-06	ECLASS 10.0	27-44-01-06
ECLASS 11.0	27-44-01-06	ECLASS 12.0	27-44-01-06

Caractéristiques électriques - connecteurs débrochables à équiper

Codage	aucune	Courant nominal	4 A
Cycles d'enfichage	≥ 100	Degré de pollution	3
Degré de protection	IP67	Matériau de base du boîtier	PUR
Nombre de pôles	4	Plage de températures du coffret	-25...+85 °C
Raccordement du blindage	Non	Surface du contact	Au (Or)
Tension nominale	60 V		

Normes

Norme de connecteur IEC 61076-2-104

Caractéristiques de raccordement

Couple de serrage	M8 : 0,5 - 0,6 Nm	Sortie groupe - connecteur débrochable	Mâle M8
Sortie simple 1 - connecteur débrochable	Femelle M8	Sortie simple 2 - connecteur débrochable	Femelle M8

Caractéristiques générales

Codage	aucune	Courant nominal	4 A
Cycles d'enfichage	≥ 100	Degré de pollution	3
Degré de protection	IP67	Diamètre extérieur du conducteur	-
Filetage du raccordement	M8 / M8	Matériau de base du boîtier	PUR
Matériau de contact du mâle	CuZn	Matériau de contact de la femelle	CuSn
Nombre de pôles	4	Plage de températures du coffret	-25...+85 °C
Raccordement du blindage	Non	Surface du contact	Au (Or)
Tension nominale	60 V		

Conformité environnementale du produit

REACH SVHC	Lead 7439-92-1
SCIP	ebf89fc8-a87f-4691-b87a-dfb9921774b4

Agréments

Agréments



ROHS Conforme

Fiche de données**SAI Y-4S M8-M8****Weidmüller Interface GmbH & Co. KG**

Klingenbergstraße 26

D-32758 Detmold

Germany

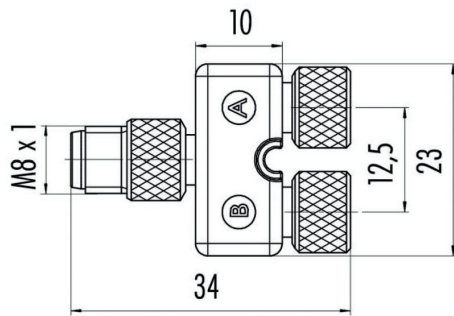
www.weidmueller.com**Caractéristiques techniques****Téléchargements**

Données techniques	CAD data – STEP
Catalogue	Catalogues in PDF-format
Brochures	FL FIELDWIRING EN FL FIELDWIRING EN

Fiche de données**SAI Y-4S M8-M8**

Weidmüller Interface GmbH & Co. KG
Klingenbergstraße 26
D-32758 Detmold
Germany

www.weidmueller.com

Dessins**Dessin coté****Schéma**