

**SAI-4-M 5P M12 1:1 UT****Weidmüller Interfaces GmbH & Co. KG**

Postfach 3030

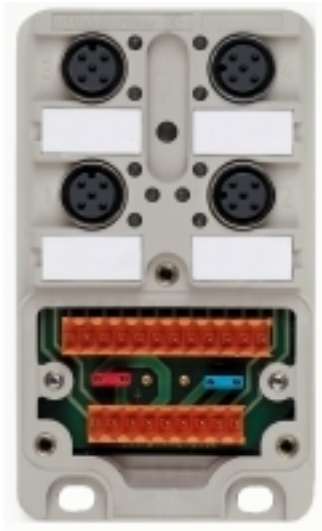
32760 Detmold

Tel. +49 5231 14-0

Fax. +49 5231 14-2083

info@weidmueller.com

www.weidmueller.com



Les répartiteurs M12 sont proposés dans de très nombreuses versions. Les 4, 6 ou 8 connecteurs M12 disposent de 4 ou 5 pôles. La sortie principale se présente sous forme de câble fixe, de capot à raccorder soi-même ou de M23. Il existe par ailleurs d'autres versions particulières. Il existe par exemple un répartiteur 1 : 1 permettant de choisir librement le raccordement ou des répartiteurs homologués Ex Zone 1.

**Informations générales de commande**

Version	Répartiteur passif capteurs-actionneurs, M12, Non
Référence	<a href="#">1806011000</a>
Type	SAI-4-M 5P M12 1:1 UT
GTIN (EAN)	4032248408719
Qté.	2 pièce(s)

## SAI-4-M 5P M12 1:1 UT

Weidmüller Interfaces GmbH &amp; Co. KG

Postfach 3030

32760 Detmold

Tel. +49 5231 14-0

Fax. +49 5231 14-2083

info@weidmueller.com

www.weidmueller.com

## Caractéristiques techniques

## Dimensions et poids

Poids net	116,5 g	www.weidmueller.com
-----------	---------	---------------------

## Températures

Température de fonctionnement	-20 - 90°C	Température de fonctionnement , min.	-20 °C
Température de fonctionnement , max.	90 °C		

## Classifications

ETIM 6.0	EC002585	ETIM 7.0	EC002585
ETIM 8.0	EC002585	ECLASS 9.0	27-44-01-08
ECLASS 9.1	27-44-01-08	ECLASS 10.0	27-44-01-08
ECLASS 11.0	27-44-01-08	ECLASS 12.0	27-44-01-08

## Caractéristiques des matériaux

Matériau de base du boîtier	Pocan	Matériau répartiteur	Plastique
Couleur du boîtier	gris, RAL 7032	Matériau du joint du capot	Viton
Raccord fileté femelle	CuZn, nickelé	Matériau des contacts	CuZn
Surface du contact	doré	Matériau du support des contacts	PBT (UL 94 V0)

## Caractéristiques techniques générales

Codage de voie d'enfichage	A	Degré de protection	IP67
Nombre de pôles	5	Nombre de contacts femelles	4
Filetage du raccordement	M12	Degré de pollution	3
Tenue au feu	V-0	Cycles d'enfichage	≤ 50
LED	Non	LED capteur	Non

## Caractéristiques électriques

Tension nominale, min.	10 V	Tension nominale, max.	30 V
Tension d'essai	1 kV	Courant max. par emplacement	4 A
Courant total	8 A	Courant par signal	2 A
Avec isolation de potentiel	Oui	Tenue d'isolation	10 <sup>9</sup> Ω

## Câble de données techniques

Nombre de pôles	5
-----------------	---

## Conformité environnementale du produit

REACH SVHC	Lead 7439-92-1
------------	----------------

## Agréments

Agréments



ROHS	Conforme
UL File Number Search	Site Web UL
Certificat N° (cURus)	E141197

Date de création 22 mars 2023 12:22:45 CET

Niveau du catalogue 17.03.2023 / Toutes modifications techniques réservées

2

**SAI-4-M 5P M12 1:1 UT****Weidmüller Interfaces GmbH & Co. KG**

Postfach 3030

32760 Detmold

Tel. +49 5231 14-0

Fax. +49 5231 14-2083

[info@weidmueller.com](mailto:info@weidmueller.com)[www.weidmueller.com](http://www.weidmueller.com)**Caractéristiques techniques****Téléchargements**

Données techniques	<a href="#">CAD data – STEP</a>
Données techniques	<a href="#">WSCAD</a>
Catalogue	<a href="#">Catalogues in PDF-format</a>
Brochures	<a href="#">FL FIELDWIRING EN</a> <a href="#">FL FIELDWIRING EN</a>

**SAI-4-M 5P M12 1:1 UT****Weidmüller Interfaces GmbH & Co. KG**

Postfach 3030

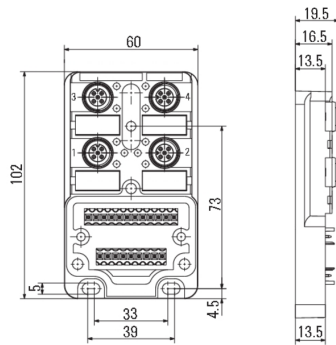
32760 Detmold

Tel. +49 5231 14-0

Fax. +49 5231 14-2083

**Dessins**

info@weidmueller.com

**Dessin coté****Schéma**