

SAI-8-M 5P M12 OL2**Weidmüller Interfaces GmbH & Co. KG**

Postfach 3030

32760 Detmold

Tel. +49 5231 14-0

Fax. +49 5231 14-2083

info@weidmueller.com

www.weidmueller.com



Les répartiteurs M12 sont proposés dans de très nombreuses versions. Les 4, 6 ou 8 connecteurs M12 disposent de 4 ou 5 pôles. La sortie principale se présente sous forme de câble fixe, de capot à raccorder soi-même ou de M23. Il existe par ailleurs d'autres versions particulières. Il existe par exemple un répartiteur 1 : 1 permettant de choisir librement le raccordement ou des répartiteurs homologués Ex Zone 1.

Informations générales de commande

Version	SAI passifs, Répartiteur passif capteurs-actionneurs, M12, Version capot, Non
Référence	1816610000
Type	SAI-8-M 5P M12 OL2
GTIN (EAN)	4032248308002
Qté.	1 pièce(s)

SAI-8-M 5P M12 OL2

Weidmüller Interfaces GmbH & Co. KG

Postfach 3030

32760 Detmold

Tel. +49 5231 14-0

Fax. +49 5231 14-2083

info@weidmueller.com

www.weidmueller.com

Caractéristiques techniques

Dimensions et poids

Poids net	270 g	www.weidmueller.com
-----------	-------	---------------------

Températures

Température de fonctionnement	-20 - 90°C	Température de fonctionnement , min.	-20 °C
Température de fonctionnement , max.	90 °C		

Classifications

ETIM 6.0	EC002585	ETIM 7.0	EC003558
ETIM 8.0	EC003558	ECLASS 9.0	27-44-01-08
ECLASS 9.1	27-44-01-08	ECLASS 10.0	27-44-01-11
ECLASS 11.0	27-44-01-11	ECLASS 12.0	27-44-01-11

Caractéristiques de raccordement

Diamètre extérieur du conducteur, min.	6 mm	Diamètre extérieur du conducteur, max.	12 mm
Longueur de dégainage	100 mm	Presse-étoupes	M 20
Plage de serrage, min.	0,08 mm ²	Plage de serrage, max.	1,5 mm ²
Rangement	Standard	Sortie répartiteur	Version capot
Type de raccordement PE	Raccordement vissé		

Caractéristiques des matériaux

Matériau de base du boîtier	Pocan	Matériau répartiteur	Plastique
Couleur du boîtier	gris, RAL 7032	Matériau du joint du capot	Viton
Raccord fileté femelle	CuZn, nickelé	Matériau des contacts	CuZn
Surface du contact	doré	Matériau du support des contacts	PBT (UL 94 V0)

Caractéristiques techniques générales

Codage de voie d'enchâssage	A	Degré de protection	IP68
Nombre de pôles	5	Nombre de contacts femelles	8
Filetage du raccordement	M12	Degré de pollution	3
Tenue au feu	V-0	Cycles d'enchâssage	≤ 50
LED	Non	Couleur de LED pour indicateur de fonctionnement	vert
Couleur de LED pour indicateur E/S	Jaune		

Caractéristiques électriques

Tension nominale, min.	10 V	Tension nominale, max.	30 V
Tension d'essai	1 kV	Courant max. par emplacement	4 A
Courant total	10 A	Courant par signal	2 A
Avec isolation de potentiel	Oui	Tenue d'isolation	10 ⁹ Ω

Câble de données techniques

Diamètre extérieur du conducteur, max.	12 mm	Diamètre extérieur du conducteur, min.	6 mm
Nombre de pôles	5	Utilisation sur chaîne porte-câbles	Non

Conformité environnementale du produit

REACH SVHC	Lead 7439-92-1
------------	----------------

Date de création 22 mars 2023 12:27:14 CET

Niveau du catalogue 17.03.2023 / Toutes modifications techniques réservées

Fiche de données**SAI-8-M 5P M12 OL2****Weidmüller Interfaces GmbH & Co. KG**

Postfach 3030

32760 Detmold

Tel. +49 5231 14-0

Fax. +49 5231 14-2083

info@weidmueller.comwww.weidmueller.com**Caractéristiques techniques****Agréments**

Agréments



ROHS

Conforme

Téléchargements

Données techniques	CAD data – STEP
Données techniques	WSCAD
Catalogue	Catalogues in PDF-format
Brochures	FL FIELDWIRING EN FL FIELDWIRING EN

Fiche de données

SAI-8-M 5P M12 OL2

Weidmüller Interfaces GmbH & Co. KG

Postfach 3030

32760 Detmold

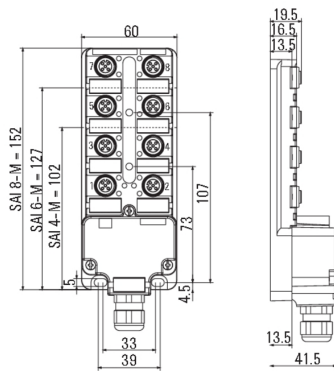
Tel. +49 5231 14-0

Fax. +49 5231 14-2083

Dessins

info@weidmueller.com

Dessin coté



Schéma

