

**SAI-06L-VPFC-3A-M08L-PNP-05U02****Weidmüller Interfaces GmbH & Co. KG**

Postfach 3030

32760 Detmold

Tel. +49 5231 14-0

Fax. +49 5231 14-2083

info@weidmueller.com

www.weidmueller.com

**Similaire à l'illustration**

La nouvelle M8 Line étroite de Weidmüller. Cette famille de produits se caractérise par la possibilité de repérage à chaque emplacement. Même le répartiteur 4 voies avec M12 de 8 pôles dispose d'une large place de repérage au niveau de chaque embase M8. Ce répartiteur très étroit, très court et très plat est en plus plus court que de nombreux modèles M8 courants.

- Répartiteur M8 très étroit, très court et très plat.
- La famille se compose de modules équipés de 4 à 8 voies M8 en version 3 ou 4 pôles.
- Sur demande du client il est possible de panacher les M8.
- Le répartiteur M8 Line est équipé de perçages transversaux..

**Informations générales de commande**

Version	SAI passifs, Répartiteur passif capteurs-actionneurs, M8, Version précâblée, 5 m, Oui
Référence	<a href="#">1828700000</a>
Type	SAI-06L-VPFC-3A-M08L-PNP-05U02
GTIN (EAN)	4032248335343
Qté.	1 pièce(s)

**SAI-06L-VPFC-3A-M08L-PNP-05U02**
**Weidmüller Interfaces GmbH & Co. KG**

Postfach 3030

32760 Detmold

Tel. +49 5231 14-0

Fax. +49 5231 14-2083

[info@weidmueller.com](mailto:info@weidmueller.com)
[www.weidmueller.com](http://www.weidmueller.com)

## Caractéristiques techniques

### Dimensions et poids

Profondeur	18,2 mm	Profondeur (pouces)	0,717 inch
Hauteur	118 mm	Hauteur (pouces)	4,646 inch
Largeur	24 mm	Largeur (pouces)	0,945 inch
Poids net	420 g		

### Températures

Température de fonctionnement	-25 - 80°C	Température de fonctionnement , min.	-25 °C
Température de fonctionnement , max.	80 °C		

### Classifications

ETIM 6.0	EC002585	ETIM 7.0	EC002585
ETIM 8.0	EC002585	ECLASS 9.0	27-44-01-08
ECLASS 9.1	27-44-01-08	ECLASS 10.0	27-44-01-08
ECLASS 11.0	27-44-01-08	ECLASS 12.0	27-44-01-08

### Caractéristiques de raccordement

Longueur de dégainage	100 mm	Sortie répartiteur	Version précâblée
-----------------------	--------	--------------------	-------------------

### Caractéristiques des matériaux

Matériau O-Ring	FKM	Matériau de base du boîtier	PBT
Matériau répartiteur	Plastique	Couleur du boîtier	noir (similaire à RAL 9005)
Raccord fileté femelle	CuZn, nickelé	Matériau des contacts	CuZn
Surface du contact	doré	Matériau du support des contacts	PBT (UL 94 V0)

### Caractéristiques techniques générales

Degré de protection	IP68	Nombre de pôles	3
Nombre de contacts femelles	6	Filetage du raccordement	M8
Degré de pollution	3	Tenue au feu	V-0
LED	Oui	LED capteur	Oui
Couleur de LED pour indicateur de fonctionnement	vert	Couleur de LED pour indicateur E/S	Jaune

### Caractéristiques électriques

Tension nominale, min.	10 V	Tension nominale, max.	30 V
Tension d'essai	1 kV	Courant max. par emplacement	2 A
Courant total	6 A	Courant par signal	1 A
Tenue d'isolation	10 <sup>9</sup> Ω		

### Câble de données techniques

Blindé	Non	Couleur de la gaine	noir
Cycles de courbure	2 Mio	Diamètre extérieur	7,2 mm
Halogène	Non	Matériau de la gaine	PUR
Nombre de pôles	3	Rayon de courbure, mobile	10 x diamètre du câble
Section max. du conducteur (Impression/en ligne)	6 x 0,34 mm <sup>2</sup> + 2 x 0,75 mm <sup>2</sup>	Longueur du câble	5 m
Utilisation sur chaîne porte-câbles	Oui		

Date de création 22 mars 2023 12:41:37 CET

Niveau du catalogue 17.03.2023 / Toutes modifications techniques réservées

**Fiche de données**

**SAI-06L-VPFC-3A-M08L-PNP-05U02**

**Weidmüller Interfaces GmbH & Co. KG**

Postfach 3030

32760 Detmold

Tel. +49 5231 14-0

Fax. +49 5231 14-2083

[info@weidmueller.com](mailto:info@weidmueller.com)

[www.weidmueller.com](http://www.weidmueller.com)

**Caractéristiques techniques**

**Conformité environnementale du produit**

REACH SVHC	Lead 7439-92-1	
SCIP	4060c755-8d0b-4d43-bdb3-4ffabe9d7497	

**Agréments**

Agréments



ROHS	Conforme
UL File Number Search	Site Web UL
Certificat N° (cURus)	E92202

**Téléchargements**

Données techniques	<a href="#">CAD data – STEP</a>
Données techniques	<a href="#">WSCAD, Zuken E3.S</a>
Notification de modification produit	<a href="#">20211208 Technical change to SAI M8 Line Distribution Boxes</a> <a href="#">20211208 Technische Änderung zu SAI M8 Line Verteiler</a>
Catalogue	<a href="#">Catalogues in PDF-format</a>
Brochures	<a href="#">FL FIELDWIRING EN</a> <a href="#">FL FIELDWIRING EN</a>

**SAI-06L-VPFC-3A-M08L-PNP-05U02**

Weidmüller Interfaces GmbH & Co. KG

Postfach 3030

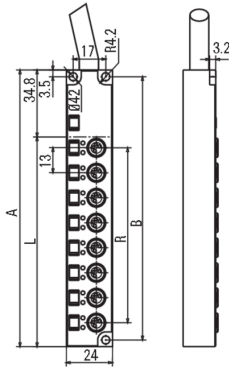
32760 Detmold

Tel. +49 5231 14-0

Fax. +49 5231 14-2083

**Dessins**

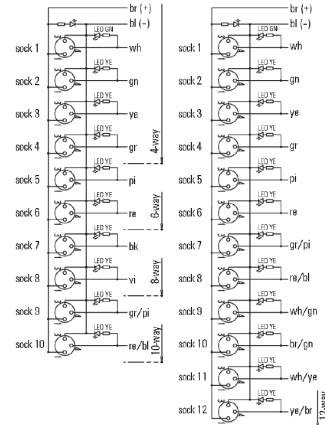
**Dessin coté**



Steckplatze	A	B	L	R
4	82	86	57.2	38
6	118	111	83.2	66
8	144	137	109.2	91
10	170	163	135.2	117
12	196	188	161.2	143

**Schéma**

info@weidmueller.com



**Schéma des pôles**

