

WDK 2.5/TR-DU-PE/O TNHE**Weidmüller Interfaces GmbH & Co. KG**

Postfach 3030

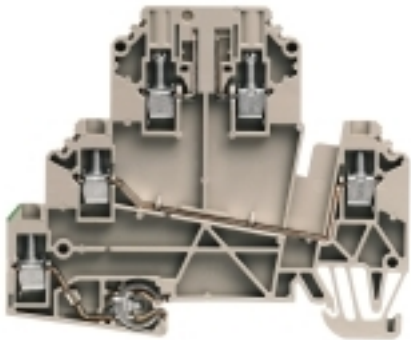
32760 Detmold

Tel. +49 5231 14-0

Fax. +49 5231 14-2083

info@weidmueller.com

www.weidmueller.com

Illustration du produit

Dans certaines applications, il est logique d'ajouter un point de test ou un élément de déconnexion au terminal traversant à des fins de test et de sécurité. Avec les blocs de jonction sectionnables de test, vous mesurez les circuits électriques en l'absence de tension. Bien que la ligne d'air et de fuite des points de déconnexion ne soit pas évaluée en termes dimensionnels, la force de tension de choc nominale spécifiée doit être prouvée.

Informations générales de commande

Version	Bloc de jonction de test sectionnable, Raccordement vissé, 2.5 mm ² , 500 V, 24 A, sans, Beige foncé
Référence	1833640000
Type	WDK 2.5/TR-DU-PE/O TNHE
GTIN (EAN)	4032248991129
Qté.	50 pièce(s)

WDK 2.5/TR-DU-PE/O TNHE

Weidmüller Interfaces GmbH & Co. KG

Postfach 3030

32760 Detmold

Tel. +49 5231 14-0

Fax. +49 5231 14-2083

info@weidmueller.com

www.weidmueller.com

Caractéristiques techniques

Dimensions et poids

Profondeur	66 mm	Profondeur (pouces)	2,598 inch
Profondeur, y compris rail DIN	67 mm	Hauteur	80,5 mm
Hauteur (pouces)	3,169 inch	Largeur	5,1 mm
Largeur (pouces)	0,201 inch	Poids net	17,36 g

Températures

Température de stockage	-25 °C...55 °C	Température d'utilisation permanente, min.	-50 °C
Température d'utilisation permanente, max.	120 °C		

Classifications

ETIM 6.0	EC000902	ETIM 7.0	EC000902
ETIM 8.0	EC000902	ECLASS 9.0	27-14-11-26
ECLASS 9.1	27-14-11-26	ECLASS 10.0	27-14-11-26
ECLASS 11.0	27-14-11-26	ECLASS 12.0	27-14-11-26

Autres caractéristiques techniques

Côté ouvert	droite	Type de montage	monté
Version à I#92épreuve de I#92explosion	Non		

Blocs de jonction sectionnables

Sectionnement longitudinal	sans	Sectionnement transversal	sans
douille test intégrée	Non		

Caractéristiques des matériaux

Matériau	Wemid	Couleur	Beige foncé
Classe d'inflammabilité selon UL 94	V-0		

Caractéristiques du système

Version	Raccordement vissé, Avec Raccordement PE, libre d'un côté	Flasque de fermeture nécessaire	Oui
Nombre de polarités	3	Nombre d'étages	3
Nombre de points de contact par étage	2	Nombre de potentiels par étage	1
Étages internes pontés	Non	Raccordement PE	Oui
Rail	TS 35	Fonction N	Non
Fonction PE	Oui	Fonction PEN	Non

Caractéristiques nominales

Section nominale	2,5 mm ²	Tension nominale	500 V
Courant nominal	24 A	Courant avec conducteur max.	24 A
Résistance de passage selon CEI 60947-7-x	1,33 mΩ	Tension de choc nominale	8 kV
Puissance dissipée conformément à CEI 60947-7-x	0,77 W	Degré de pollution	3

Date de création 16 mars 2023 11:44:21 CET

Niveau du catalogue 03.03.2023 / Toutes modifications techniques réservées

2

WDK 2.5/TR-DU-PE/O TNHE

Weidmüller Interfaces GmbH & Co. KG

Postfach 3030

32760 Detmold

Tel. +49 5231 14-0

Fax. +49 5231 14-2083

info@weidmueller.comwww.weidmueller.com

Caractéristiques techniques

Caractéristiques nominales selon CSA

Certificat N° (CSA)	200039-1057876	Courant gr. c (CSA)	20 A
Section max. du conducteur (CSA)	12 AWG	Section min. du conducteur (CSA)	30 AWG
Tension Gr C (CSA)	300 V		

Généralités

Rail	TS 35
------	-------

Raccordement (raccordement nominal)

Calibre selon 60 947-1	A2	Couple de serrage, max.	0,6 Nm
Couple de serrage, min.	0,5 Nm	Dimension de la lame	0,6 x 3,5 mm
Longueur de dénudage	8 mm	Nombre de raccords	5
Plage de serrage, max.	4 mm ²	Plage de serrage, min.	0,5 mm ²
Section de raccordement du conducteur, rigide, max.	4 mm ²	Section de raccordement du conducteur, rigide, min.	0,5 mm ²
Section de raccordement du conducteur, souple avec embout DIN 46228/1, max. 2,5 mm ²		Section de raccordement du conducteur, souple avec embout DIN 46228/1, min. 0,5 mm ²	
Section de raccordement du conducteur, souple avec embout DIN 46228/4, max. 2,5 mm ²		Section de raccordement du conducteur, souple avec embout DIN 46228/4, min. 0,5 mm ²	
Section de raccordement du conducteur, souple, max.	4 mm ²	Section de raccordement du conducteur, souple, min.	0,5 mm ²
Section de raccordement, semi-rigide, max.	4 mm ²	Section de raccordement, semi-rigide, min.	1,5 mm ²
Sens de raccordement	latéralement	Type de raccordement	Raccordement vissé
Vis de serrage	M 3		

Agréments

Agréments



ROHS	Conforme
------	----------

Téléchargements

Agrément/Certificat/Document de conformité	EAC certificate CE Declaration of Conformity CE Declaration of Conformity all terminals UKCA declaration of conformity
Données techniques	CAD data – STEP
Données techniques	WSCAD, Zuken E3.S
Documentation utilisateur	StorageConditionsTerminalBlocks
Catalogue	Catalogues in PDF-format
Brochures	

Fiche de données

WDK 2.5/TR-DU-PE/O TNHE

Weidmüller Interfaces GmbH & Co. KG

Postfach 3030

32760 Detmold

Tel. +49 5231 14-0

Fax. +49 5231 14-2083

info@weidmueller.com

www.weidmueller.com

Dessins

