

LP 5.08/05/135 3.2SN OR BX

Weidmüller Interface GmbH & Co. KG
Klingenbergstraße 26
D-32758 Detmold
Germany

www.weidmueller.com

Illustration du produit

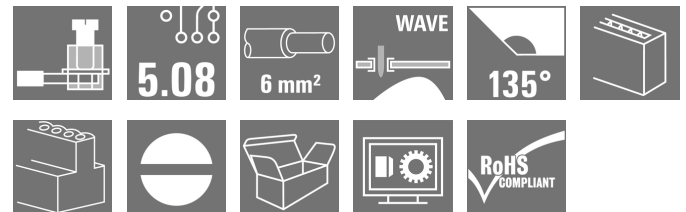
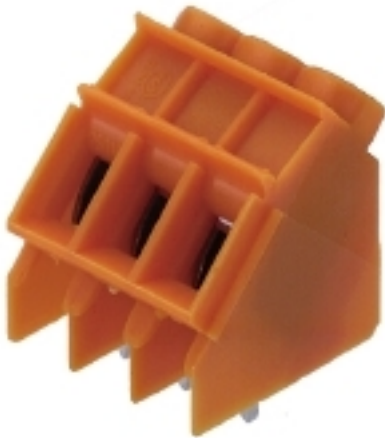


Figure similaire

Ce bloc de jonction pour circuit imprimé offre prise de test, 32 A et section 6 mm² avec raccordement à étrier éprouvé au pas de 5,00 et 5,08 mm, orientation de la sortie à 90° et 135°, avec de nombreuses fonctions auxiliaires.

Informations générales de commande

| | |
|--------------------|---|
| Version | Bloc de jonction pour circuit imprimé, 5.08 mm, Nombre de pôles: 5, 135°, Longueur du picot à souder (l): 3.2 mm, étamé, Orange, Raccordement vissé, Plage de serrage, max. : 6 mm ² , Boîte |
| Référence | 1843150000 |
| Type | LP 5.08/05/135 3.2SN OR BX |
| GTIN (EAN) | 4032248354719 |
| Qté. | 50 pièce(s) |
| Indices de produit | IEC: 500 V / 32 A / 0.5 - 6 mm ² UL: 300 V / 20 A / AWG 26 - AWG 12 |
| Emballage | Boîte |

Date de création 29 mars 2023 16:47:25 CEST

LP 5.08/05/135 3.2SN OR BX

Weidmüller Interface GmbH & Co. KG
Klingenbergstraße 26
D-32758 Detmold
Germany

www.weidmueller.com

Caractéristiques techniques

Dimensions et poids

| | | | |
|-------------------------------|------------|---------------------|------------|
| Profondeur | 17,5 mm | Profondeur (pouces) | 0,689 inch |
| Hauteur | 20 mm | Hauteur (pouces) | 0,787 inch |
| Hauteur version la plus basse | 16,8 mm | Largeur | 26 mm |
| Largeur (pouces) | 1,024 inch | Poids net | 7,3 g |

Températures

| | | | |
|--------------------------------------|--------|--------------------------------------|--------|
| Température de fonctionnement , min. | -50 °C | Température de fonctionnement , max. | 100 °C |
|--------------------------------------|--------|--------------------------------------|--------|

Classifications

| | | | |
|-------------|-------------|-------------|-------------|
| ETIM 6.0 | EC002643 | ETIM 7.0 | EC002643 |
| ETIM 8.0 | EC002643 | ECLASS 9.0 | 27-44-04-01 |
| ECLASS 9.1 | 27-44-04-01 | ECLASS 10.0 | 27-44-04-01 |
| ECLASS 11.0 | 27-46-01-01 | ECLASS 12.0 | 27-46-01-01 |

Conducteurs indiqués pour raccordement

| | |
|--|-------------------------|
| Plage de serrage, min. | 0,13 mm ² |
| Plage de serrage, max. | 6 mm ² |
| Section de raccordement du conducteur,AWG 26 | |
| AWG, min. | |
| Section de raccordement du conducteur,AWG 12 | |
| AWG, max. | |
| Rigide, min. H05(07) V-U | 0,5 mm ² |
| Rigide, max. H05(07) V-U | 6 mm ² |
| souple, min. H05(07) V-K | 0,5 mm ² |
| souple, max. H05(07) V-K | 4 mm ² |
| avec embout isolé DIN 46 228/4, min. | 0,5 mm ² |
| avec embout isolé DIN 46 228/4, max. | 2,5 mm ² |
| avec embout, DIN 46228 pt 1, min. | 0,5 mm ² |
| avec embout selon DIN 46 228/1, max. | 2,5 mm ² |
| Jauge à bouchon selon EN 60999 a x b | 2,8 mm x 2,4 mm; 3,0 mm |
| : ø | |

| | | | | |
|--|--|----------------------------|----------------------------|------|
| Raccordement | Section pour le raccordement du conducteur | Type | câblage fin | |
| | | nominal | 0,5 mm ² | |
| | Embout | Longueur de dénudage | nominal | 8 mm |
| | | Embout recommandé | H0.5/12 OR | |
| | | Longueur de dénudage | nominal | 6 mm |
| | | Embout recommandé | H0.5/6 | |
| | Section pour le raccordement du conducteur | Type | câblage fin | |
| | | nominal | 0,75 mm ² | |
| | Embout | Longueur de dénudage | nominal | 8 mm |
| | | Embout recommandé | H0.75/12 W | |
| | | Longueur de dénudage | nominal | 6 mm |
| | | Embout recommandé | H0.75/6 | |
| Section pour le raccordement du conducteur | Type | câblage fin | | |
| | nominal | 1 mm ² | | |
| Embout | Longueur de dénudage | nominal | 8 mm | |
| | Embout recommandé | H1.0/12 GE | | |
| | Longueur de dénudage | nominal | 6 mm | |
| | Embout recommandé | H1.0/6 | | |

Texte de référence Choisissez la longueur des embouts en fonction du produit et de la tension nominale., Le diamètre extérieur du collier plastique ne doit pas être plus grand que le pas (P)

LP 5.08/05/135 3.2SN OR BX
Weidmüller Interface GmbH & Co. KG

Klingenbergstraße 26

D-32758 Detmold

Germany

www.weidmueller.com

Caractéristiques techniques
Paramètres du système

| | | | |
|--|----------------------------|---|--------------------|
| Famille de produits | OMNIMATE Signal - série LP | Technique de raccordement de conducteurs | Raccordement vissé |
| Montage sur le circuit imprimé | Raccordement soudé THT | Orientation de la sortie du conducteur | 135° |
| Pas en mm (P) | 5,08 mm | Pas en pouces (P) | 0,2 inch |
| Nombre de pôles | 5 | Nombre de pôles | 1 |
| Juxtaposables côté client | Oui | Nombre de séries | 1 |
| nombre maximal de pôles juxtaposables par rangée | 24 | Longueur du picot à souder (l) | 3,2 mm |
| Dimensions du picot à souder | 0,75 x 0,9 mm | Diamètre du trou d'implantation (D) | 1,3 mm |
| Tolérance du diamètre du trou d'implantation (D) | + 0,1 mm | Nombre de picots par pôle | 1 |
| Lame de tournevis | 0,6 x 3,5 | Norme lame de tournevis | DIN 5264 |
| Couple de serrage, min. | 0,5 Nm | Couple de serrage, max. | 0,6 Nm |
| Vis de serrage | M 3 | Longueur de dénudage | 6 mm |
| L1 en mm | 20,32 mm | L1 en pouce | 0,8 inch |
| Protection au toucher selon DIN VDE 0470 | IP 20 | Protection au toucher selon DIN VDE 57106 | protection doigt |
| Degré de protection | IP20 | Résistance de passage | 1,20 mΩ |

Données des matériaux

| | | | |
|--|---------------------------|-------------------------------------|--------|
| Matériau isolant | PA | Couleur | Orange |
| Tableau des couleurs (similaire) | RAL 2000 | Groupe de matériaux isolants | I |
| Indice de Poursuite Comparatif (CTI) | ≥ 600 | Classe d'inflammabilité selon UL 94 | V-2 |
| Matériau des contacts | Alliage de cuivre | Surface du contact | étamé |
| Traitement | Ni 1-3 μm, SN 4-6 μm | Type étamé | mat |
| Structure en couches du raccordement soudé | 4...6 μm Ni / 4...6 μm Sn | Température de stockage, min. | -40 °C |
| Température de stockage, max. | 70 °C | Température de fonctionnement, min. | -50 °C |
| Température de fonctionnement, max. | 100 °C | Plage de température montage, min. | -25 °C |
| Plage de température montage, max. | 100 °C | | |

Données nominales selon CEI

| | | | |
|---|------------------------|---|------------------|
| testé selon la norme | IEC 60664-1, IEC 61984 | Courant nominal, nombre de pôles min. (Tu = 20 °C) | 32 A |
| Courant nominal, nombre de pôles max. (Tu = 20 °C) | 30,5 A | Courant nominal, nombre de pôles min. (Tu = 40 °C) | 32 A |
| Courant nominal, nombre de pôles max. (Tu = 40 °C) | 25 A | Tension de choc nominale pour classe de surtension/Degré de pollution II/2 | 500 V |
| Tension de choc nominale pour classe de surtension/Degré de pollution III/2 | 250 V | Tension de choc nominale pour classe de surtension/Degré de pollution III/3 | 250 V |
| Tension de choc nominale pour classe de surtension/Degré de pollution II/2 | 4 kV | Tension de choc nominale pour classe de surtension/Degré de pollution III/2 | 4 kV |
| Tension de choc nominale pour classe de surtension/Degré de pollution III/3 | 4 kV | Tenue aux courants de faible durée | 3 x 1s mit 120 A |

LP 5.08/05/135 3.2SN OR BX

Weidmüller Interface GmbH & Co. KG

Klingenbergstraße 26

D-32758 Detmold

Germany

www.weidmueller.com

Caractéristiques techniques

Données nominales selon CSA

Institut (CSA)



Certificat N° (CSA)

200039-1202191

Tension nominale (groupe d'utilisation B / CSA) 300 V

Tension nominale (groupe d'utilisation D / CSA) 300 V

Courant nominal (groupe d'utilisation B / CSA) 20 A

Courant nominal (groupe d'utilisation D / CSA) 10 A

Section de raccordement de câble AWG, min. AWG 26

Section de raccordement de câble AWG, max. AWG 12

Référence aux valeurs approuvées Les spécifications indiquent les valeurs maximales. Détails - voir le certificat d'agrément.

Données nominales selon UL 1059

Tension nominale (groupe d'utilisation B / UL 1059) 300 V

Tension nominale (groupe d'utilisation D / UL 1059) 300 V

Courant nominal (groupe d'utilisation B / UL 1059) 20 A

Courant nominal (groupe d'utilisation D / UL 1059) 10 A

Section de raccordement de câble AWG, min. AWG 26

Section de raccordement de câble AWG, max. AWG 12

Emballage

Emballage Boîte
Largeur VPE 75 mmLongueur VPE 65 mm
Hauteur VPE 145 mm

Note importante

Conformité IPC

Conformité : les produits sont conçus, fabriqués et livrés selon des normes internationales reconnues ; et ils sont conformes aux caractéristiques garanties dans la fiche de données / respectent les propriétés décoratives selon IPC-A-610 « Classe 2 ». Des requêtes supplémentaires sur le produit peuvent être évaluées sur demande.

Remarques

- Autres variantes sur demande
- Courant nominal par rapport à la section nominale et au Nb min. de pôles.
- Embouts nus selon DIN 46228/1
- Embouts isolés selon DIN 46228/4
- Sur le schéma, P = pas
- Les données nominales se réfèrent au composant lui-même. Les lignes d'air et de fuite par rapport aux autres composants doivent être déterminées en tenant compte des normes applicables.
- La prise de test ne peut être utilisée que comme point de récupération du potentiel.
- Stockage à long terme du produit à une température moyenne de 50 °C et une humidité moyenne de 70 %, 36 mois

Agréments

Agréments



ROHS

Conforme

LP 5.08/05/135 3.2SN OR BX

Weidmüller Interface GmbH & Co. KG
Klingenbergstraße 26
D-32758 Detmold
Germany

www.weidmueller.com

Caractéristiques techniques

Téléchargements

| | |
|--|---|
| Agrément/Certificat/Document de conformité | Declaration of the Manufacturer |
| Données techniques | WSCAD |
| Notification de modification produit | PCN_2016_273_PL32_Loss_of_nickle_LL_LP_Family_EN PCN_2016_273_PL32_Wegfall_Unternickelung_LL_LP_Familie_DE |
| Catalogue | Catalogues in PDF-format |
| Brochures | FL DRIVES EN FL ANALO.SIGN.CONV. EN MB DEVICE MANUF. EN FL DRIVES DE FL BUILDING SAFETY EN FL APPL LED LIGHTING EN FLIndustr.CONTROLS EN FL MACHINE SAFETY EN FL HEATING ELECTR EN FL APPL INVERTER EN FL_BASE_STATION_EN FL ELEVATOR EN FL POWER SUPPLY EN FL 72H SAMPLE SER EN PO OMNIMATE EN PO OMNIMATE EN |

Fiche de données

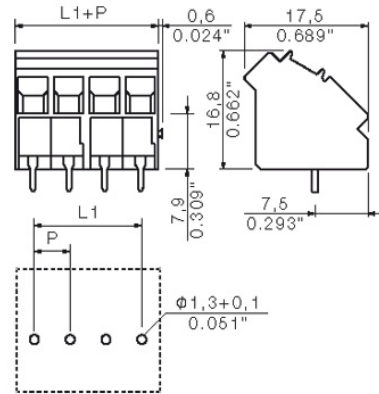
LP 5.08/05/135 3.2SN OR BX

Weidmüller Interface GmbH & Co. KG
 Klingenbergstraße 26
 D-32758 Detmold
 Germany

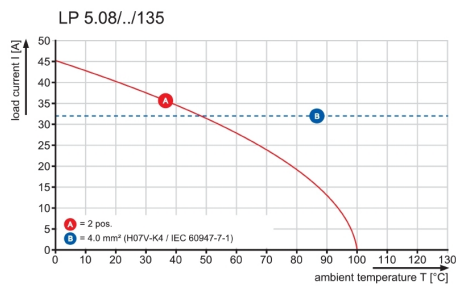
www.weidmueller.com

Dessins

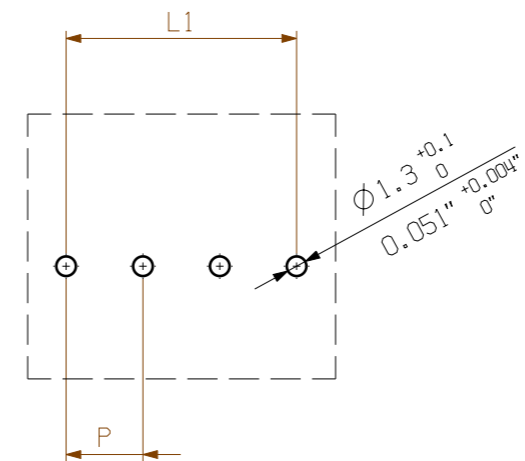
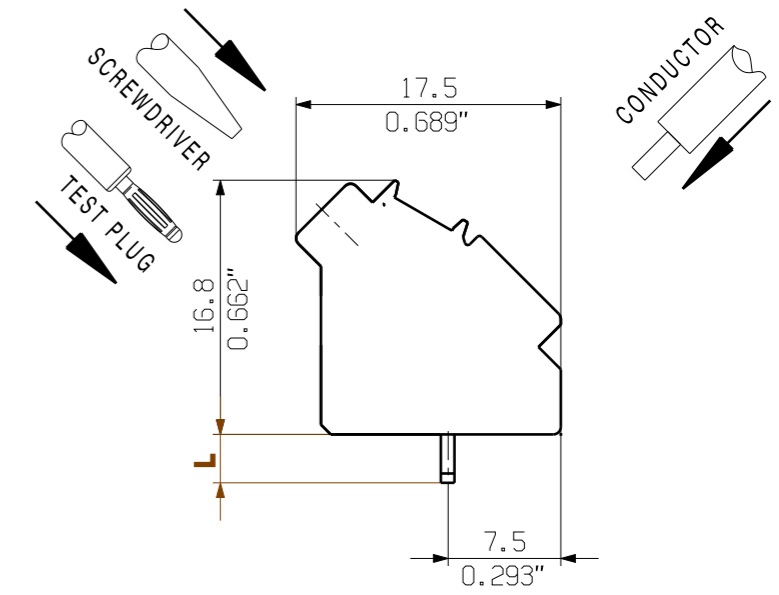
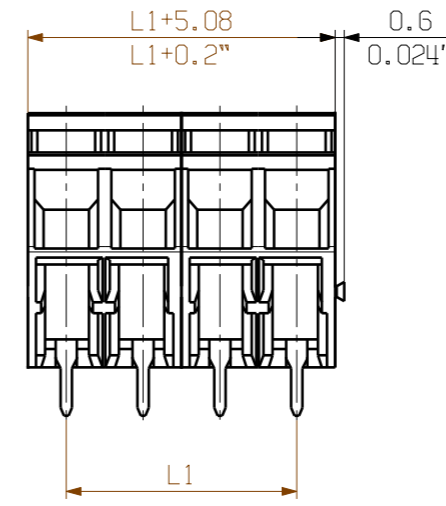
Dimensional drawing



Graph



DIE DEUTSCHE VERSION IST VERBINDLICH
THE GERMAN VERSION IS BINDING



LAYOUT FINISHED HOLES

P = RASTER / PITCH
SHOWN: LP 5.08/04/135

| | | |
|----|---------|-----------|
| 24 | 116,84 | 4,600 |
| 23 | 111,76 | 4,400 |
| 22 | 106,68 | 4,200 |
| 21 | 101,60 | 4,000 |
| 20 | 96,52 | 3,800 |
| 19 | 91,44 | 3,600 |
| 18 | 86,36 | 3,400 |
| 17 | 81,28 | 3,200 |
| 16 | 76,20 | 3,000 |
| 15 | 71,12 | 2,800 |
| 14 | 66,04 | 2,600 |
| 13 | 60,96 | 2,400 |
| 12 | 55,88 | 2,200 |
| 11 | 50,80 | 2,000 |
| 10 | 45,72 | 1,800 |
| 9 | 40,64 | 1,600 |
| 8 | 35,56 | 1,400 |
| 7 | 30,48 | 1,200 |
| 6 | 25,40 | 1,000 |
| 5 | 20,32 | 0,800 |
| 4 | 15,24 | 0,600 |
| 3 | 10,16 | 0,400 |
| 2 | 5,08 | 0,200 |
| n | L1 [mm] | L1 [Inch] |

For the mounting of PCBs, it should be noted that the rated data stated here relates only to the PCB components alone.
The necessary creepage and clearance paths must be observed in connection with the respective applicant in accordance to IEC 664 / VDE 0110.
The current-carrying capacity and pitch tolerance is to be determined according to DIN IEC 326 part 3 very fine.

Weidmüller PCB components are tested to the DIN EN 61984 standard, and are valid for its field of application. Provided that the components are used to the intended purpose, all requirements with respect to the occurring of electrical, mechanical, thermic and corrosive stress will be satisfied.

| | | | | |
|---------------------------|--|--|-------------------|--|
| | METRIC TOLERANCES X. = ±0.3 X.X = ±0.1 X.XX = ±0.05 | 49603/0 14.01.10 HELIS_MA 01 | CAT.NO.: | |
| | MODIFICATION | | | C 33396 03 DRAWING NO. ISSUE NO. SHEET 02 OF 02 SHEETS |
| | DRAWN 12.01.2010 HELIS_MA RESPONSIBLE KRUG_M | DATE 15.01.2010 CHECKED HECKERT_M APPROVED HECKERT_M | NAME HECKERT_M | |
| SCALE: 2:1 SUPERSEDES: | PRODUCT FILE: LP../135 | | 7362 | |

WEITERGABE SOWIE VERVIELFÄLTIGUNG DIESES DOKUMENTS, VERWERTUNG UND MITTEILUNG SEINES INHALTS SIND VERBOTEN, SOWEIT NICHT AUSDRUECKLICH GESTATTET.
 ZUWIDERHANDLUNGEN VERPFLICHTEN ZU SCHADENERSATZ. ALLE RECHTE FUER DEN FALL DER PATENT-, GEBRAUCHSMUSTER- ODER GESCHMACKSMUSTEREINTRAGUNG VORBEHALTEN.
 THE REPRODUCTION, DISTRIBUTION AND UTILIZATION OF THIS DOCUMENT AS WELL AS THE COMMUNICATION OF ITS CONTENTS TO OTHERS WITHOUT EXPLICIT AUTHORIZATION IS PROHIBITED.
 OFFENDERS WILL BE HELD LIABLE FOR THE PAYMENT OF DAMAGES. WEIDMUELLER EXCLUSIVELY RESERVES THE RIGHT TO FILE FOR PATENTS, UTILITY MODELS OR DESIGNS.
 © WEIDMUELLER INTERFACE GmbH & Co.KG

Recommended wave soldering profiles

Weidmüller Interface GmbH & Co. KG
 Klingenbergstraße 16
 D-32758 Detmold
 Germany
 Fon: +49 5231 14-0
 Fax: +49 5231 14-292083
 www.weidmueller.com

Single Wave:



Double Wave:



Wave soldering profiles

Wired connection elements should be processed in accordance with the DIN EN 61760-1 standard. We have included two recommendations for practical wave soldering profiles, with which Weidmüller PCB terminals and connectors are qualified.

When choosing a suitable profile for your application, the following factors also need to be considered:

- PCB thickness
- Proportion of Cu in the layers
- Single/double-sided assembly
- Product range
- Heating and cooling rates

The single and double wave profiles each indicate the recommended operating range, including the maximum soldering temperature of 260°C. In practice, the maximum soldering temperature is quite often well below the above maximum profile.