

SAI-8-B 5P M12 SL**Weidmüller Interfaces GmbH & Co. KG**

Postfach 3030

32760 Detmold

Tel. +49 5231 14-0

Fax. +49 5231 14-2083

info@weidmueller.com

www.weidmueller.com



Les répartiteurs M12 sont proposés dans de très nombreuses versions. Les 4, 6 ou 8 connecteurs M12 disposent de 4 ou 5 pôles. La sortie principale se présente sous forme de câble fixe, de capot à raccorder soi-même ou de M23. Il existe par ailleurs d'autres versions particulières. Il existe par exemple un répartiteur 1 : 1 permettant de choisir librement le raccordement ou des répartiteurs homologués Ex Zone 1.

Informations générales de commande

Version	Répartiteur passif capteurs-actionneurs, M12, Traversée de cloison arrière, BL 3.5, Oui
Référence	1847560000
Type	SAI-8-B 5P M12 SL
GTIN (EAN)	4032248366330
Qté.	1 pièce(s)

SAI-8-B 5P M12 SL

Weidmüller Interfaces GmbH & Co. KG

Postfach 3030

32760 Detmold

Tel. +49 5231 14-0

Fax. +49 5231 14-2083

info@weidmueller.com

www.weidmueller.com

Caractéristiques techniques**Dimensions et poids**

Profondeur	152 mm	Profondeur (pouces)	5,984 inch
Hauteur	28 mm	Hauteur (pouces)	1,102 inch
Largeur	60 mm	Largeur (pouces)	2,362 inch
Poids net	293 g		

Températures

Température de fonctionnement	-20 - 90°C	Température de fonctionnement , min.	-20 °C
Température de fonctionnement , max.	90 °C		

Classifications

ETIM 6.0	EC002585	ETIM 7.0	EC003558
ETIM 8.0	EC003558	ECLASS 9.0	27-44-01-08
ECLASS 9.1	27-44-01-08	ECLASS 10.0	27-44-01-11
ECLASS 11.0	27-44-01-11	ECLASS 12.0	27-44-01-11

Caractéristiques de raccordement

Longueur de dégainage	100 mm	Plage de serrage, min.	0,08 mm ²
Plage de serrage, max.	1,5 mm ²	Sortie répartiteur	Traversée de cloison arrière, BL 3.5

Caractéristiques des matériaux

Matériau de base du boîtier	Pocan	Matériau répartiteur	Plastique
Couleur du boîtier	gris, RAL 7032	Matériau du joint du capot	Viton
Raccord fileté femelle	CuZn, nickelé	Matériau des contacts	CuZn
Surface du contact	doré	Matériau du support des contacts	PBT (UL 94 V0)

Caractéristiques techniques générales

Codage de voie d'enfichage	A	Degré de protection	IP65
Nombre de pôles	5	Nombre de contacts femelles	8
Filetage du raccordement	M12	Degré de pollution	3
Tenue au feu	V-0	Cycles d'enfichage	≤ 50
LED	Oui	LED capteur	Oui
Couleur de LED pour indicateur de fonctionnement	vert	Couleur de LED pour indicateur E/S	Jaune

Caractéristiques électriques

Tension nominale, min.	10 V	Tension nominale, max.	30 V
Tension d'essai	1 kV	Courant max. par emplacement	3 A
Courant total	10 A	Courant par signal	2 A
Tenue d'isolation	10 ⁹ Ω		

Câble de données techniques

Nombre de pôles	5	Utilisation sur chaîne porte-câbles	Non
-----------------	---	-------------------------------------	-----

SAI-8-B 5P M12 SL**Weidmüller Interfaces GmbH & Co. KG**

Postfach 3030

32760 Detmold

Tel. +49 5231 14-0

Fax. +49 5231 14-2083

info@weidmueller.comwww.weidmueller.com**Caractéristiques techniques****Conformité environnementale du produit**

REACH SVHC	Lead 7439-92-1
SCIP	22cbd99b-5f46-4c36-9938-bd61e241a9ab

Agréments

Agréments



ROHS Conforme

Téléchargements

Données techniques	WSCAD
Catalogue	Catalogues in PDF-format
Brochures	FL FIELDWIRING EN FL FIELDWIRING EN

SAI-8-B 5P M12 SL

Weidmüller Interfaces GmbH & Co. KG

Postfach 3030

32760 Detmold

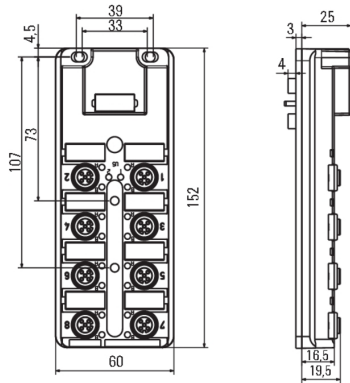
Tel. +49 5231 14-0

Fax. +49 5231 14-2083

Dessins

info@weidmueller.com

Dessin coté



Schéma

