

SAI-4-M 5P M12 ZF**Weidmüller Interfaces GmbH & Co. KG**

Postfach 3030

32760 Detmold

Tel. +49 5231 14-0

Fax. +49 5231 14-2083

info@weidmueller.com

www.weidmueller.com



Les répartiteurs M12 sont proposés dans de très nombreuses versions. Les 4, 6 ou 8 connecteurs M12 disposent de 4 ou 5 pôles. La sortie principale se présente sous forme de câble fixe, de capot à raccorder soi-même ou de M23. Il existe par ailleurs d'autres versions particulières. Il existe par exemple un répartiteur 1 : 1 permettant de choisir librement le raccordement ou des répartiteurs homologués Ex Zone 1.

Informations générales de commande

Version	SAI passifs, Répartiteur passif capteurs-actionneurs, M12, Version capot, Oui
Référence	185400000
Type	SAI-4-M 5P M12 ZF
GTIN (EAN)	4032248389865
Qté.	1 pièce(s)

SAI-4-M 5P M12 ZF
Weidmüller Interfaces GmbH & Co. KG

Postfach 3030

32760 Detmold

Tel. +49 5231 14-0

Fax. +49 5231 14-2083

info@weidmueller.com
www.weidmueller.com
Caractéristiques techniques
Dimensions et poids

Profondeur	152 mm	Profondeur (pouces)	5,984 inch
Hauteur	18 mm	Hauteur (pouces)	0,709 inch
Largeur	60 mm	Largeur (pouces)	2,362 inch
Poids net	202 g		

Températures

Température de fonctionnement	-20 - 90°C	Température de fonctionnement , min.	-20 °C
Température de fonctionnement , max.	90 °C		

Classifications

ETIM 6.0	EC002585	ETIM 7.0	EC003558
ETIM 8.0	EC003558	ECLASS 9.0	27-44-01-08
ECLASS 9.1	27-44-01-08	ECLASS 10.0	27-44-01-11
ECLASS 11.0	27-44-01-11	ECLASS 12.0	27-44-01-11

Caractéristiques de raccordement

Diamètre extérieur du conducteur, min.	6 mm	Diamètre extérieur du conducteur, max.	12 mm
Sortie répartiteur	Version capot		

Caractéristiques des matériaux

Matériau des contacts	CuZn	Surface du contact	doré
-----------------------	------	--------------------	------

Caractéristiques techniques générales

Codage de voie d'enfichage	A	Degré de protection	IP68
Nombre de pôles	5	Nombre de contacts femelles	4
Filetage du raccordement	M12	LED	Oui

Caractéristiques électriques

Tension nominale, min.	10 V	Tension nominale, max.	30 V
Courant max. par emplacement	4 A	Courant total	10 A
Tenue d'isolation	10 ⁹ Ω		

Câble de données techniques

Diamètre extérieur du conducteur, max.	12 mm	Diamètre extérieur du conducteur, min.	6 mm
Nombre de pôles	5	Utilisation sur chaîne porte-câbles	Non

Conformité environnementale du produit

REACH SVHC	Lead 7439-92-1
------------	----------------

Agréments

Agréments



ROHS	Conforme
------	----------

Date de création 22 mars 2023 12:43:51 CET

Niveau du catalogue 17.03.2023 / Toutes modifications techniques réservées

Fiche de données**SAI-4-M 5P M12 ZF****Weidmüller Interfaces GmbH & Co. KG**

Postfach 3030

32760 Detmold

Tel. +49 5231 14-0

Fax. +49 5231 14-2083

info@weidmueller.comwww.weidmueller.com**Caractéristiques techniques****Téléchargements**

Données techniques	CAD data – STEP
Données techniques	WSCAD
Catalogue	Catalogues in PDF-format
Brochures	FL FIELDWIRING EN FL FIELDWIRING EN

SAI-4-M 5P M12 ZF

Weidmüller Interfaces GmbH & Co. KG

Postfach 3030

32760 Detmold

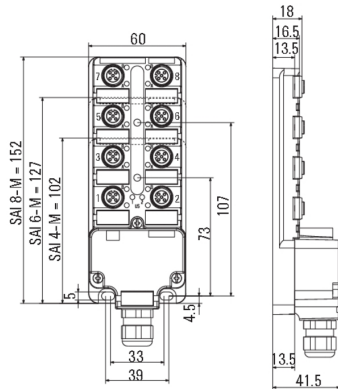
Tel. +49 5231 14-0

Fax. +49 5231 14-2083

Dessins

info@weidmueller.com

Dessin coté



Schéma

