

SAI-4-SH 5P FC**Weidmüller Interfaces GmbH & Co. KG**

Postfach 3030

32760 Detmold

Tel. +49 5231 14-0

Fax. +49 5231 14-2083

info@weidmueller.com

www.weidmueller.com



Alors qu'avec le système standard M12 le vissage du connecteur prend beaucoup de temps et qu'il est sensible aux vibrations, le système Push-Pull travaille en un seul clic comme le raccordement des tuyaux d'arrosage dans les jardins. Le déclic de verrouillage que l'on peut entendre garantit un raccordement sûr et fiable ainsi qu'une étanchéité élevée. Les nouveaux répartiteurs SAI-Push-Pull peuvent aussi bien être utilisés avec des connecteurs M12 qu'avec les nouveaux connecteurs Push-Pul.

Informations générales de commande

Version	Répartiteur passif capteurs-actionneurs, Push-Pull, M12, Avec sortie M23, 19 pôles, Oui
Référence	1859130000
Type	SAI-4-SH 5P FC
GTIN (EAN)	4032248411085
Qté.	1 pièce(s)
Disponible jusqu'à	2019-07-01

SAI-4-SH 5P FC

Weidmüller Interfaces GmbH & Co. KG

Postfach 3030

32760 Detmold

Tel. +49 5231 14-0

Fax. +49 5231 14-2083

info@weidmueller.com

www.weidmueller.com

Caractéristiques techniques**Dimensions et poids**

Hauteur	34,3 mm	Hauteur (pouces)	1,35 inch
Largeur	54 mm	Largeur (pouces)	2,126 inch
Poids net	198 g		

Températures

Température de fonctionnement	-25 - 80°C	Température de fonctionnement , min.	-25 °C
Température de fonctionnement , max.	80 °C		

Classifications

ETIM 6.0	EC002585	ETIM 7.0	EC003558
ETIM 8.0	EC003558	ECLASS 9.0	27-44-01-08
ECLASS 9.1	27-44-01-08	ECLASS 10.0	27-44-01-11
ECLASS 11.0	27-44-01-11	ECLASS 12.0	27-44-01-11

Caractéristiques de raccordement

Longueur de dégainage	100 mm	Sortie répartiteur	Avec sortie M23, 19 pôle
-----------------------	--------	--------------------	--------------------------

Caractéristiques des matériaux

Matériau de base du boîtier	PA 6 GF	Matériau répartiteur	Plastique
Couleur du boîtier	gris, RAL 7032	Raccord fileté femelle	CuZn, nickelé
Matériau des contacts	CuZn	Surface du contact	doré
Matériau du support des contacts	PBT (UL 94 V0)		

Caractéristiques techniques générales

Codage de voie d'enfichage	A	Degré de protection	IP67
Nombre de pôles	4	Nombre de contacts femelles	4
Filetage du raccordement	M12	Degré de pollution	3
Tenue au feu	V-0	LED	Oui
LED capteur	Oui	Couleur de LED pour indicateur de fonctionnement	vert
Couleur de LED pour indicateur E/S	Jaune		

Caractéristiques électriques

Tension nominale, min.	10 V	Tension nominale, max.	30 V
Tension d'essai	1 kV	Courant max. par emplacement	4 A
Courant total	9 A	Courant par signal	2 A
Avec isolation de potentiel	Non	Tenue d'isolation	10 ⁹ Ω

Câble de données techniques

Nombre de pôles	4
-----------------	---

Conformité environnementale du produit

REACH SVHC	Lead 7439-92-1
------------	----------------

Fiche de données**SAI-4-SH 5P FC****Weidmüller Interfaces GmbH & Co. KG**

Postfach 3030

32760 Detmold

Tel. +49 5231 14-0

Fax. +49 5231 14-2083

info@weidmueller.comwww.weidmueller.com**Caractéristiques techniques****Agréments**

Agréments



ROHS	Conforme
UL File Number Search	Site Web UL
Certificat N° (cURus)	E92202

Téléchargements

Données techniques	WSCAD
Catalogue	Catalogues in PDF-format
Brochures	FL FIELDWIRING EN FL FIELDWIRING EN

SAI-4-SH 5P FC

Weidmüller Interfaces GmbH & Co. KG

Postfach 3030

32760 Detmold

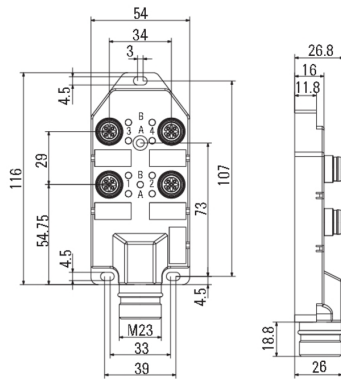
Tel. +49 5231 14-0

Fax. +49 5231 14-2083

Dessins

info@weidmueller.com

Dessin coté



Schéma

