

HDC HA 16 MC**Weidmüller Interfaces GmbH & Co. KG**

Postfach 3030

32760 Detmold

Tel. +49 5231 14-0

Fax. +49 5231 14-2083

info@weidmueller.com

www.weidmueller.com



Petite et étroite, la série HA peut être utilisée partout où l'espace manque. Le niveau de raccordement de fil est conçu comme un contact à sertir. La technique de raccordement à sertir, qui a fait ses preuves, est utilisée depuis des décennies. Les contacts à sertir ne sont pas compris dans la livraison des inserts.

> Nombre de pôles : 16
 Courant nominal : 22 A
 Tension nominale 250 V
 Tension nominale selon UL/CSA : 600 V AC/DC
 Raccordement à sertir

Informations générales de commande

Version	CIE ,96 Connecteur enfichable, Mâle, 250 V, 16 A, Nombre de pôles: 16, Raccordement à sertir, Taille: 5
Référence	1873890000
Type	HDC HA 16 MC
GTIN (EAN)	4032248458400
Qté.	1 pièce(s)

HDC HA 16 MC

Weidmüller Interfaces GmbH & Co. KG

Postfach 3030

32760 Detmold

Tel. +49 5231 14-0

Fax. +49 5231 14-2083

info@weidmueller.com

www.weidmueller.com

Caractéristiques techniques

Dimensions et poids

Profondeur	73 mm	Profondeur (pouces)	2,874 inch
Hauteur	29 mm	Hauteur (pouces)	1,142 inch
Largeur	23 mm	Largeur (pouces)	0,906 inch
Poids net	34 g		

Températures

Température limite	-40 °C ... 125 °C
--------------------	-------------------

Classifications

ETIM 6.0	EC000438	ETIM 7.0	EC000438
ETIM 8.0	EC000438	ECLASS 9.0	27-44-02-05
ECLASS 9.1	27-44-02-05	ECLASS 10.0	27-44-02-05
ECLASS 11.0	27-44-02-05	ECLASS 12.0	27-44-02-05

Caractéristiques générales

BG	5	Classe d'inflammabilité selon UL 94	V-0
Courant nominal (DIN EN 61984)	16 A	Cycles d'enfichage Ag	≥ 500
Cycles d'enfichage Au	≥ 500	Degré de pollution	3
Faible dégagement de fumée selon DIN EN 45545-2	Oui	Groupe de matériaux isolants	IIIa
Matériau	Alliage de cuivre	Matériau isolant	PC renforcé fibre de verre (listé UL et qualifié ferroviaire)
Nombre de pôles	16	RTension nominale selon UL/CSA	600 V AC/DC
Résistance de passage	≤2 mΩ	Sans halogène	true
Section de raccordement du conducteur	2,5 mm ²	Série	HA
Taille	5	Tension de choc nominale (DIN EN 61984)	4 kV
Tension nominale (DIN EN 61984)	250 V	Tenue d'isolation	10 ¹⁰ Ω
Type	Mâle		

Dimensions

Hauteur mâle	29 mm	Largeur	23 mm
Longueur support	73 mm		

Caractéristiques de raccordement PE

Cote de lame fendue (raccordement PE)	SD 0,8 x 4,0	Couple de serrage, max., raccordement PE	1,5 Nm
Couple de serrage, min., raccordement PE	1,2 Nm	Longueur de dénudage, raccordement PE	10 mm
Section de raccordement du conducteur (PE), min.	AWG 20	Section de raccordement du conducteur AWG (PE), max.	AWG 14
Section nominale	2,5 mm ²	Type de raccordement PE	Raccordement vissé
Vis de fixation	M 4		

HDC HA 16 MC

Weidmüller Interfaces GmbH & Co. KG

Postfach 3030

32760 Detmold

Tel. +49 5231 14-0

Fax. +49 5231 14-2083

Caractéristiques techniques

info@weidmueller.com

www.weidmueller.com

Version

BG	5	Longueur de dénudage, raccordement nominal	8 mm
Matériau	Alliage de cuivre	Résistance de passage	≤2 mΩ
Section de raccordement du conducteur, AWG, max.	AWG 12	Section de raccordement du conducteur, AWG, min.	AWG 20
Section de raccordement du conducteur, max.	4 mm ²	Section de raccordement du conducteur, max.	2,5 mm ²
Section de raccordement du conducteur, min.	0,5 mm ²	Section de raccordement du conducteur, min.	0,5 mm ²
Section de raccordement du conducteur, souple avec embout DIN 46228/4, max.	2,5 mm ²	Section de raccordement du conducteur, souple avec embout DIN 46228/4, min.	0,5 mm ²
Section de raccordement du conducteur, souple, max.	2,5 mm ²	Section de raccordement du conducteur, souple, min.	0,5 mm ²
Taille	5	Type de raccordement	Raccordement à sertir

Substance	Acétone
Résistance aux agents chimiques	Résistant
Substance	Ammoniac, aqueuse
Résistance aux agents chimiques	Résistant sous condition
Substance	Essence
Résistance aux agents chimiques	Résistant
Substance	Benzène
Résistance aux agents chimiques	Résistant
Substance	Carburant diesel
Résistance aux agents chimiques	Résistant sous condition
Substance	Acide acétique, concentré
Résistance aux agents chimiques	Résistant
Substance	Hydroxyde de potassium
Résistance aux agents chimiques	Résistant sous condition
Substance	Méthanol
Résistance aux agents chimiques	Résistant sous condition
Substance	Huile moteur
Résistance aux agents chimiques	Résistant sous condition
Substance	Soude, diluée
Résistance aux agents chimiques	Résistant
Substance	Hydrochlorofluorocarbures
Résistance aux agents chimiques	Résistant sous condition
Substance	Utilisation en extérieur
Résistance aux agents chimiques	Résistant sous condition

Fiche de données

HDC HA 16 MC

Weidmüller Interfaces GmbH & Co. KG

Postfach 3030

32760 Detmold

Tel. +49 5231 14-0

Fax. +49 5231 14-2083

info@weidmueller.com

www.weidmueller.com

Caractéristiques techniques

Conformité environnementale du produit

REACH SVHC	Potassium perfluorobutane sulfonate 29420-49-3	
SCIP	1609748e-c278-4c9b-b3d1-e6215d2988cd	
Résistance aux agents chimiques	de.myview.objectmodel.impl.BlockImpl@689a0c10 de.myview.objectmodel.impl.BlockImpl@27e133f2 de.myview.objectmodel.impl.BlockImpl@1e859739 de.myview.objectmodel.impl.BlockImpl@3a238381 de.myview.objectmodel.impl.BlockImpl@261f259 de.myview.objectmodel.impl.BlockImpl@2cb13f44 de.myview.objectmodel.impl.BlockImpl@1ebf59b4 de.myview.objectmodel.impl.BlockImpl@38a6ee69 de.myview.objectmodel.impl.BlockImpl@35d8201e de.myview.objectmodel.impl.BlockImpl@103662fe de.myview.objectmodel.impl.BlockImpl@74a0ebb5 de.myview.objectmodel.impl.BlockImpl@7b7a86ee	

Agréments

Agréments



ROHS	Conforme
UL File Number Search	Site Web UL
Certificat N° (cURus)	E92202

Téléchargements

Données techniques	CAD data – STEP
Données techniques	WSCAD
Documentation technique	1873890000_HDC_HA_16_MC_STP_Blatt__1.pdf
Catalogue	Catalogues in PDF-format
Brochures	FL FIELDWIRING EN FL FIELDWIRING EN

HDC HA 16 MC**Weidmüller Interfaces GmbH & Co. KG**

Postfach 3030

32760 Detmold

Tel. +49 5231 14-0

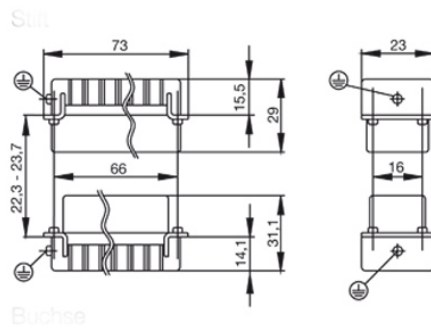
Fax. +49 5231 14-2083

info@weidmueller.com

www.weidmueller.com

Dessins

Abmessungen



Tightening torques and screwing tools

Screw size	Connector type	Dia. tightening torque in Nm	Recommended blade inserts and AF size for hexagon socket	
M 2.5	Signal contacts			
	S 6/6	0.5 - 0.55	SD 0.6 x 3.5 mm or PZ0	
	S 6/12	0.5 - 0.55	SD 0.6 x 3.5 mm or PZ0	
M 2.9 x 0.5	Fastening screws			
	HQ 4/2	0.8 (plastic) / 1.1 (metal)	SD 0.6 x 3.5 mm or PH0	
	HQ 8	0.8 (plastic) / 1.1 (metal)	SD 0.6 x 3.5 mm or PH0	
	HQ 17	0.8 (plastic) / 1.1 (metal)	SD 0.6 x 3.5 mm or PH0	
M 3	Contact screws			
	HA 3	0.5 - 0.55	SD 0.5 x 3.0 mm	
	HA 4	0.5 - 0.55	SD 0.5 x 3.0 mm	
	HA 10 bis HA 48	0.5 - 0.55	SD 0.6 x 3.5 mm or PH0	
	HE	0.5 - 0.55	SD 0.6 x 3.5 mm or PZ0	
	HVE	0.5 - 0.55	SD 0.6 x 3.5 mm or PZ0	
	Signal contacts:			
	S 4/2	0.5 - 0.55	SD 0.6 x 3.5 mm or PZ0	
	S 4/8	0.5 - 0.55	SD 0.6 x 3.5 mm or PZ0	
	PE connection via female contact			
	S 4	0.5 - 0.8	SD 0.6 x 3.5 mm	
	ConCept modular frame, metal	0.5 - 0.55	SD 0.6 x 3.5 mm	
	PE terminal			
	HQ 5	0.5 - 0.55	SD 0.6 x 3.5 or 0.8 x 4 mm	
	HQ 7	0.5 - 0.55	SD 0.6 x 3.5 or 0.8 x 4 mm	
	Fastening screws	0.5 - 0.55	SD 0.6 x 3.5 mm or PZ0	
	Guide pin	0.5 - 0.55	SD 0.6 x 3.5 mm or PZ0	
	Guide bush	0.5 - 0.55	SD 0.6 x 3.5 mm or PZ0	
	Coding pins	0.5 - 0.55	SD 0.6 x 3.5 mm or PZ0	
	M 4	Contact screws		
		HSB	1.2 - 1.5	SD 0.6 x 3.5 or 0.8 x 4 mm or PZ1
PE connection via male contact				
S 4		0.5 - 0.8	SD 0.6 x 3.5 mm	
ConCept modular frame, metal		1.2 - 1.5	SD 0.6 x 3.5 mm	
PE terminal				
HA		1.2 - 1.5	SD 0.6 x 3.5 or 0.8 x 4 mm or PH1	
HE		1.2 - 1.5	SD 0.6 x 3.5 or 0.8 x 4 mm or PH1	
HEE		1.2 - 1.5	SD 0.6 x 3.5 or 0.8 x 4 mm or PH1	
HVE		1.2 - 1.5	SD 0.6 x 3.5 or 0.8 x 4 mm or PH1	
HD		1.2 - 1.5	SD 0.6 x 3.5 or 0.8 x 4 mm or PZ1	
HDD		1.2 - 1.5	SD 0.6 x 3.5 or 0.8 x 4 mm or PZ1	
S 6/6 (for signal contacts)		1.2 - 1.5	0.8 x 4 mm or PZ1	
ConCept modular frame, plastic		1.2 - 1.5	0.8 x 4 mm or PZ1	
M 5		PE terminal		
	HSB	2 - 2.5	SD 1 x 5.5 mm or PZ2	
	S 4/0 (Screw connection)	2 - 2.5	SD 1.2 x 6.5 mm or PH2	
	S 4/0 (Axial screw connection)	2 - 2.5	SD 0.8 x 4 mm or PZ 2	
	S 4/2	2 - 2.5	SD 1.2 x 6.5 mm or PH2	
	S 4/8	2 - 2.5	SD 1.2 x 6.5 mm or PH2	
	S 6/12	2 - 2.5	SD 0.8 x 4 mm or PZ 2	
	S 6/36	2 - 2.5	SD 1.2 x 6.5 mm or PH2	
	S 8/24	2 - 2.5	SD 1.2 x 6.5 mm or PH2	
	S 12/2	2 - 2.5	SD 1.2 x 6.5 mm or PH2	
	M 6	Power contacts		
S 4/0 (Screw connection)		1.2 (1.5 mm ²) / 2 (2.5 mm ²) / 3 (4-16 mm ²)	SD 0.8 x 4 mm	
S 4/2		1.2 (1.5 mm ²) / 2 (2.5 mm ²) / 3 (4-16 mm ²)	SD 0.8 x 4 mm	
S 4/8		1.2 (1.5 mm ²) / 2 (2.5 mm ²) / 3 (4-16 mm ²)	SD 0.8 x 4 mm	
M 7 x 0.75	Power contacts			
	S 4	1.1 - 1.7	SW 2	
	S 6/6 (+ PE)	6 - 8	SW 4	
M 8 x 0.75	Power contacts			
	S 6/12	1.1 - 1.7	SW 2	
	S 8/0 (+ PE)	6 (10-16 mm ²) - 7 (25 mm ²)	SW 4	
M10 x 1	Power contacts			
	S 4/0 (Axial connection)	2 - 3	SW 3	

Increasing the tightening torque does not improve the contact resistance. The stated torque settings offer optimal mechanical, thermal and electrical conditions. Exceeding the recommended values may even damage the conductor and terminal.