

## LU 10.16/08/90 3.2SN GY BX

**Weidmüller Interface GmbH & Co. KG**  
 Klingenbergstraße 26  
 D-32758 Detmold  
 Germany

www.weidmueller.com

### Illustration du produit

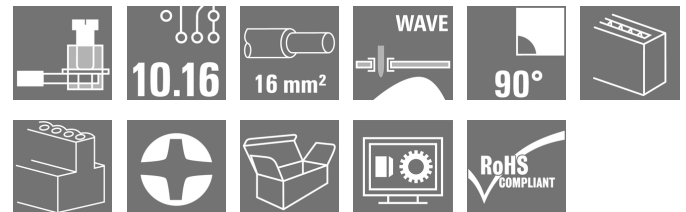


Figure similaire

76 A et 16 mm<sup>2</sup> de section sont les caractéristiques de ce bloc de jonction pour circuit imprimé avec raccordement à étrier éprouvé, au pas de 10,16 mm, sortie à 90°.

### Informations générales de commande

|                    |  |
|--------------------|--|
| Version            | Bloc de jonction pour circuit imprimé, 10.16 mm, Nombre de pôles: 8, 90°, Longueur du picot à souder (l): 3.2 mm, étamé, gris gravier, Raccordement vissé, Plage de serrage, max. : 16 mm <sup>2</sup> , Boîte |
| Référence          | <a href="#">1883450000</a>   |
| Type               | LU 10.16/08/90 3.2SN GY BX   |
| GTIN (EAN)         | 403224848785 1   |
| Qté.               | 20 pièce(s)  |
| Indices de produit | IEC: 1000 V / 76 A / 0.5 - 16 mm <sup>2</sup><br>UL: 300 V / 65 A / AWG 26 - AWG 6   |
| Emballage          | Boîte  |
| Date de création   | 29 mars 2023 08:54:34 CEST   |

**LU 10.16/08/90 3.2SN GY BX**
**Weidmüller Interface GmbH & Co. KG**

Klingenbergstraße 26

D-32758 Detmold

Germany

www.weidmueller.com

**Caractéristiques techniques**
**Dimensions et poids**

|                               |          |                     |            |
|-------------------------------|----------|---------------------|------------|
| Profondeur                    | 18,3 mm  | Profondeur (pouces) | 0,72 inch  |
| Hauteur                       | 31,7 mm  | Hauteur (pouces)    | 1,248 inch |
| Hauteur version la plus basse | 28,5 mm  | Largeur             | 81,28 mm   |
| Largeur (pouces)              | 3,2 inch | Poids net           | 79,8 g     |

**Températures**

|                                      |        |                                      |        |
|--------------------------------------|--------|--------------------------------------|--------|
| Température de fonctionnement , min. | -50 °C | Température de fonctionnement , max. | 120 °C |
|--------------------------------------|--------|--------------------------------------|--------|

**Classifications**

|             |             |             |             |
|-------------|-------------|-------------|-------------|
| ETIM 6.0    | EC002643    | ETIM 7.0    | EC002643    |
| ETIM 8.0    | EC002643    | ECLASS 9.0  | 27-44-04-01 |
| ECLASS 9.1  | 27-44-04-01 | ECLASS 10.0 | 27-44-04-01 |
| ECLASS 11.0 | 27-46-01-01 | ECLASS 12.0 | 27-46-01-01 |

**Conducteurs indiqués pour raccordement**

|  |                         |
|--|-------------------------|
| Plage de serrage, min.                       | 0,14 mm <sup>2</sup>    |
| Plage de serrage, max.                       | 16 mm <sup>2</sup>      |
| Section de raccordement du conducteur,AWG 22 |                         |
| AWG, min.                                    |                         |
| Section de raccordement du conducteur,AWG 8  |                         |
| AWG, max.                                    |                         |
| Rigide, min. H05(07) V-U                     | 0,5 mm <sup>2</sup>     |
| Rigide, max. H05(07) V-U                     | 16 mm <sup>2</sup>      |
| Semi-rigide, min. H07V-R                     | 6 mm <sup>2</sup>       |
| multibrin, max. H07V-R                       | 16 mm <sup>2</sup>      |
| souple, min. H05(07) V-K                     | 0,5 mm <sup>2</sup>     |
| souple, max. H05(07) V-K                     | 16 mm <sup>2</sup>      |
| avec embout isolé DIN 46 228/4, min.         | 2,5 mm <sup>2</sup>     |
| avec embout isolé DIN 46 228/4, max.         | 10 mm <sup>2</sup>      |
| avec embout, DIN 46228 pt 1, min.            | 2,5 mm <sup>2</sup>     |
| avec embout selon DIN 46 228/1, max.         | 10 mm <sup>2</sup>      |
| Jauge à bouchon selon EN 60999 a x b         | 5,4 mm x 5,1 mm; 5,3 mm |
|  | ; ø                     |

### Caractéristiques techniques

|  |  |                      |                             |
|--|--|----------------------|-----------------------------|
| Raccordement                               | Section pour le raccordement du conducteur | Type                 | câblage fin                 |
|  |  | nominal              | 2,5 mm <sup>2</sup>         |
| Embout                                     |  | Longueur de dénudage | nominal 12 mm               |
|  |  | Embout recommandé    | <a href="#">H2.5/12</a>     |
|  |  | Longueur de dénudage | nominal 14 mm               |
|  |  | Embout recommandé    | <a href="#">H2.5/19D BL</a> |
| Section pour le raccordement du conducteur | Type                                       | câblage fin          |                             |
|  | nominal                                    | 4 mm <sup>2</sup>    |                             |
| Embout                                     |  | Longueur de dénudage | nominal 12 mm               |
|  |  | Embout recommandé    | <a href="#">H4.0/12</a>     |
|  |  | Longueur de dénudage | nominal 14 mm               |
|  |  | Embout recommandé    | <a href="#">H4.0/20D GR</a> |
| Section pour le raccordement du conducteur | Type                                       | câblage fin          |                             |
|  | nominal                                    | 6 mm <sup>2</sup>    |                             |
| Embout                                     |  | Longueur de dénudage | nominal 12 mm               |
|  |  | Embout recommandé    | <a href="#">H6.0/12</a>     |
|  |  | Longueur de dénudage | nominal 14 mm               |
|  |  | Embout recommandé    | <a href="#">H6.0/20 SW</a>  |
| Section pour le raccordement du conducteur | Type                                       | câblage fin          |                             |
|  | nominal                                    | 10 mm <sup>2</sup>   |                             |
| Embout                                     |  | Longueur de dénudage | nominal 15 mm               |
|  |  | Embout recommandé    | <a href="#">H10.0/22 EB</a> |
|  |  | Longueur de dénudage | nominal 12 mm               |
|  |  | Embout recommandé    | <a href="#">H10.0/12</a>    |

Texte de référence Choisissez la longueur des embouts en fonction du produit et de la tension nominale., Le diamètre extérieur du collier plastique ne doit pas être plus grand que le pas (P)

### Paramètres du système

|  |                           |  |                                  |
|--|---------------------------|--|----------------------------------|
| Famille de produits                              | OMNIMATE Power - série LU | Technique de raccordement de conducteurs         | Raccordement vissé               |
| Montage sur le circuit imprimé                   | Raccordement soudé THT    | Orientation de la sortie du conducteur           | 90°                              |
| Pas en mm (P)                                    | 10,16 mm                  | Pas en pouces (P)                                | 0,4 inch                         |
| Nombre de pôles                                  | 8                         | Nombre de pôles                                  | 1                                |
| Juxtaposables côté client                        | Oui                       | Nombre de séries                                 | 1                                |
| nombre maximal de pôles juxtaposables par rangée | 10                        | Longueur du picot à souder (l)                   | 3,2 mm                           |
| Dimensions du picot à souder                     | 1,2 x 1,2 mm              | Dimension du picot à souder = tolérance d        | 0 / -0,15 mm                     |
| Diamètre du trou d'implantation (D)              | 1,6 mm                    | Tolérance du diamètre du trou d'implantation (D) | + 0,1 mm                         |
| Nombre de picots par pôle                        | 4                         | Lame de tournevis                                | 1,0 x 5,5                        |
| Norme lame de tournevis                          | DIN 5264                  | Couple de serrage, min.                          | 1,2 Nm                           |
| Couple de serrage, max.                          | 2,2 Nm                    | Vis de serrage                                   | M 4                              |
| Longueur de dénudage                             | 12 mm                     | L1 en mm   | 71,12 mm                         |
| L1 en pouce                                      | 2,8 inch                  | Protection au toucher selon DIN VDE 0470         | IP 20 enfiché/ IP 10 non enfiché |
| Protection au toucher selon DIN VDE 57106        | protection doigt          | Degré de protection                              | IP20                             |
| Résistance de passage                            | 0,50 mΩ                   |  |                                  |

**LU 10.16/08/90 3.2SN GY BX**

**Weidmüller Interface GmbH & Co. KG**  
 Klingenbergstraße 26  
 D-32758 Detmold  
 Germany

www.weidmueller.com

**Caractéristiques techniques**
**Données des matériaux**

|  |                                 |                                     |              |
|--|---------------------------------|-------------------------------------|--------------|
| Matériau isolant                           | Wemid (PA)                      | Couleur                             | gris gravier |
| Tableau des couleurs (similaire)           | RAL 7032                        | Groupe de matériaux isolants        | I            |
| Indice de Poursuite Comparatif (CTI)       | ≥ 600                           | Classe d'inflammabilité selon UL 94 | V-0          |
| Matériau des contacts                      | E-Cu                            | Surface du contact                  | étamé        |
| Structure en couches du raccordement soudé | 1.5...3 µm Ni / 4...6 µm Sn mat | Température de stockage, min.       | -40 °C       |
| Température de stockage, max.              | 70 °C                           | Température de fonctionnement, min. | -50 °C       |
| Température de fonctionnement, max.        | 120 °C                          | Plage de température montage, min.  | -25 °C       |
| Plage de température montage, max.         | 120 °C                          |                                     |              |

**Données nominales selon CEI**

|   |                        |   |                  |
|---|------------------------|---|------------------|
| testé selon la norme  | IEC 60664-1, IEC 61984 | Courant nominal, nombre de pôles min. (Tu = 20 °C)                          | 76 A             |
| Courant nominal, nombre de pôles max. (Tu = 20 °C)                          | 72 A                   | Courant nominal, nombre de pôles min. (Tu = 40 °C)                          | 76 A             |
| Courant nominal, nombre de pôles max. (Tu = 40 °C)                          | 62 A                   | Tension de choc nominale pour classe de surtension/Degré de pollution II/2  | 1 000 V          |
| Tension de choc nominale pour classe de surtension/Degré de pollution III/2 | 690 V                  | Tension de choc nominale pour classe de surtension/Degré de pollution III/3 | 690 V            |
| Tension de choc nominale pour classe de surtension/Degré de pollution II/2  | 4 kV                   | Tension de choc nominale pour classe de surtension/Degré de pollution III/2 | 6 kV             |
| Tension de choc nominale pour classe de surtension/Degré de pollution III/3 | 6 kV                   | Tenue aux courants de faible durée  | 2 x 1s mit 700 A |

**Données nominales selon CSA**

|   |  |   |                |
|---|--|---|----------------|
| Institut (CSA)                                  |           | Certificat N° (CSA)                             | 200039-1198743 |
| Tension nominale (groupe d'utilisation B / CSA) | 300 V  | Tension nominale (groupe d'utilisation C / CSA) | 150 V          |
| Tension nominale (groupe d'utilisation D / CSA) | 300 V  | Courant nominal (groupe d'utilisation B / CSA)  | 65 A           |
| Courant nominal (groupe d'utilisation C / CSA)  | 65 A   | Courant nominal (groupe d'utilisation D / CSA)  | 10 A           |
| Section de raccordement de câble AWG, min.      | AWG 22   | Section de raccordement de câble AWG, max.      | AWG 6          |
| Référence aux valeurs approuvées                | Les spécifications indiquent les valeurs maximales. Détails - voir le certificat d'agrément. |   |                |


**LU 10.16/08/90 3.2SN GY BX**

**Weidmüller Interface GmbH & Co. KG**  
 Klingenbergstraße 26  
 D-32758 Detmold  
 Germany

www.weidmueller.com

**Caractéristiques techniques**

**Données nominales selon UL 1059**

|   |  |   |        |
|---|--|---|--------|
| Institut (UR)                                       |             | Certificat N° (UR)                                  | E60693 |
| Tension nominale (groupe d'utilisation B / UL 1059) | 300 V  | Tension nominale (groupe d'utilisation C / UL 1059) | 150 V  |
| Tension nominale (groupe d'utilisation D / UL 1059) | 600 V  | Courant nominal (groupe d'utilisation B / UL 1059)  | 65 A   |
| Courant nominal (groupe d'utilisation C / UL 1059)  | 65 A   | Courant nominal (groupe d'utilisation D / UL 1059)  | 5 A    |
| Section de raccordement de câble AWG, min.          | AWG 26   | Section de raccordement de câble AWG, max.          | AWG 6  |
| Référence aux valeurs approuvées                    | Les spécifications indiquent les valeurs maximales. Détails - voir le certificat d'agrément. |   |        |

**Emballage**

|             |        |              |        |
|-------------|--------|--------------|--------|
| Emballage   | Boîte  | Longueur VPE | 198 mm |
| Largeur VPE | 171 mm | Hauteur VPE  | 45 mm  |

**Contrôles de type**

|                                 |   |   |
|---------------------------------|---|---|
| Test : durabilité des marquages | Test  | marque d'origine, identification du type, type de matériau, section nominale, marque d'agrément CSA, marque d'agrément UL, pas, longévité |
|                                 | Évaluation  | disponible  |
| Test : section à fixer          | Type de conducteur                                    | Type de conducteur et H05V-K0.5 section du conducteur   |
|                                 |   | Type de conducteur et H05V-U0.5 section du conducteur   |
|                                 |   | Type de conducteur et H07V-K10 section du conducteur  |
|                                 |   | Type de conducteur et H07V-U10 section du conducteur  |
|                                 |   | Type de conducteur et H07V-U16 section du conducteur  |
|                                 |   | Type de conducteur et AWG 8/19 section du conducteur  |
|                                 |   | Type de conducteur et AWG 22/1 section du conducteur  |
|                                 | Type de conducteur et AWG 22/19 section du conducteur |   |
| Évaluation                      | réussite  |   |

**LU 10.16/08/90 3.2SN GY BX**

**Weidmüller Interface GmbH & Co. KG**  
 Klingenbergstraße 26  
 D-32758 Detmold  
 Germany

www.weidmueller.com

**Caractéristiques techniques**

|  |  |   |  |
|--|--|---|--|
| Test des dommages causés aux et au desserrage accidentel des conducteurs | Norme  | EN 60947-1/1991 section 8.2.4.3                       |  |
|  | Exigence   | 0,3 kg  |  |
|  | Type de conducteur                                   | Type de conducteur et H05V-K0.5 section du conducteur |  |
|  |  | Type de conducteur et H05V-U0.5 section du conducteur |  |
|  |  | Type de conducteur et AWG 22/1 section du conducteur  |  |
|  |  | Type de conducteur et AWG 22/19 section du conducteur |  |
|  | Évaluation   | réussite  |  |
|  | Exigence   | 2.0 kg  |  |
|  | Type de conducteur                                   | Type de conducteur et H07V-K10 section du conducteur  |  |
|  |  | Type de conducteur et H07V-U10 section du conducteur  |  |
|  |  | Type de conducteur et AWG 8/19 section du conducteur  |  |
|  | Évaluation   | réussite  |  |
| Exigence   | 2,9 kg   |   |  |
| Type de conducteur   | Type de conducteur et H07V-U16 section du conducteur |   |  |
| Évaluation   | réussite   |   |  |
| Test de décrochage   | Norme  | EN 60947-1/1991 section 8.2.4.4                       |  |
|  | Exigence   | ≥20 N   |  |
|  | Type de conducteur                                   | Type de conducteur et AWG 22/1 section du conducteur  |  |
|  |  | Type de conducteur et AWG 22/19 section du conducteur |  |
|  | Évaluation   | réussite  |  |
|  | Exigence   | ≥30 N   |  |
|  | Type de conducteur                                   | Type de conducteur et H05V-K0.5 section du conducteur |  |
|  |  | Type de conducteur et H05V-U0.5 section du conducteur |  |
|  | Évaluation   | réussite  |  |
|  | Exigence   | ≥ 90N   |  |
|  | Type de conducteur                                   | Type de conducteur et H07V-K10 section du conducteur  |  |
|  |  | Type de conducteur et H07V-U10 section du conducteur  |  |
|  |  | Type de conducteur et AWG 8/19 section du conducteur  |  |
|  | Évaluation   | réussite  |  |
|  | Exigence   | ≥100 N  |  |
|  | Type de conducteur                                   | Type de conducteur et H07V-U16 section du conducteur  |  |
|  | Évaluation   | réussite  |  |

**Note importante**

|                |  |
|----------------|--|
| Conformité IPC | Conformité : les produits sont conçus, fabriqués et livrés selon des normes internationales reconnues ; et ils sont conformes aux caractéristiques garanties dans la fiche de données / respectent les propriétés décoratives selon IPC-A-610 « Classe 2 ». Des requêtes supplémentaires sur le produit peuvent être évaluées sur demande. |
| Remarques      | • Stockage à long terme du produit à une température moyenne de 50 °C et une humidité moyenne de 70 %, 36 mois   |

**Fiche de données**

**LU 10.16/08/90 3.2SN GY BX**

**Weidmüller Interface GmbH & Co. KG**  
 Klingenbergstraße 26  
 D-32758 Detmold  
 Germany

www.weidmueller.com

**Caractéristiques techniques**

**Agréments**

Agréments



|                       |             |
|-----------------------|-------------|
| ROHS                  | Conforme    |
| UL File Number Search | Site Web UL |
| Certificat N° (UR)    | E60693      |

**Téléchargements**

|  |  |
|--|--|
| Agrément/Certificat/Document de conformité | <a href="#">Declaration of the Manufacturer</a>  |
| Données techniques                         | <a href="#">CAD data – STEP</a>  |
| Données techniques                         | <a href="#">WSCAD</a>  |
| Notification de modification produit       | <a href="#">20220201 Visual change OMNIMATE® Power PCB terminal blocks and connectors</a><br><a href="#">20220201 Visuelle Änderung OMNIMATE® Power Leiterplattenklemmen und -steckverbinder</a>   |
| Documentation utilisateur                  | <a href="#">QR-Code product handling video</a>   |
| Catalogue                                  | <a href="#">Catalogues in PDF-format</a>   |
| Brochures                                  | <a href="#">FL DRIVES EN</a><br><a href="#">MB DEVICE MANUF. EN</a><br><a href="#">FL DRIVES DE</a><br><a href="#">FL APPL_INVERTER EN</a><br><a href="#">FL_BASE_STATION_EN</a><br><a href="#">FL ELEVATOR EN</a><br><a href="#">FL POWER SUPPLY EN</a><br><a href="#">FL 72H SAMPLE SER EN</a><br><a href="#">PO OMNIMATE EN</a> |

**Fiche de données**

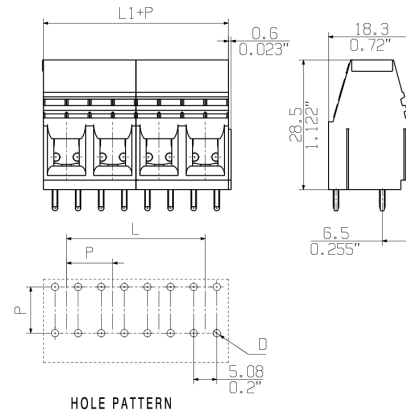
**LU 10.16/08/90 3.2SN GY BX**

**Weidmüller Interface GmbH & Co. KG**  
 Klingenbergstraße 26  
 D-32758 Detmold  
 Germany

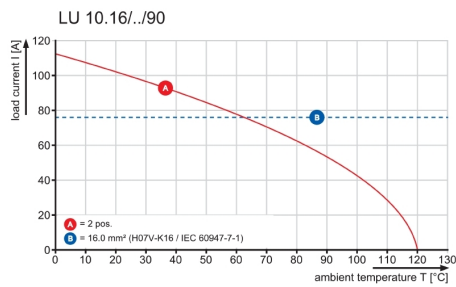
www.weidmueller.com

**Dessins**

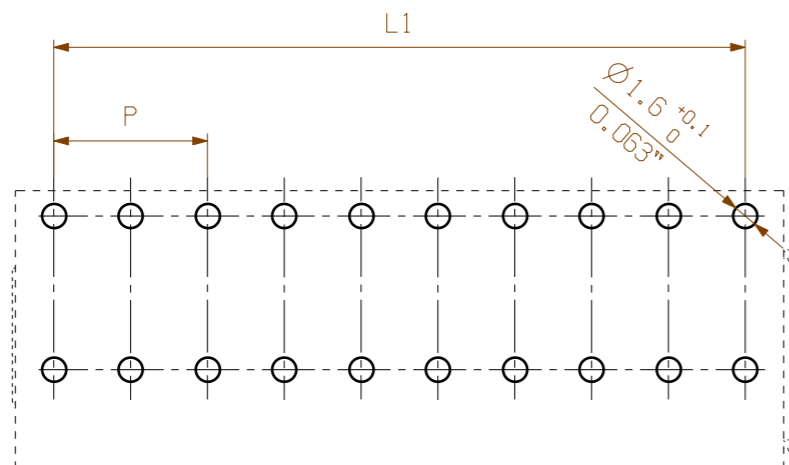
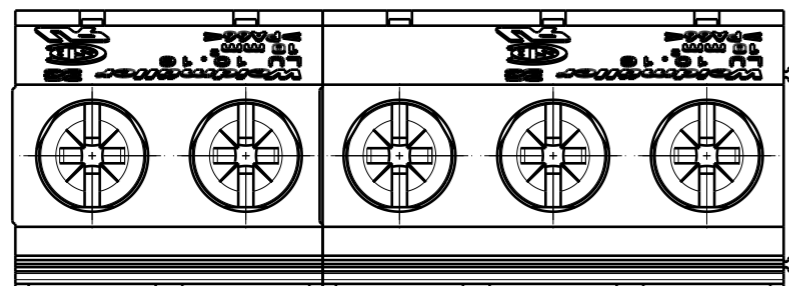
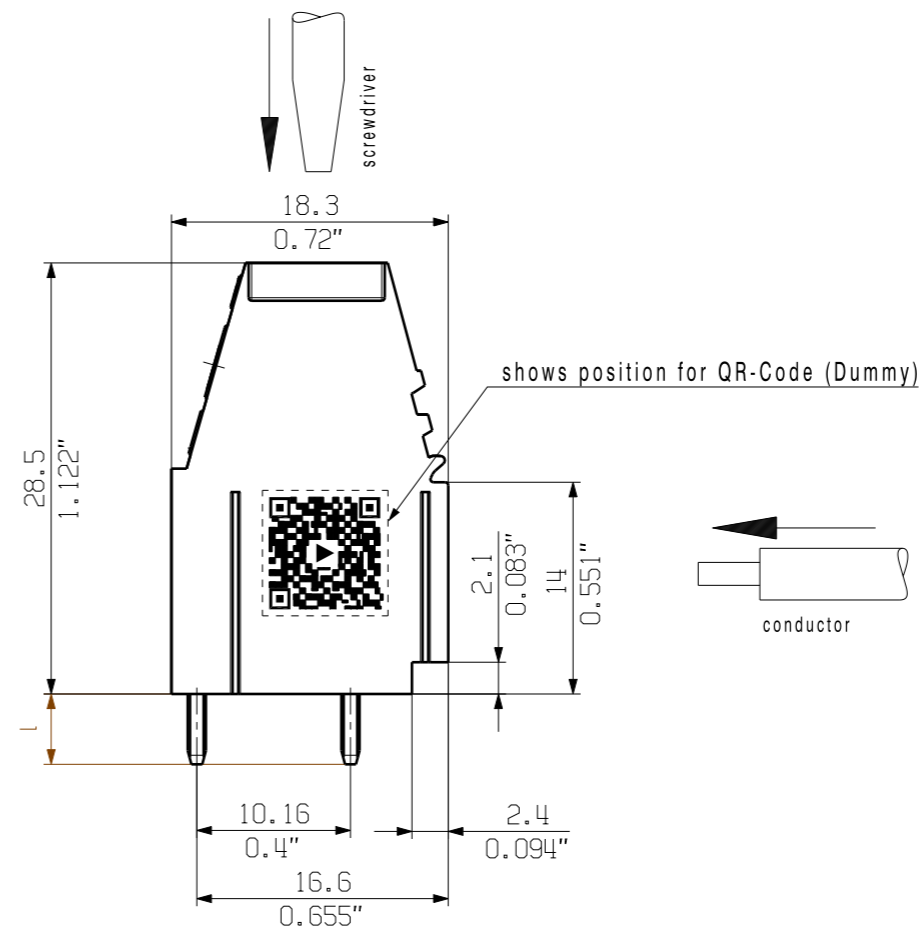
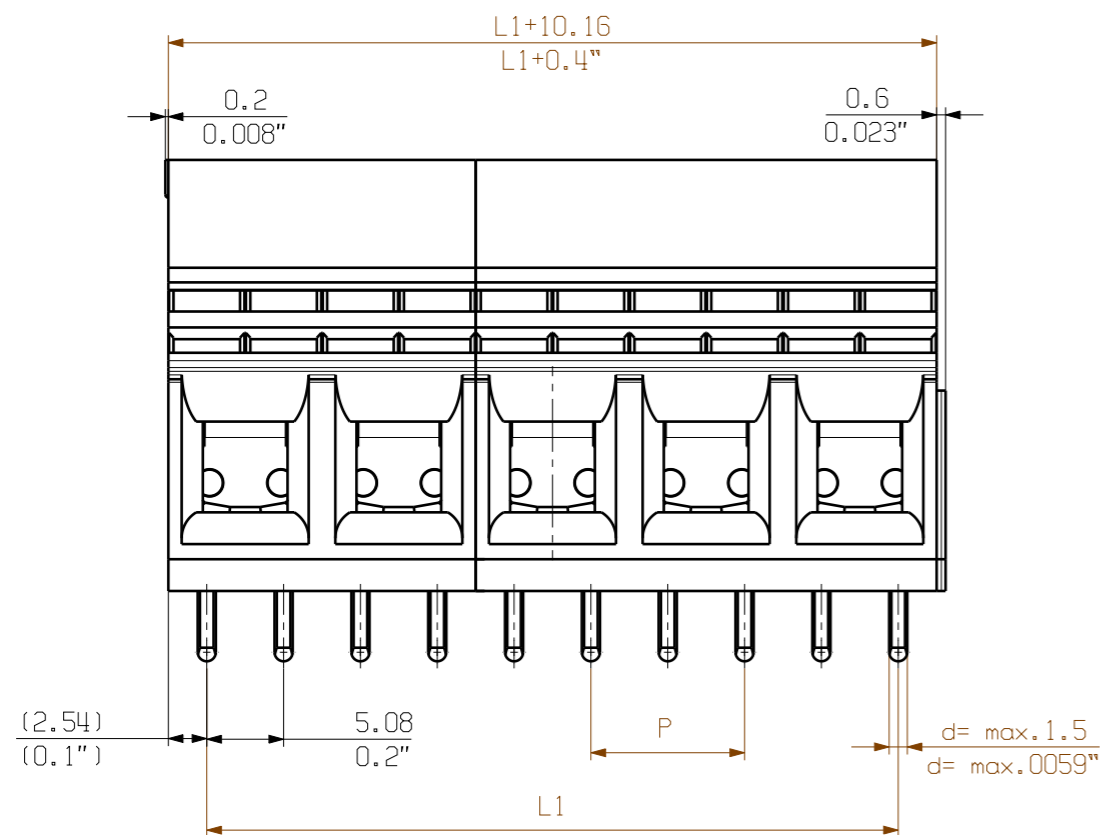
**Dimensional drawing**



**Graph**







For the mounting of PCBs, it should be noted that the rated data relates only to the PCB components alone. The necessary creepage and clearance paths must be observed in connection with the respective applicant in accordance to IEC 664 / VDE 0110. The current-carrying capacity and pitch tolerance is to be determined according to DIN IEC 326 part 3 very fine.

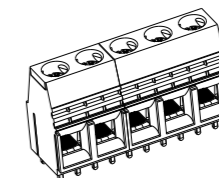
Weidmüller PCB components are tested to the DIN EN 61984 standard, and are valid for its field of application. Provided that the components are used to the intended purpose, all requirements with respect to the occurring of electrical, mechanical, thermic and corrosive stress will be satisfied.

shown : LU 10.16/05/90

l = solder pin length (4.5/3.2)

P = pitch (10.16)

n = no of poles



|          |               |                  |
|----------|---------------|------------------|
| 12       | 116,84        | 4,600            |
| 11       | 106,68        | 4,200            |
| 10       | 96,52         | 3,800            |
| 9        | 86,36         | 3,400            |
| 8        | 76,20         | 3,000            |
| 7        | 66,04         | 2,600            |
| 6        | 55,88         | 2,200            |
| 5        | 45,72         | 1,800            |
| 4        | 35,56         | 1,400            |
| 3        | 25,40         | 1,000            |
| 2        | 15,24         | 0,600            |
| <b>n</b> | <b>L1[mm]</b> | <b>L1 [Inch]</b> |

|  |  |                           |  |   |  |
|--|--|---------------------------|--|---|--|
| <b>GENERAL TOLERANCE:</b><br>DIN ISO 2768-mK |  | Prim PLM Part No.: 017733 |  | Prim ERP Part No.: 1635920000   |  |
| 102098                                       |  | 04                        |  |   |  |
| First Issue Date<br>16.02.2018               |  | Modification              |  |   |  |
|  |  | Date                      |  | Name  |  |
| Scale: 2:1                                   |  | Drawn                     |  | 16.02.2018 Administrator  |  |
| Size: A3                                     |  | Responsible               |  | Amann, Alexand  |  |
| Drawings Assembly                            |  | Approved                  |  | 12.11.2018 Lang, Thomas   |  |
|  |  |                           |  | Drawing no. <b>21310</b> Issue no. <b>10</b><br>Sheet 01 of 01 sheets |  |
|  |  |                           |  | LU 10.16/././90<br>LEITERPLATTENKLEMME<br>PCB TERMINAL                |  |
|  |  |                           |  | Product file: 7232 LU 10.16   |  |

## Recommended wave soldering profiles

**Weidmüller Interface GmbH & Co. KG**  
 Klingenbergstraße 16  
 D-32758 Detmold  
 Germany  
 Fon: +49 5231 14-0  
 Fax: +49 5231 14-292083  
 www.weidmueller.com

### Single Wave:



### Double Wave:



### Wave soldering profiles

Wired connection elements should be processed in accordance with the DIN EN 61760-1 standard. We have included two recommendations for practical wave soldering profiles, with which Weidmüller PCB terminals and connectors are qualified.

When choosing a suitable profile for your application, the following factors also need to be considered:

- PCB thickness
- Proportion of Cu in the layers
- Single/double-sided assembly
- Product range
- Heating and cooling rates

The single and double wave profiles each indicate the recommended operating range, including the maximum soldering temperature of 260°C. In practice, the maximum soldering temperature is quite often well below the above maximum profile.