

**SAIL-VSA-10U-(230)****Weidmüller Interface GmbH & Co. KG**

Klingenbergstraße 26

D-32758 Detmold

Germany

www.weidmueller.com



Weidmüller propose des connecteurs d'électrovannes comme câble de liaison avec connecteurs M12 et extrémité libre. L'état de l'électrovanne est signalé par une LED. Les électrovannes sont toutes équipées d'un circuit de protection. La gamme Weidmüller comprend des connecteurs d'électrovannes de type A, B, C selon la DIN et le standard industriel. En position enfichée on atteint l'indice de protection IP67. L'orientation de sortie est également très importante. Chez Weidmüller ce sont les versions 0 degré qui sont livrées ce qui signifie que la direction de la sortie de câble correspond au contact PE.

**Informations générales de commande**

Version	Connecteur d'électrovanne, Extrémité libre - Connecteur EV, A
Référence	<a href="#">1891001000</a>
Type	SAIL-VSA-10U-(230)
GTIN (EAN)	4032248473038
Qté.	1 pièce(s)

Date de création 21 mars 2023 20:40:35 CET

Niveau du catalogue 17.03.2023 / Toutes modifications techniques réservées

## SAIL-VSA-10U-(230)

**Weidmüller Interface GmbH & Co. KG**  
 Klingenbergstraße 26  
 D-32758 Detmold  
 Germany

www.weidmueller.com

## Caractéristiques techniques

### Dimensions et poids

Poids net 328 g

### Températures

Température de fonctionnement , min. -25 °C

Température de fonctionnement , max. 80 °C

### Classifications

ETIM 6.0	EC001855	ETIM 7.0	EC001855
ETIM 8.0	EC001855	ECLASS 9.0	27-06-03-12
ECLASS 9.1	27-06-03-11	ECLASS 10.0	27-06-03-12
ECLASS 11.0	27-06-03-12	ECLASS 12.0	27-06-03-12

### Caractéristiques techniques câble

Blindé	Non	Couleur de la gaine	gris
Diamètre extérieur	4,6 mm ± 0,2 mm	Halogène	Non
Longueur du câble	10 m	Matériau de la gaine	PUR
Nombre de pôles	3	Section du conducteur	0,75 mm <sup>2</sup>
Utilisation sur chaîne porte-câbles	Oui		

### Caractéristiques techniques générales

Codage	Forme boîtier A (18 mm)	Courant nominal	4 A
Degré de protection	IP67, Vissé	Filetage du raccordement	autres
LED	Oui	Plage de températures du coffret	-25...+80 °C
Protection par coupe-circuits	Varistor	Surface du contact	étamé
Tension nominale	230 V	Version	Extrémité libre - Connecteur EV

### Agréments

Agréments



ROHS

Conforme

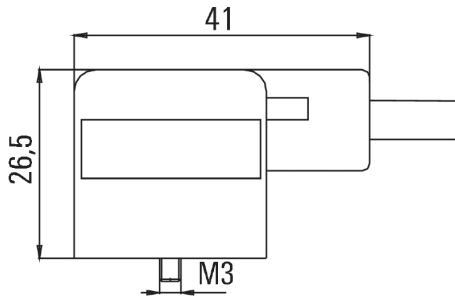
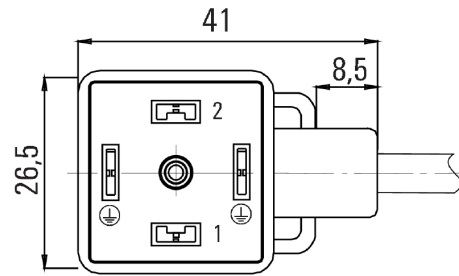
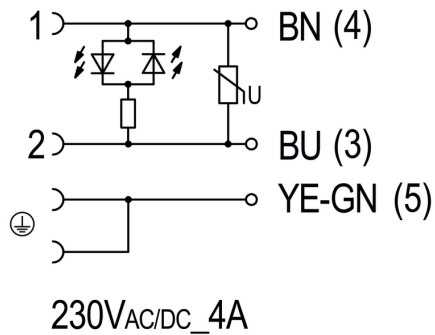
### Téléchargements

Catalogue	<a href="#">Catalogues in PDF-format</a>
Brochures	<a href="#">FL FIELDWIRING EN</a>

**Fiche de données****SAIL-VSA-10U-(230)**

**Weidmüller Interface GmbH & Co. KG**  
Klingenbergstraße 26  
D-32758 Detmold  
Germany

www.weidmueller.com

**Dessins****Dessin coté****Schéma des pôles****Schéma**

230V<sub>AC/DC</sub>\_4A