

SAI-04D-VPPS-4A-M12L-PNP-EX**Weidmüller Interfaces GmbH & Co. KG**

Postfach 3030

32760 Detmold

Tel. +49 5231 14-0

Fax. +49 5231 14-2083

info@weidmueller.com

www.weidmueller.com



Les répartiteurs passifs M12 sont disponibles dans les modèles et les versions les plus diverses. Des versions particulières comme les répartiteurs SAI pour le domaine EX ou des versions M8 ergonomiques sont exclusivement disponibles chez Weidmüller. Ces produits innovants sont protégés par de nombreux brevets.

Informations générales de commande

Version	Répartiteur passif capteurs-actionneurs, M12, Version avec capot Ex, Oui
Référence	1896040000
Type	SAI-04D-VPPS-4A-M12L-PNP-EX
GTIN (EAN)	4032248510993
Qté.	1 pièce(s)

SAI-04D-VPPS-4A-M12L-PNP-EX
Weidmüller Interfaces GmbH & Co. KG

Postfach 3030

32760 Detmold

Tel. +49 5231 14-0

Fax. +49 5231 14-2083

info@weidmueller.com

www.weidmueller.com

Caractéristiques techniques
Dimensions et poids

Poids net	206 g	www.weidmueller.com
-----------	-------	---------------------

Températures

Température de fonctionnement	-20 - 80°C	Température de fonctionnement , min.	-20 °C
Température de fonctionnement , max.	80 °C		

Classifications

ETIM 6.0	EC002585	ETIM 7.0	EC003558
ETIM 8.0	EC003558	ECLASS 9.0	27-44-01-08
ECLASS 9.1	27-44-01-08	ECLASS 10.0	27-44-01-11
ECLASS 11.0	27-44-01-11	ECLASS 12.0	27-44-01-11

Caractéristiques de raccordement

Plage de serrage, min.	0,1 mm ²	Plage de serrage, max.	1,5 mm ²
Rangement	Standard	Sortie répartiteur	Version avec capot Ex
Type de raccordement PE	Raccordement vissé		

Caractéristiques des matériaux

Matériau de base du boîtier	Pocan	Matériau répartiteur	Plastique
Couleur du boîtier	gris, RAL 7032	Matériau du joint du capot	Viton
Raccord fileté femelle	CuZn, nickelé	Matériau des contacts	CuZn
Surface du contact	doré	Matériau du support des contacts	PBT (UL 94 V0)

Caractéristiques techniques générales

Codage de voie d'enfichage	A	Degré de protection	IP68
Nombre de pôles	4	Nombre de contacts femelles	4
Filetage du raccordement	M12	Degré de pollution	3
Tenue au feu	V-0	Cycles d'enfichage	≤ 50
LED	Oui	Couleur de LED pour indicateur de fonctionnement	vert
Couleur de LED pour indicateur E/S	Jaune		

Caractéristiques électriques

Tension nominale, min.	10 V	Tension nominale, max.	30 V
Tension d'essai	1 kV	Courant max. par emplacement	100 mA
Courant total	2.3 A	Courant par signal	100 mA
Tenue d'isolation	10 ⁹ Ω		

Câble de données techniques

Nombre de pôles	4	Utilisation sur chaîne porte-câbles	Non
-----------------	---	-------------------------------------	-----

Conformité environnementale du produit

REACH SVHC	Lead 7439-92-1
------------	----------------

Fiche de données**SAI-04D-VPPS-4A-M12L-PNP-EX****Weidmüller Interfaces GmbH & Co. KG**

Postfach 3030

32760 Detmold

Tel. +49 5231 14-0

Fax. +49 5231 14-2083

info@weidmueller.comwww.weidmueller.com**Caractéristiques techniques****Agréments**

Agréments

**ATEX - KEMA**

ROHS

Conforme

Téléchargements

Données techniques	CAD data – STEP
Données techniques	WSCAD
Catalogue	Catalogues in PDF-format
Brochures	FL FIELDWIRING EN

SAI-04D-VPPS-4A-M12L-PNP-EX

Weidmüller Interfaces GmbH & Co. KG

Postfach 3030

32760 Detmold

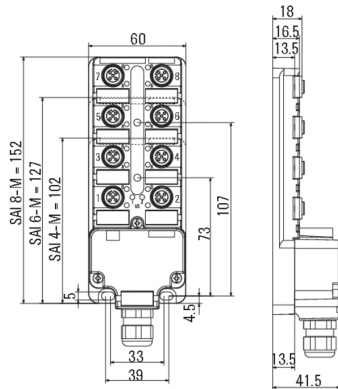
Tel. +49 5231 14-0

Fax. +49 5231 14-2083

Dessins

info@weidmueller.com

Dessin coté



Schéma

