

PS 3.50/05/90 3.5SN OR BX

Weidmüller Interfaces GmbH & Co. KG

Postfach 3030

32760 Detmold

Tel. +49 5231 14-0

Fax. +49 5231 14-2083

info@weidmueller.com

www.weidmueller.com

Illustration du produit

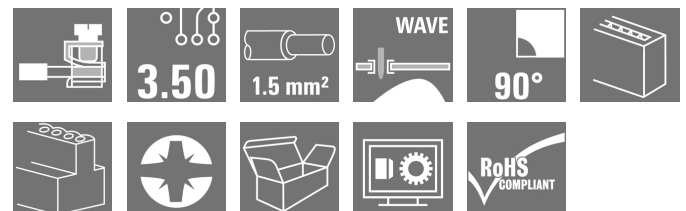


Figure similaire

Bloc de jonction pour circuit imprimé très petit et compact au pas de 3,5 mm, avec sortie de fil à 90°. Section jusqu'à 1,5 mm².

Informations générales de commande

| | |
|--------------------|--|
| Version | Bloc de jonction pour circuit imprimé, 3.50 mm, Nombre de pôles: 5, 90°, Longueur du picot à souder (l): 3.5 mm, étamé, Orange, Raccordement à lamelle, Plage de serrage, max. : 1.5 mm ² , Boîte |
| Référence | 1912350000 |
| Type | PS 3.50/05/90 3.5SN OR BX |
| GTIN (EAN) | 4032248541737 |
| Qté. | 100 pièce(s) |
| Indices de produit | IEC: 320 V / 17.5 A / 0.2 - 1.5 mm ² UL: 300 V / 10 A / AWG 28 - AWG 16 |
| Emballage | Boîte |

PS 3.50/05/90 3.5SN OR BX

Weidmüller Interfaces GmbH & Co. KG

Postfach 3030

32760 Detmold

Tel. +49 5231 14-0

Fax. +49 5231 14-2083

info@weidmuller.com

www.weidmuller.com

Caractéristiques techniques

Dimensions et poids

| | | | |
|-------------------------------|------------|---------------------|------------|
| Profondeur | 6,8 mm | Profondeur (pouces) | 0,268 inch |
| Hauteur | 11,9 mm | Hauteur (pouces) | 0,469 inch |
| Hauteur version la plus basse | 8,4 mm | Largeur | 17,96 mm |
| Largeur (pouces) | 0,707 inch | Poids net | 2,96 g |

Températures

| | | | |
|--------------------------------------|--------|--------------------------------------|--------|
| Température de fonctionnement , min. | -50 °C | Température de fonctionnement , max. | 120 °C |
|--------------------------------------|--------|--------------------------------------|--------|

Classifications

| | | | |
|-------------|-------------|-------------|-------------|
| ETIM 6.0 | EC002643 | ETIM 7.0 | EC002643 |
| ETIM 8.0 | EC002643 | ECLASS 9.0 | 27-44-04-01 |
| ECLASS 9.1 | 27-44-04-01 | ECLASS 10.0 | 27-44-04-01 |
| ECLASS 11.0 | 27-46-01-01 | ECLASS 12.0 | 27-46-01-01 |

Conducteurs indiqués pour raccordement

| | | | |
|--|----------------------|--|----------------------|
| Plage de serrage, min. | 0,08 mm ² | Plage de serrage, max. | 1,5 mm ² |
| Section de raccordement du conducteur, AWG, min. | AWG 28 | Section de raccordement du conducteur, AWG, max. | AWG 16 |
| Rigide, min. H05(07) V-U | 0,2 mm ² | Rigide, max. H05(07) V-U | 1,5 mm ² |
| souple, min. H05(07) V-K | 0,2 mm ² | souple, max. H05(07) V-K | 1,5 mm ² |
| avec embout isolé DIN 46 228/4, min. | 0,25 mm ² | avec embout isolé DIN 46 228/4, max. | 0,75 mm ² |
| avec embout, DIN 46228 pt 1, min. | 0,25 mm ² | avec embout selon DIN 46 228/1, max. | 0,75 mm ² |

Texte de référence

Choisissez la longueur des embouts en fonction du produit et de la tension nominale., Le diamètre extérieur du collier plastique ne doit pas être plus grand que le pas (P)

Paramètres du système

| | | | |
|--|------------------------|--|------------------------|
| Famille de produits | PS | Technique de raccordement de conducteurs | Raccordement à lamelle |
| Montage sur le circuit imprimé | Raccordement soudé THT | Orientation de la sortie du conducteur | 90° |
| Pas en mm (P) | 3,5 mm | Pas en pouces (P) | 0,138 inch |
| Nombre de pôles | 5 | Nombre de pôles | 1 |
| Juxtaposables côté client | Oui | Nombre de séries | 1 |
| nombre maximal de pôles juxtaposables par rangée | 24 | Longueur du picot à souder (l) | 3,5 mm |
| Dimensions du picot à souder | d = 0,8 mm | Diamètre du trou d'implantation (D) | 1,3 mm |
| Tolérance du diamètre du trou d'implantation (D) | + 0,1 mm | Nombre de picots par pôle | 1 |
| Lame de tournevis | 0,4 x 2,5 | Norme lame de tournevis | DIN 5264 |
| Couple de serrage, min. | 0,2 Nm | Couple de serrage, max. | 0,25 Nm |
| Vis de serrage | M 2 | Longueur de dénudage | 4 mm |
| L1 en mm | 14 mm | L1 en pouce | 0,551 inch |
| Protection au toucher selon DIN VDE 0470 | IP 20 | Protection au toucher selon DIN VDE 57 106 | protection doigt |
| Degré de protection | IP20 | | |

PS 3.50/05/90 3.5SN OR BX

Weidmüller Interfaces GmbH & Co. KG

Postfach 3030

32760 Detmold

Tel. +49 5231 14-0

Fax. +49 5231 14-2083

Caractéristiques techniques

info@weidmuller.com

www.weidmuller.com

www.weidmuller.com

www.weidmuller.com

www.weidmuller.com

www.weidmuller.com

www.weidmuller.com

www.weidmuller.com

www.weidmuller.com

www.weidmuller.com

www.weidmuller.com

www.weidmuller.com

www.weidmuller.com

www.weidmuller.com

www.weidmuller.com

www.weidmuller.com

www.weidmuller.com

www.weidmuller.com

www.weidmuller.com

www.weidmuller.com

www.weidmuller.com

www.weidmuller.com

www.weidmuller.com

www.weidmuller.com

www.weidmuller.com

www.weidmuller.com

www.weidmuller.com

www.weidmuller.com

www.weidmuller.com

www.weidmuller.com

www.weidmuller.com

www.weidmuller.com

www.weidmuller.com

www.weidmuller.com

www.weidmuller.com

www.weidmuller.com

www.weidmuller.com

www.weidmuller.com

www.weidmuller.com

www.weidmuller.com

www.weidmuller.com

www.weidmuller.com

www.weidmuller.com

www.weidmuller.com

www.weidmuller.com

www.weidmuller.com

www.weidmuller.com

www.weidmuller.com

www.weidmuller.com

www.weidmuller.com

www.weidmuller.com

www.weidmuller.com

www.weidmuller.com

www.weidmuller.com

www.weidmuller.com

www.weidmuller.com

www.weidmuller.com

www.weidmuller.com

www.weidmuller.com

www.weidmuller.com

www.weidmuller.com

www.weidmuller.com

www.weidmuller.com

www.weidmuller.com

www.weidmuller.com

www.weidmuller.com

Données des matériaux

| | | | |
|--------------------------------------|----------------------|--|-----------------------------|
| Matériau isolant | Wemid (PA) | Couleur | Orange |
| Tableau des couleurs (similaire) | RAL 2000 | Groupe de matériaux isolants | I |
| Indice de Poursuite Comparatif (CTI) | ≥ 600 | Classe d'inflammabilité selon UL 94 | V-0 |
| Matériau des contacts | Alliage de cuivre | Surface du contact | étamé |
| Traitement | Ni 1-3 µm, SN 4-6 µm | Structure en couches du raccordement soudé | 1.5...3 µm Ni / 4...6 µm Sn |
| Température de stockage, min. | -40 °C | Température de stockage, max. | 70 °C |
| Température de fonctionnement, min. | -50 °C | Température de fonctionnement, max. | 120 °C |
| Plage de température montage, min. | -25 °C | Plage de température montage, max. | 120 °C |


Données nominales selon CEI

| | | | |
|---|------------------------|---|--------|
| testé selon la norme | IEC 60664-1, IEC 61984 | Courant nominal, nombre de pôles min. (Tu = 20 °C) | 17,5 A |
| Courant nominal, nombre de pôles max. (Tu = 20 °C) | 17,5 A | Courant nominal, nombre de pôles min. (Tu = 40 °C) | 17,5 A |
| Courant nominal, nombre de pôles max. (Tu = 40 °C) | 17,5 A | Tension de choc nominale pour classe de surtension/Degré de pollution II/2 | 320 V |
| Tension de choc nominale pour classe de surtension/Degré de pollution III/2 | 160 V | Tension de choc nominale pour classe de surtension/Degré de pollution III/3 | 160 V |
| Tension de choc nominale pour classe de surtension/Degré de pollution II/2 | 2,5 kV | Tension de choc nominale pour classe de surtension/Degré de pollution III/2 | 2,5 kV |
| Tension de choc nominale pour classe de surtension/Degré de pollution III/3 | 2,5 kV | | |

Données nominales selon CSA

| | | | |
|---|--|--|----------------|
| Institut (CSA) |  | Certificat N° (CSA) | 200039-1815154 |
| Tension nominale (groupe d'utilisation B / CSA) | 300 V | Courant nominal (groupe d'utilisation B / CSA) | 10 A |
| Section de raccordement de câble AWG, min. | AWG 28 | Section de raccordement de câble AWG, max. | AWG 16 |
| Référence aux valeurs approuvées | Les spécifications indiquent les valeurs maximales. Détails - voir le certificat d'agrément. | | |

Données nominales selon UL 1059

| | | | |
|---|--|---|--------|
| Institut (cURus) |  | Certificat N° (cURus) | E60693 |
| Tension nominale (groupe d'utilisation B / UL 1059) | 300 V | Tension nominale (groupe d'utilisation D / UL 1059) | 300 V |
| Courant nominal (groupe d'utilisation B / UL 1059) | 10 A | Courant nominal (groupe d'utilisation D / UL 1059) | 10 A |
| Section de raccordement de câble AWG, min. | AWG 28 | Section de raccordement de câble AWG, max. | AWG 16 |
| Référence aux valeurs approuvées | Les spécifications indiquent les valeurs maximales. Détails - voir le certificat d'agrément. | | |

Date de création 24 mars 2023 12:40:05 CET

Niveau du catalogue 17.03.2023 / Toutes modifications techniques réservées

PS 3.50/05/90 3.5SN OR BX

Weidmüller Interfaces GmbH & Co. KG

Postfach 3030

32760 Detmold

Tel. +49 5231 14-0

Fax. +49 5231 14-2083

info@weidmueller.com

www.weidmueller.com

Caractéristiques techniques

Emballage

| | | | |
|-------------|--------|--------------|--------|
| Emballage | Boîte | Longueur VPE | 20 mm |
| Largeur VPE | 195 mm | Hauteur VPE | 235 mm |

Conformité environnementale du produit

| | |
|------------|--------------------------------------|
| REACH SVHC | Lead 7439-92-1 |
| SCIP | 92756f44-b3ae-437b-8a77-8ecb45fe4af6 |

Note importante

| | |
|----------------|---|
| Conformité IPC | Conformité : les produits sont conçus, fabriqués et livrés selon des normes internationales reconnues ; et ils sont conformes aux caractéristiques garanties dans la fiche de données / respectent les propriétés décoratives selon IPC-A-610 « Classe 2 ». Des requêtes supplémentaires sur le produit peuvent être évaluées sur demande. |
| Remarques | <ul style="list-style-type: none"> • Courant nominal par rapport à la section nominale et au Nb min. de pôles. • Embouts nus selon DIN 46228/1 • Embouts isolés selon DIN 46228/4 • Les données indiquées sous CSA se réfèrent à l'agrément cUL - E60693 • Sur le schéma, P = pas • Les données nominales se réfèrent au composant lui-même. Les lignes d'air et de fuite par rapport aux autres composants doivent être déterminées en tenant compte des normes applicables. • Stockage à long terme du produit à une température moyenne de 50 °C et une humidité moyenne de 70 %, 36 mois |

Agréments

Agréments



| | |
|-----------------------|-------------|
| ROHS | Conforme |
| UL File Number Search | Site Web UL |
| Certificat N° (cURus) | E60693 |

Téléchargements

| | |
|--|--|
| Agrément/Certificat/Document de conformité | Declaration of the Manufacturer |
| Données techniques | CAD data – STEP |
| Données techniques | WSCAD |
| Catalogue | Catalogues in PDF-format |
| Brochures | FL DRIVES EN FL ANALO.SIGN.CONV. EN MB DEVICE MANUF. EN FL DRIVES.DE FL BUILDING SAFETY EN FL APPL LED LIGHTING EN FL INDUSTR.CONTROLS EN FL MACHINE SAFETY EN FL HEATING ELECTR EN FL APPL INVERTER EN FL_BASE STATION EN FL ELEVATOR EN FL POWER SUPPLY EN FL 72H SAMPLE SER EN PO OMNIMATE EN PO OMNIMATE EN |

Fiche de données

PS 3.50/05/90 3.5SN OR BX

Weidmüller Interfaces GmbH & Co. KG

Postfach 3030

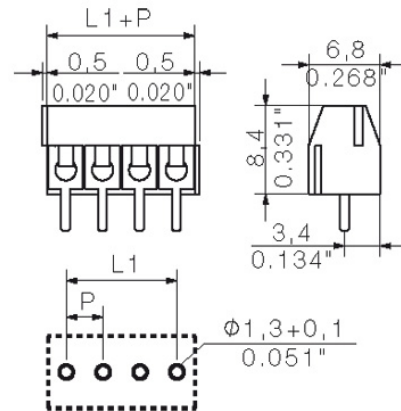
32760 Detmold

Tel. +49 5231 14-0

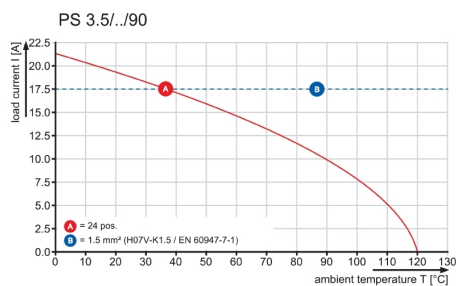
Fax. +49 5231 14-2083

Dessins

Dimensional drawing info@weidmueller.com



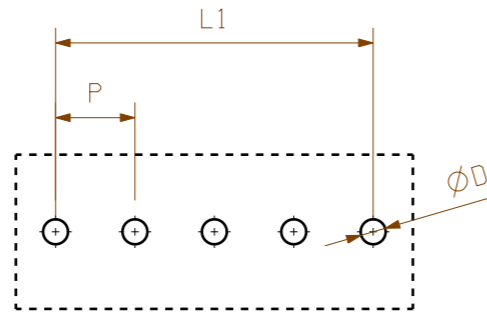
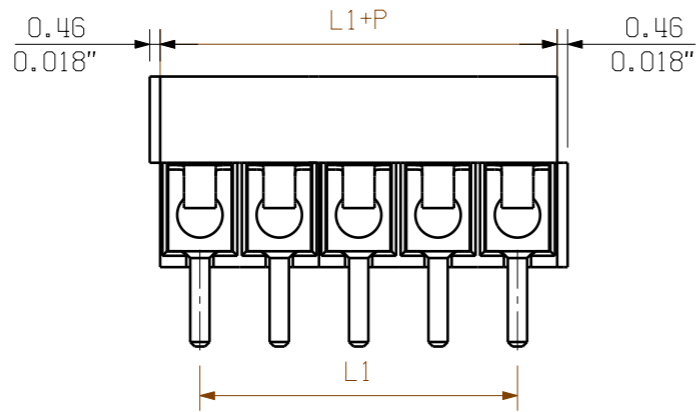
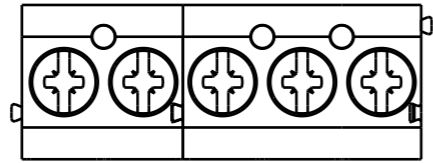
Graph



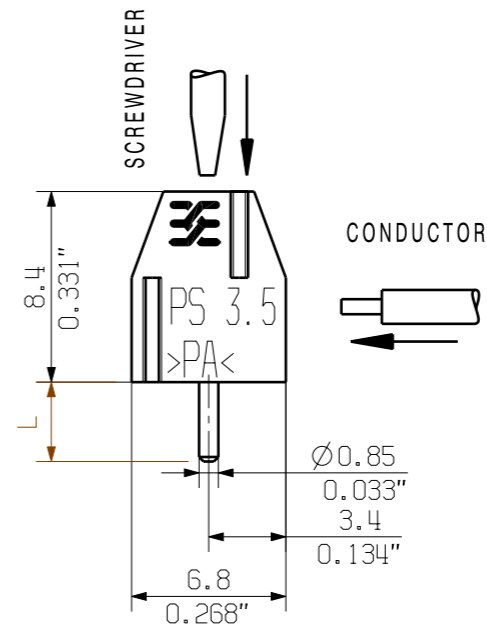
MASSE OHNE TOLERANZ SIND KEINE PRUEFMASSE
 DIMS. WITHOUT TOLERANCE ARE NOT CONTROL DIMS.

DIE DEUTSCHE VERSION IST VERBINDLICH
 THE GERMAN VERSION IS BINDING

06



PCB LAYOUT



| STIFTLÄNGE L PIN LENGTH L | TOLERANZ TOLERANCE |
|------------------------------|-----------------------|
| 3.5 | 0.2 -0.2 |

KUNDENZEICHNUNG
 CUSTOMER DRAWING

| | | |
|----|---------|-----------|
| 16 | 52.50 | 2.068 |
| 15 | 49.00 | 1.930 |
| 14 | 45.50 | 1.792 |
| 13 | 42.00 | 1.654 |
| 12 | 38.50 | 1.516 |
| 11 | 35.00 | 1.378 |
| 10 | 31.50 | 1.240 |
| 9 | 28.00 | 1.102 |
| 8 | 24.50 | 0.965 |
| 7 | 21.00 | 0.827 |
| 6 | 17.50 | 0.689 |
| 5 | 14.00 | 0.551 |
| 4 | 10.50 | 0.413 |
| 3 | 7.00 | 0.276 |
| 2 | 3.50 | 0.138 |
| N | L1 [mm] | L1 [inch] |

For the mounting of PCBs, it should be noted that the rated data stated here relates only to the PCB components alone.
 The necessary creepage and clearance paths must be observed in connection with the respective applicant in accordance to IEC 664 / VDE 0110.
 The current-carrying capacity and pitch tolerance is to be determined according to DIN IEC 326 part 3 very fine.

Weidmüller PCB components are tested to the DIN EN 61984 standard, and are valid for its field of application.
 Provided that the components are used to the intended purpose, all requirements with respect to the occurring of electrical, mechanical, thermic and corrosive stress will be satisfied.

| | | | | | |
|--------------------------------------|----------------|-----------------------------|--|--------------------------------------|--|
| GENERAL TOLERANCE: DIN ISO 2768-m | | 85497/5 08.01.16 MA_J 01 | | CAT.NO.: . | |
| RoHS COMPLIANT | MAX. NRN./NOS. | MODIFICATION | | Weidmüller | |
| DRAWN 12.04.2005 HE_J | | DATE | | DRAWING NO. C 41693 06 | |
| RESPONSIBLE MA_J | | NAME | | SHEET 01 OF 01 SHEETS | |
| CHECKED 08.01.2016 ZHOU_N | | DATE | | ISSUE NO. | |
| APPROVED XU_S | | NAME | | PS 3.5/.../90 ... | |
| SCALE: 3/1 | | DATE | | LEITERPLATTENKLEMME | |
| SUPERSEDES: . | | NAME | | PCB TERMINAL | |
| PRODUCT FILE: PS 3.5 | | DATE | | 7061 | |

WEITERGABE SOWIE VERVIELFÄLTIGUNG DIESES DOKUMENTS, VERWERTUNG UND MITTEILUNG SEINES INHALTS SIND VERBOTEN, SOWEIT NICHT AUSDRUECKLICH GESTATTET.
 ZUWIDERHANDLUNGEN VERPFLICHTEN ZU SCHADENERSATZ. ALLE RECHTE FUER DEN FALL DER PATENT-, GEBRAUCHSMUSTER- ODER GESCHMACKSMUSTEREINTRAGUNG VORBEHALTEN.
 THE REPRODUCTION, DISTRIBUTION AND UTILIZATION OF THIS DOCUMENT AS WELL AS THE COMMUNICATION OF ITS CONTENTS TO OTHERS WITHOUT EXPLICIT AUTHORIZATION IS PROHIBITED.
 OFFENDERS WILL BE HELD LIABLE FOR THE PAYMENT OF DAMAGES. WEIDMUELLER EXCLUSIVELY RESERVES THE RIGHT TO FILE FOR PATENTS, UTILITY MODELS OR DESIGNS.
 © WEIDMUELLER INTERFACE GmbH & Co.KG

Recommended wave soldering profiles

Weidmüller Interface GmbH & Co. KG
 Klängenbergstraße 16
 D-32758 Detmold
 Germany
 Fon: +49 5231 14-0
 Fax: +49 5231 14-292083
 www.weidmueller.com

Single Wave:



Double Wave:



Wave soldering profiles

Wired connection elements should be processed in accordance with the DIN EN 61760-1 standard. We have included two recommendations for practical wave soldering profiles, with which Weidmüller PCB terminals and connectors are qualified.

When choosing a suitable profile for your application, the following factors also need to be considered:

- PCB thickness
- Proportion of Cu in the layers
- Single/double-sided assembly
- Product range
- Heating and cooling rates

The single and double wave profiles each indicate the recommended operating range, including the maximum soldering temperature of 260°C. In practice, the maximum soldering temperature is quite often well below the above maximum profile.